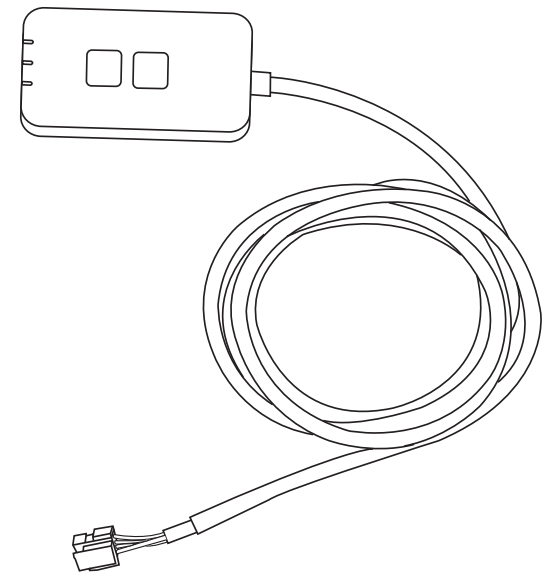


Panasonic®

ПОСІБНИК КОРИСТУВАЧА
Контролер (мережевий адаптер)

Модель: CZ-TACG1



Контролер (мережевий адаптер)

Модель: CZ-TACG1

Зміст



Техніка безпеки	2 ~ 3
Огляд системи	4
Перш ніж встановлювати адаптер	4
Опис частин	4
Частини	5
Встановлення адаптера	5
Під'єднання до мережі	6
Запуск програми «Panasonic Comfort Cloud»	6
Користування програмою «Panasonic Comfort Cloud»	9
Усунення несправностей	14
Інформація	15
Функція оновлення вбудованого програмного забезпечення	15
Інформація щодо ліцензії на програмне забезпечення	16





Дякуємо, що придбали цей пристрій Panasonic.
Перш ніж користуватися цим пристроєм, уважно прочитайте цей посібник і збережіть його для довідки в майбутньому.

Техніка безпеки


- Перед виконанням монтажних робіт уважно прочитайте розділ «ТЕХНІКА БЕЗПЕКИ».
- Перш ніж керувати цим кондиціонером через бездротове з'єднання із віддаленого місця, перевірте місце встановлення пристрою та середовище навколо нього, зважайте на людей, які перебувають поруч.
- Електричні роботи має виконувати електрик із відповідною ліцензією. Упевніться, що параметри мережі та запобіжників відповідають зазначеним для моделі, яку слід встановити.
- Пунктів застереження, зазначених тут, слід дотримуватися, оскільки цей важливий вміст має відношення до безпеки. Значення кожного позначення подано нижче. Неправильне встановлення, яке є результатом ігнорування вказівок, призведе до пошкоджень, серйозність яких класифіковано відповідно до поданих далі позначень.
- Після встановлення пристрою передайте цей посібник із налаштування користувачу пристрою. Повідомте користувачу про необхідність зберігання цього посібника разом із посібником користувача кондиціонера в безпечному місці.

 УВАГА	Це позначення вказує на можливість спричинення смерті чи серйозної травми.
 ОБЕРЕЖНО	Це позначення вказує на ймовірність спричинення травми чи пошкодження майна.

Пункти, яких слід дотримуватися, класифіковано такими символами:

	Символ з білим фоном позначає те, що робити ЗАБОРОНЕНО.
	Символ із темним фоном позначає те, що слід виконати.

УВАГА

-  ● **Не встановлюйте пристрій у місцях із великою кількістю пари, наприклад у ванній кімнаті.**
 - Це може призвести до ураження електричним струмом чи до займання через коротке замикання.
- **Не розбирайте і не змінюйте пристрій.**
 - Це може призвести до ураження електричним струмом чи до займання.
- **Не торкайтеся пристрою вологими руками.**
 - Це може призвести до ураження електричним струмом чи до займання через коротке замикання.
- **Не встановлюйте пристрій у лікарнях або в місцях, де розміщені електронні медичні пристрої.**
 - Випромінювані цим адаптером радіохвилі можуть перешкоджати роботі електронних медичних пристроїв і призводити до несправностей у роботі.

- **Не встановлюйте адаптер у місці, до якого можуть дістатися діти.**
 - Вони можуть потягнути його на себе і травмуватись.
- **Не протирайте пристрій вологою ганчіркою і не мийте його у воді.**
 - Це може призвести до ураження електричним струмом чи до займання.

УВАГА

- **Цей пристрій не призначений для використання особами (зокрема дітьми) з обмеженими фізичними, сенсорними або розумовими можливостями або особами без досвіду та знань, якщо вони не перебувають під наглядом чи не проінструктовані щодо використання пристрою особою, відповідальною за їхню безпеку. Діти повинні перебувати під наглядом, щоб вони не гралися із пристроєм.**
- **Замовляйте послугу встановлення лише в місці придбання пристрою або у спеціаліста.**
 - Недотримання цієї вимоги може призвести до ураження електричним струмом або до займання.
- **Вимкніть подачу живлення перед встановленням адаптера.**
 - Недотримання цієї вимоги може призвести до ураження електричним струмом.
- **Під час встановлення адаптера використовуйте лише вказані частини і виконуйте встановлення, дотримуючись інструкцій.**
 - Недотримання цієї вимоги може призвести до ураження електричним струмом або до займання.
- **Перевірте, чи належно встановлені кабелі, щоб на них не впливали зовнішні сили.**
 - Недотримання цієї вимоги може призвести до перегрівання, а відтак до займання.
- **У випадку будь-яких проблем чи несправностей негайно припиніть використовувати пристрій і від'єднайте його від живлення.**
 - Недотримання цієї вимоги може призвести до утворення диму, займання, ураження електричним струмом або до отримання опіків.
 - Приклади проблем та несправностей
 - Чути запах диму
 - Усередину пристрою потрапила вода чи сторонні предмети
 - Негайно зверніться щодо ремонту пристрою в місце придбання пристрою або до спеціаліста.

ОБЕРЕЖНО

- **Адаптер можна використовувати лише в приміщенні. Не встановлюйте його на вулиці або в незахищених місцях.**
 - Він може бути точкою входу для несанкціонованого доступу до мережі.

- **Не встановлюйте пристрій у місцях, де на нього може впливати пряме сонячне проміння, де температура може перевищувати 45°C або бути нижчою -5°C.**
 - Це може спричинити деформацію пристрою.
- **Не встановлюйте пристрій у місцях, де часто використовуються нафтопродукти або де виділяються пари або сірчані гази.**
 - Це може призвести до несправностей у роботі або до деформації пристрою.



- **Перед під'єднанням дротів або кабелів усуньте статичну електрику.**
 - Недотримання цієї вимоги може призвести до несправності.



- **Заздалегідь перевірте дотримання таких вимог (у приміщенні):**
 - Кондиціонер має працювати справно, наприклад не має бути зміни повітряного потоку. Упевніться, що немає предметів, які може змістити прямий повітряний потік. Падіння чи переміщення предмета може спричинити небезпеку, наприклад пожежу, травмування тощо.
 - Завжди використовуйте внутрішній пульт дистанційного керування, якщо є особи (наприклад, немовлята, діти, неповносправні, літні або хворі люди), які не можуть самостійно контролювати температуру і покладаються на попередньо встановлені налаштування кондиціонера. Підвищення та падіння температури через віддалене керування може негативно вплинути на особу(осіб), які перебувають у приміщенні, або порушити її(їхній) режим дня. На рослин і тварин, імовірно, теж негативно впливатимуть раптові коливання температури.



- **Перевірте дотримання таких вимог, перш ніж керувати кондиціонером із віддаленого місця:**
 - Повідомте осіб, які перебувають у зоні роботи кондиціонера, про те, що керування та налаштування кондиціонера буде виконуватися дистанційно. Це дозволить уникнути серйозного впливу на людей, спричиненого несподіваною або різкою зміною температури (від комфортної температури до нижчої чи навпаки). (Різкі зміни зовнішньої температури та кімнатної температури можуть завдати шкоди організму людини. Налаштовувати температуру можна за допомогою пульта дистанційного керування).
 - Якщо головний дисплей програми «Panasonic Comfort Cloud» не відображає стану роботи, використовуйте внутрішній пульт дистанційного керування для налаштування кондиціонера.
 - Оскільки програма використовує мережеве з'єднання, іноді віддалене керування може бути недоступним через несправності зв'язку та/або мережі (наприклад, перерви в роботі сервера Panasonic Cloud, перерви в роботі сервера провайдерів зв'язку, з'єднання WIFI тощо). У випадку таких несправностей використовуйте внутрішній пульт дистанційного керування для керування роботою кондиціонера.

Огляд системи

⚠ ОБЕРЕЖНО

- Не стійте на нестійкій поверхні, коли перевіряєте роботу адаптера.
- Можна впасти і травмуватись.



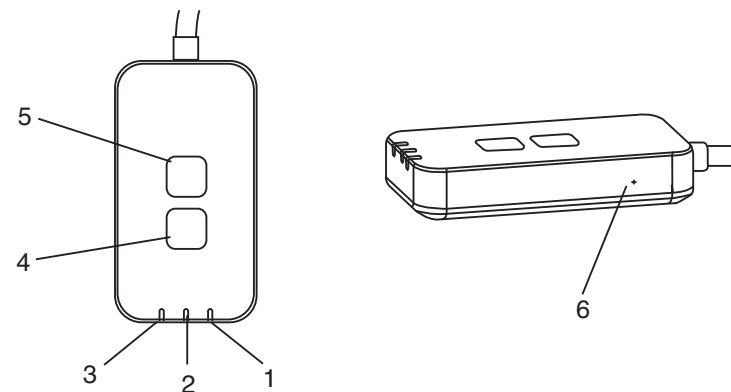
Перш ніж встановлювати адаптер

- Потрібен смартфон, сумісний з iOS/Android.
- Мережевий адаптер розроблений як термінал для «Panasonic Comfort Cloud».
- Не прикріплюйте адаптер до металу, оскільки це негативно вплине на роботу бездротового з'єднання.
- Адаптер рекомендовано встановлювати на зовнішній панелі внутрішнього блока. (доступ буде потрібен у разі під'єднання або у випадку виникнення проблем).
- Покриття бездротової локальної мережі має поширюватися на місце встановлення кондиціонера.
- Підключіть бездротову локальну мережу до сумісного кондиціонера Panasonic із портом інтерфейсу для підключення.

Технічні характеристики

Вхідна напруга	Постійний струм 12 В (Від внутрішнього блока кондиціонера)
Споживання енергії	Максимально: 660 мВт
Розмір	66 мм (В) x 36 мм (Ш) x 12 мм (Г)
Вага	Приблизно 85 г
Інтерфейс	1x бездротова локальна мережа
Стандарт бездротової локальної мережі	IEEE 802.11 b/g/n
Діапазон частот	Діапазон 2,4 ГГц
Шифрування	WPA2-PSK (TKIP/AES)

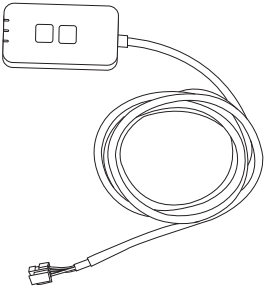






Опис частин



Номер	Пункт	Опис
1	Світлодіодний індикатор живлення POWER	Вказує на те, що адаптер підключений до живлення.
2	Світлодіодний індикатор під'єднання LINK	Позначає стан під'єднання адаптера до сервера.
3	Світлодіодний індикатор стану STATUS	<p>Позначає стан під'єднання адаптера до кондиціонера.</p> <p>Зелений: стан без тижневого таймера Оранжевий: стан із тижневим таймером Червоний: неналежна робота</p> <p>Червоний → Оранжевий → Зелений: Автоматичне оновлення вбудованого програмного забезпечення адаптера</p> <p>Під час перевірки сили сигналу:- Сильний: ●●● ●●● ●●● ○○○○○ Середній: ●●● ●●● ○○○○○ Слабкий: ●●● ○○○○○ Сигнал відсутній: ○○○○○</p>
4	Перемикач налаштувань*	Перемикання режиму налаштування з'єднання
5	Перемикач перевірки*	Перевірка сили сигналу (натисніть і утримуйте протягом 5 секунд, тоді відпустіть) Вимкнення світлодіодного дисплея (натисніть і утримуйте протягом 10 секунд, тоді відпустіть)
6	М'яке скидання*	Скидання налаштувань програми

* Щоб скинути налаштування пристрою до заводських, потрібно натиснути і утримувати протягом 10 секунд кнопки «CHECK» та «SETUP». Відпустивши кнопки «CHECK» та «SETUP», натисніть кнопку скидання.

Частини

Адаптер (CZ-TACG1)	
Гвинт для кріплення на стіну (M4 x 20 – 1 шт.)	
Гвинт для вбудованого встановлення (M4 x 10 – 1 шт.)	
Затискач кабелю (1 шт.)	
Стяжка для кабелів (1 шт.)	
Двосторонній скотч	
Дюбель	

Встановлення адаптера

⚠ ОБЕРЕЖНО Вимкніть подачу живлення перед встановленням адаптера.

1. Виберіть місце для встановлення адаптера.

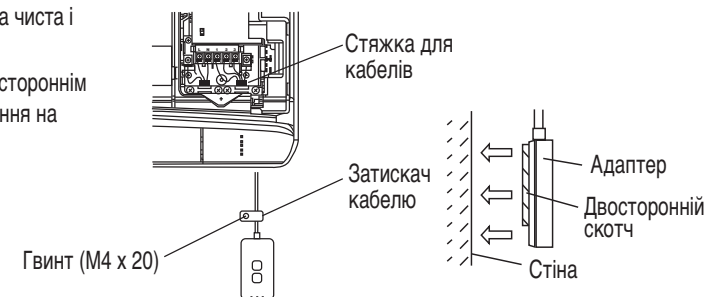
(Адаптер можна прикріпити на стіну поблизу внутрішнього блоку або вбудувати його у внутрішній блок).

2. Укладання кабелю.

Встановлення на стіну

※ Упевніться, що стіна чиста і без бруду.

※ Скористайтеся двостороннім скотчем для кріплення на стіну.



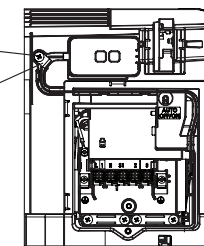
Загальна схема встановлення

- Поводьтеся з кабелем обережно, щоб на роз'єм адаптера не впливала надмірна зовнішня сила.

Вбудоване встановлення у внутрішній блок

Гвинт (M4 x 10)

Затискач шнура



※ Застосовується лише для певних моделей. Проконсультуйтеся із авторизованим дилером.
※ Розташуйте зайві частини кабелю в пазі поруч із платою управління.

Загальна схема встановлення

- Встановіть адаптер у внутрішній блок і прокладіть кабель через трубопровід або паз в області плати управління, як зображено на малюнку.

※ Скористайтеся стяжкою для кабелів (входить у комплект постачання), щоб скріпити зайві кабелі разом, якщо потрібно.

3. Зафіксуйте затискач кабелю за допомогою гвинта.

4. Під'єднайте кабель до роз'єму CN-CNT на внутрішньому блоці.

Зверніть увагу, що розташування роз'єму CN-CNT для кожного внутрішнього блоку може бути іншим. Проконсультуйтеся із авторизованим дилером.

Під'єднання до мережі

Застереження щодо використання

- Перш ніж належним чином користуватися пристроєм, прочитайте всі застереження в цьому посібнику. Компанія не несе відповідальності за будь-які дефекти та пошкодження, якщо не визнається юридична відповідальність стосовно несправностей внаслідок використання цього пристрою, які виникли в результаті неправильного його використання або під час використання вами або третьою стороною.

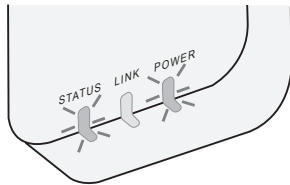
Заходи безпеки

- Для обміну інформацією бездротова локальна мережа використовує радіохвилі. Тому існує ризик несанкціонованого доступу.
- Скиньте налаштування програми на пристрої, перш ніж утилізувати чи передати його третій особі.

Встановіть мережеве з'єднання з Інтернетом через бездротовий режим.

1. Увімкніть живлення внутрішнього блока.

- Світлодіодний індикатор живлення світиться (зеленим).
- Світлодіодний індикатор стану блимає (зеленим).

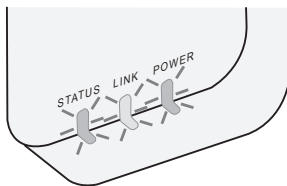


2. Завантажте і встановіть програму «Panasonic Comfort Cloud».



3. Дотримуйтесь інструкцій у програмі, щоб завершити встановлення. Див. наступну сторінку.

- Усі світлодіодні індикатори світяться (зеленим).

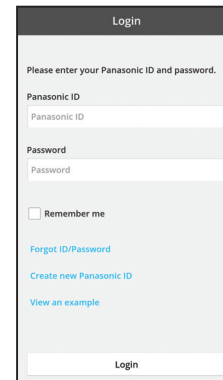


Запуск програми «Panasonic Comfort Cloud»

Використовуйте смартфон, сумісний з iOS/Android.

- Зображення інтерфейсу користувача може бути змінено без попереднього повідомлення про це.
- Ця програма надається безкоштовно. Однак за підключення та використання може стягуватися додаткова оплата.
- Оновлення послуги може означати, що в дизайні екрана та дисплея є зміни.

1. Вхід у програму «Panasonic Comfort Cloud»



Увійдіть у програму за допомогою ідентифікатора Panasonic та пароля.

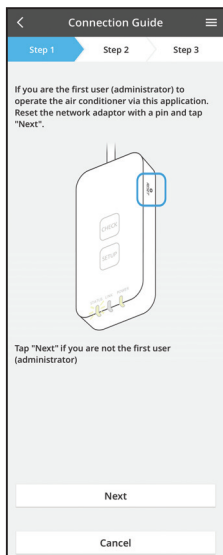
Ідентифікатор Panasonic можна зареєструвати за допомогою посилання на сторінці або такої URL-адреси.

(<https://csapl.pcpf.panasonic.com/Account/Register 001>)

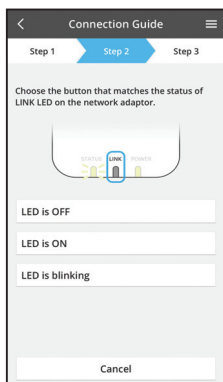
2. Інструкції щодо під'єднання



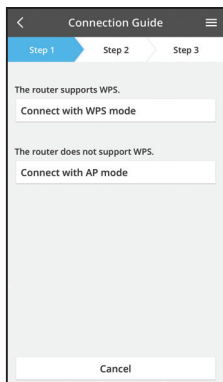
- На головному екрані торкніть «+», щоб додати новий пристрій.
- Виберіть пристрій, який потрібно додати.
- Торкніть «Start» (Пуск), щоб розпочати налаштування з'єднання.



- iv. Торкніть «Next» (Далі), коли світлодіодний індикатор живлення POWER на мережевому адаптері перейде в режим УВІМКНЕНО.
- v. Якщо ви перший користувач (адміністратор), щоб керувати кондиціонером за допомогою цієї програми, скиньте налаштування мережевого адаптера за допомогою шпильки і торкніть «Next» (Далі).

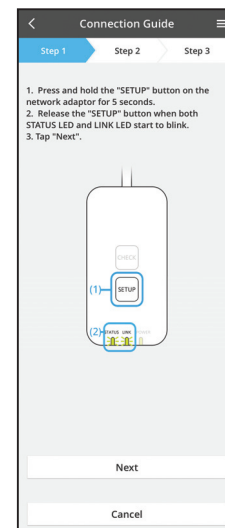


- vi. На мережевому адаптері виберіть кнопку, яка відповідає стану світлодіодного індикатора під'єднання LINK.

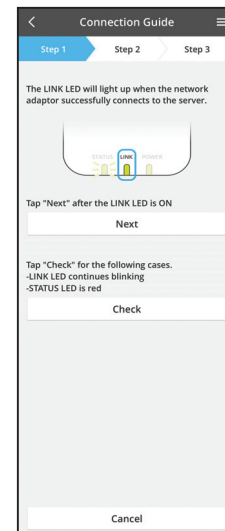


- vii. Торкніть потрібний режим налаштування з'єднання.
 - Щоб під'єднатися за допомогою режиму WPS, перейдіть до інструкцій у пункті 3.1 (для маршрутизатора, який підтримує WPS)
 - Щоб під'єднатися за допомогою режиму AP, перейдіть до інструкцій у пункті 3.2 (для маршрутизатора, який не підтримує WPS)

3.1 Під'єднання за допомогою режиму WPS



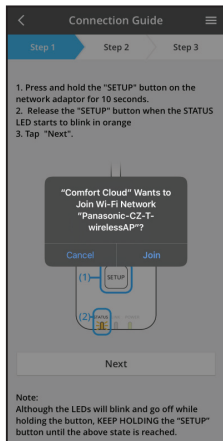
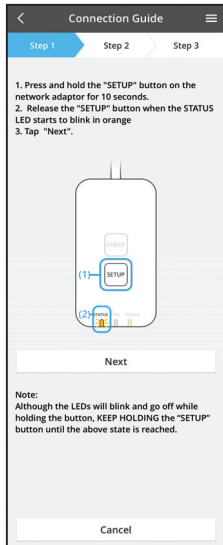
- i. Натисніть кнопку WPS на маршрутизаторі, щоб встановити з'єднання.
- ii. Торкніть «Next» (Далі) після того, як маршрутизатор буде готовий до під'єднання.
- iii. Натисніть та утримуйте протягом 5 секунд кнопку «SETUP» на мережевому адаптері.
- iv. Відпустіть кнопку «SETUP», коли почнуть блимати світлодіодний індикатор стану STATUS та світлодіодний індикатор під'єднання LINK. Торкніть «NEXT» (ДАЛІ).



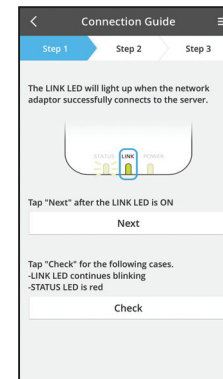
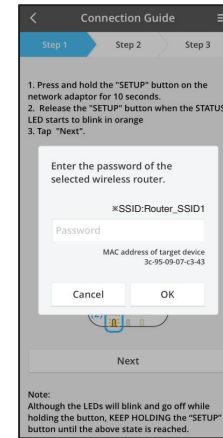
- v. Зачекайте допоки світлодіодний індикатор під'єднання LINK не перейде в режим УВІМКНЕНО, позначаючи завершення налаштування з'єднання. Торкніть «NEXT» (ДАЛІ) і перейдіть до інструкції 4.

3.2 Під'єднання за допомогою режиму AP

* (лише для Android 5.0 і пізніших версій та iOS 11 і пізніших версій)

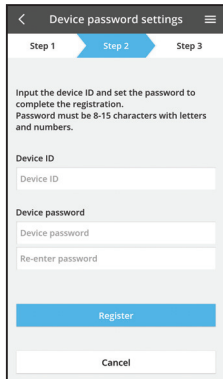


- i. Натисніть та утримуйте протягом 10 секунд кнопку «SETUP» на мережевому адаптері.
- ii. Відпустіть кнопку «SETUP», тоді світлодіодний індикатор стану STATUS почне блимати оранжевим.
- iii. Торкніть «NEXT» (ДАЛІ).
- iv. Торкніть «JOIN» (ПРИЄДНАТИСЬ), щоб під'єднатися до мережі «Panasonic-CZ-T-wirelessAP».

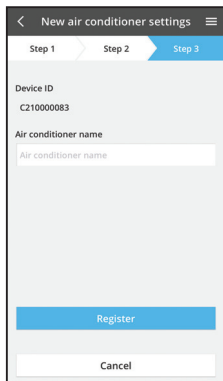


- v. Введіть пароль для вибраного бездротового маршрутизатора та продовжуйте.
- vi. Світлодіодний індикатор під'єднання LINK засвітиться, коли адаптер мережі успішно під'єднається до сервера. Торкніть «NEXT» (ДАЛІ) і перейдіть до інструкції 4. *Під час під'єднання мережевого адаптера до бездротового маршрутизатора одночасно будуть блимати світлодіодний індикатор стану STATUS та світлодіодний індикатор під'єднання LINK.

4. Завершення налаштування



- i. Введіть ідентифікатор пристрою. Ідентифікатор пристрою зазначений на табличці з назвою, яка прикріплена до мережевого адаптера, або на наклейці, прикріпленій до упакування.
- ii. Встановіть пароль для мережевого адаптера.
- iii. Торкніть «Register» (Зареєструвати), щоб завершити налаштування.



- iv. Можна назвати кондиціонер, щоб полегшити його ідентифікацію.

Примітка

- Перед початком чи під час роботи потрібно підтвердити стан з'єднання на екрані програми, якщо стан не відображається, використовуйте для роботи внутрішній пульт дистанційного керування.

Користування програмою «Panasonic Comfort Cloud»



Посібник користувача можна знайти у вкладці «Меню».

Програма «Panasonic Comfort Cloud» під'єднана до мережевого адаптера і готова до використання.

Вхід

Встановіть і запустіть програму

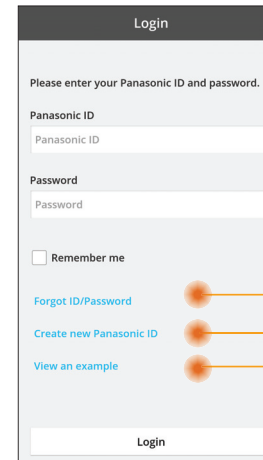


«Panasonic Comfort Cloud»
(Android 5.0 та пізніші версії)



«Panasonic Comfort Cloud»
(iOS 9 та пізніші версії)

Сторінка входу



Ідентифікатор Panasonic

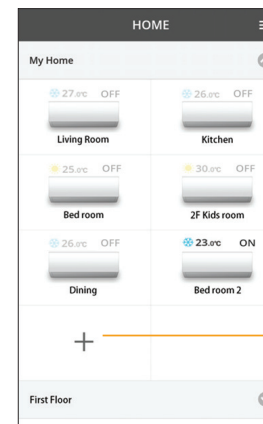
Пароль

Скинути ідентифікатор Panasonic / пароль

Зареєструвати для нового ідентифікатора Panasonic

Запустити показ

Головний екран



Головне меню (стор. 10)

1^{ша} група

Пристрій

Додати новий пристрій

2^{га} група

Головне меню

Owner ^

- Owner — Параметри лише для адміністратора
- User list — Список користувачів (стор. 10)
- Change password — Зміна пароля пристрою (стор. 10)
- Replace device — Заміна пристрою (стор. 11)
- Change router settings — Зміна параметрів маршрутизатора (стор. 11)
- Device list — Список пристроїв (стор. 11)
- Group list — Список груп (стор. 12)
- Application settings — Зміна мови програми
- User's manual — Посібник користувача
- Terms of use — Умови використання
- Copyright — Авторські права
- Logout — Вихід із поточного ідентифікатора Panasonic

Список користувачів

User list

- Редагування імені користувача
- Увімкнення контролю користувача
- Редагувати/видалити контроль користувача
- Права контролю користувача

User approval

- Do not approve
- Only allow monitoring air conditioner status
- Allow both monitoring and controlling air conditioner
- Confirm

Зміна пароля пристрою

Changing device password

Make sure the device is correct and enter old password and new password. Password must be 8-15 characters with letters and numbers.

My Home
Living Room

Target device
C123456789

Old password

New password

Re-enter new password

Register

- Введіть старий пароль
- Введіть новий пароль
- Введіть новий пароль ще раз

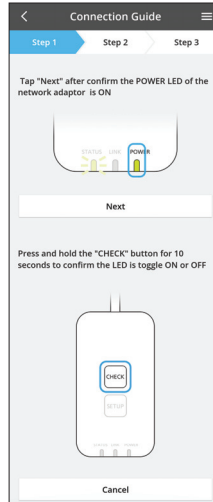
Заміна пристрою



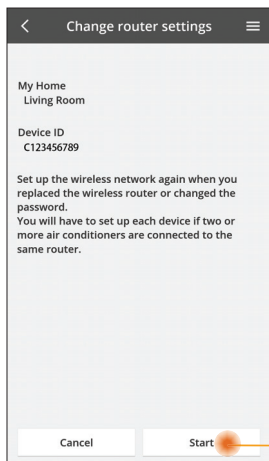
Виберіть у меню параметр «Replace device» (Замінити пристрій)

Торкніть «Start» (Пуск)

Виконайте покрокові інструкції з програми



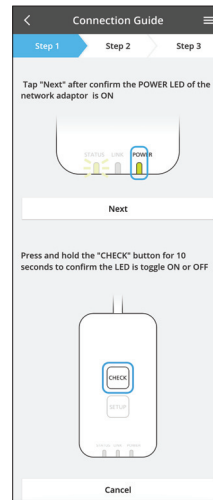
Зміна параметрів маршрутизатора



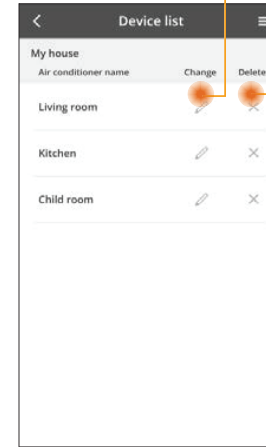
Виберіть у меню «Change router setting» (Змінити параметри маршрутизатора)

Торкніть «Start» (Пуск)

Виконайте покрокові інструкції з програми



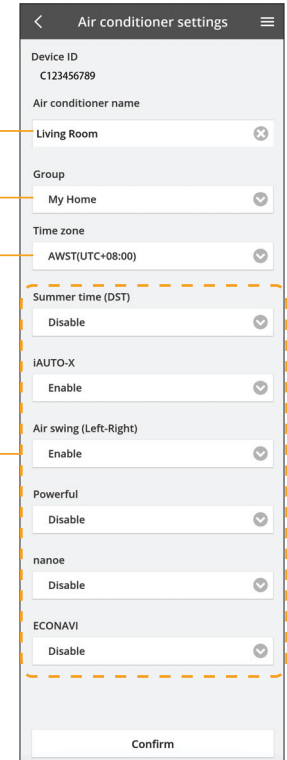
Список пристроїв



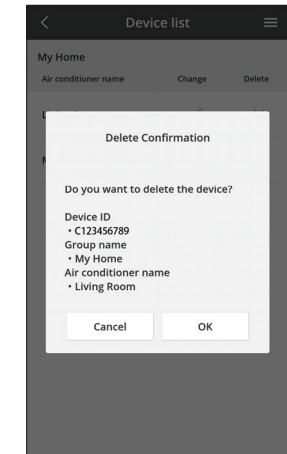
Редагування інформації та параметрів пристрою

Редагування назви пристрою
Зміна групи для пристрою
Вибір часового поясу

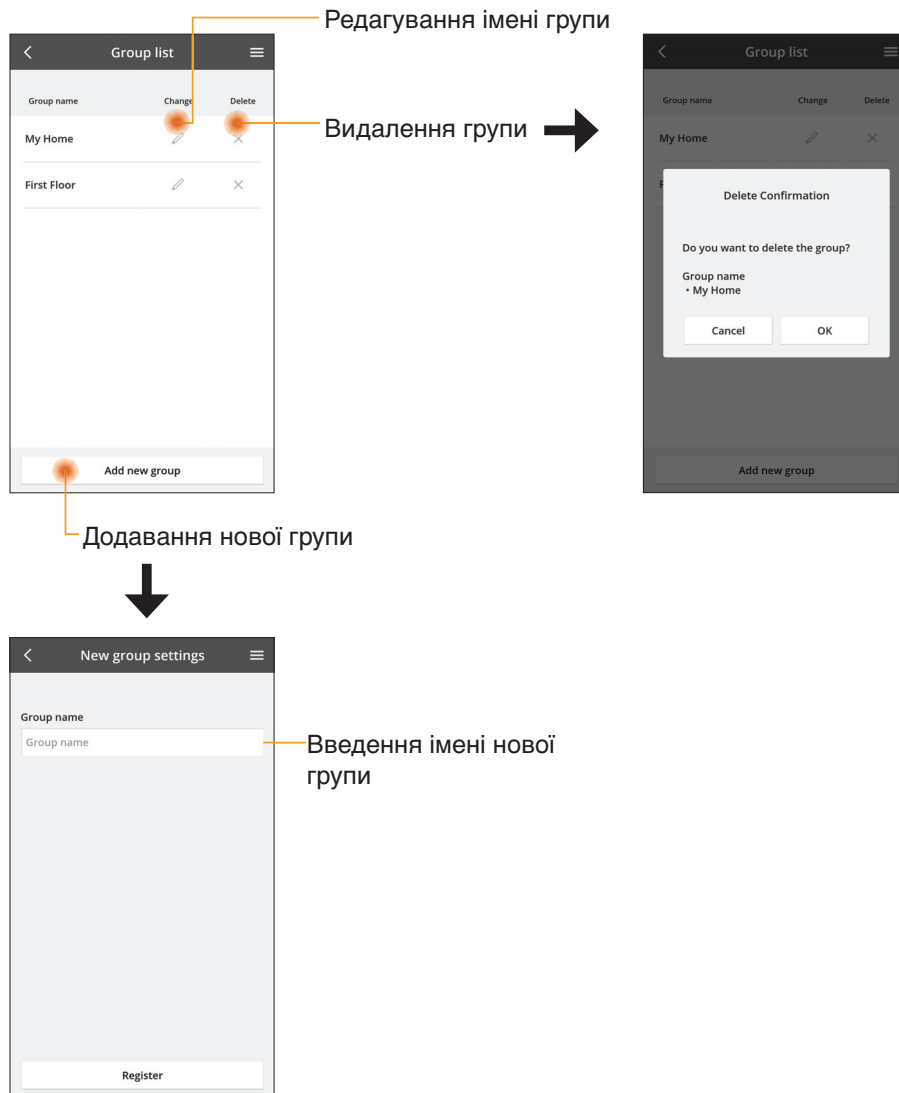
Вибір функцій



Видалення пристрою



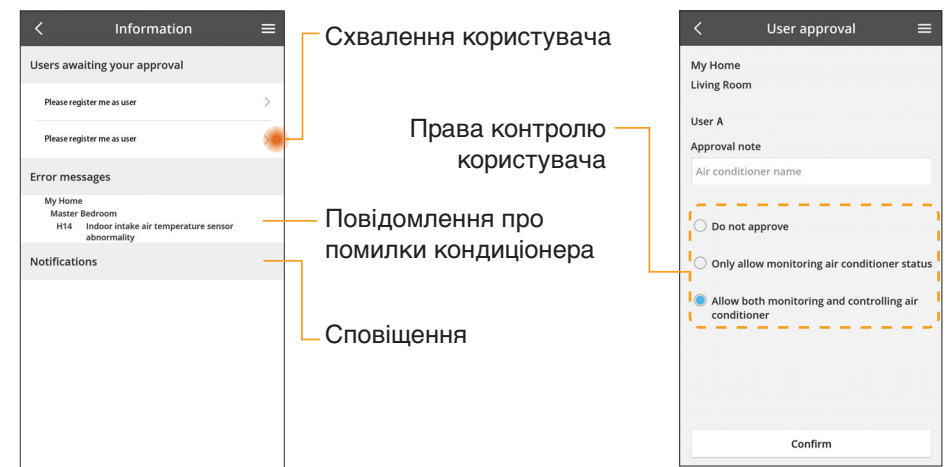
Список групп



Екран головного пристрою



Інформація



Стан кондиціонера

Individually on/off / on

AC status (On/off, mode and temperature settings)

On/off for all

Confirmation

Turn on all air conditioners?

Cancel OK

On/off for all

Додаткові параметри

Change fan speed

Mode selection
*Depends on model compatibility

Automatic fan settings

Change the position of the louvers

Automatic louvers settings

On/off additional functions

Режим роботи

Mode selection

nanoe

Statistics Weekly timer Quiet Powerful

Статистика

Select type

Graph

Temperature restoration

Temperature outdoors

Temperature indoors

Compare by date

Select date

Information about the selected date

Estimated Energy consumption: 16 kWh

- * Function of energy consumption calculation may not be supported by certain models.
- * For split system with several indoor units, the energy consumption value is displayed for the entire system.

Порівняння

Choose a date to compare

Choose a week

Choose a month to compare

Choose a year to compare

Compare

Estimated Energy consumption: 16 kWh

Estimated Energy consumption: 16 kWh

Information about the date for comparison

Choose a date

Choose a week

Choose a month

Choose a year

Тижневий таймер

Редагування налаштувань таймера
Вимкнення / увімкнення таймера

Додавання нового таймера
Редагування налаштувань таймера

Копіювання налаштувань таймера

Time 10:00
SET 25.0°C
Delete Change

Please select the day you would like to copy to.

Mon	<input checked="" type="checkbox"/>
Tue	<input checked="" type="checkbox"/>
Wed	<input checked="" type="checkbox"/>
Thu	<input checked="" type="checkbox"/>
Fri	<input checked="" type="checkbox"/>
Sat	<input type="checkbox"/>
Sun	<input type="checkbox"/>

OK

Додавання нового таймера

Set timer

10 58
11 59
12 : 00
13 01
14 02

OK

Налаштування часу

Weekly timer

My Home Living Room

Cool

27.0 °C
SET

ON

Вибір режиму

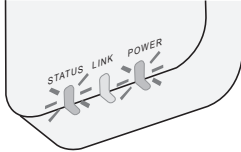
Вибір температури

Вимкнення / увімкнення

Confirm

Налаштування умов

Усунення несправностей

- Світлодіодний індикатор живлення не світиться
(не подається живлення до адаптера)
→ Перевірте подачу живлення.
→ Перевірте під'єднання кабелів.
- 
- Не світиться індикатор стану
(Адаптер не може підтримувати зв'язок із кондиціонером)
→ Перевірте під'єднання кабелів.
 - Неможливо встановити зв'язок між вашим пристроєм та клієнтом через бездротову мережу.
→ Перевірте, чи ввімкнено функцію бездротової мережі.
→ Оновіть список мереж і виберіть правильне налаштування SSID.
→ Перевірте IP-адресу і впевніться, що клієнт може автоматично отримувати IP-адресу.
→ Введіть правильний ключ мережі (пароль бездротової мережі) у випадку під'єднання в режимі точки доступу.
 - Скидання пароля пристрою
(Якщо забули пароль пристрою)
→ Видаліть пристрій зі списку пристроїв і додайте пристрій знову.
→ Скиньте налаштування пристрою до заводських і додайте пристрій знову. Щоб скинути налаштування пристрою до заводських, потрібно натиснути і утримувати протягом 10 секунд кнопки «CHECK» та «SETUP». Відпустивши кнопки «CHECK» та «SETUP», натисніть кнопку скидання.

Інформація

Українська

Інформація для користувачів щодо збору та утилізації старого обладнання і використаних батарей



Ці символи на виробі, пакуванні та/або документації, яка додається, означають, що використані електричні та електронні вироби і батареї не слід викидати разом із загальними побутовими відходами.

Для належної обробки, відновлення та переробки старих виробів та використаних батарей, будь ласка, віддайте їх у відповідні пункти збору згідно із законодавством вашої країни.

Утилізуючи ці вироби і батареї належним чином, Ви допоможете зберегти цінні ресурси і запобігти можливому негативному впливові на здоров'я людей і навколишнє середовище, що може мати місце в разі неналежного поводження з такими відходами.

Детальнішу інформацію щодо збору і повторної переробки старих виробів і батарей можна отримати у місцевому муніципалітеті, у службах утилізації відходів чи у пунктах продажу, де Ви придбали ці вироби.

За неправильну утилізацію таких відходів можуть бути передбачені штрафи, відповідно до законодавства держави.

Для комерційних користувачів у ЄС

Для отримання подальшої інформації щодо утилізації електричного та електронного обладнання звертайтеся до місцевого торгового представника або постачальника.

[Інформація щодо утилізації в інших країнах за межами ЄС]

Ці символи дійсні лише в ЄС. Щоб дізнатися як правильно утилізувати такі вироби, звертайтеся до місцевих органів влади або торгового представника.

Примітка щодо символу батареї (подвійний символ внизу для прикладу):

Цей символ може використовуватись у поєднанні зі символом хімічного продукту. У такому разі виріб відповідає вимогам Директив щодо використання хімічних продуктів.



ІНФОРМАЦІЯ ЩОДО ТЕРМІНУ СЛУЖБИ (ПРИДАТНОСТІ)

Встановлений виробником термін служби (придатності) цього виробу дорівнює 7 рокам з дати виготовлення за умови, що виріб використовується у суворій відповідності до дійсної інструкції з експлуатації та технічних стандартів, що застосовуються до цього виробу.

Виріб відповідає вимогам, діючих в Україні, Технічних регламентів. Декларацію про відповідність можна переглянути на <https://service.panasonic.ua> у розділі «Технічне регулювання»

Дату виготовлення (місяць, рік) вказано на маркувальній табличці, яка розташована на задній частині виробу, після фрази «Дата виготовлення»

Спрощена декларація про відповідність

Справжнім компанія Panasonic Corporation заявляє, що мережевий адаптер моделі CZ-TACG1 з обладнанням радіодоступу (радіомодуль Wi-Fi (IEEE 802.11 b/g/n)) відповідає Технічному регламенту радіобудови. Повний текст декларації про відповідність доступний на веб-сайті <https://service.panasonic.ua> (розділ «Технічне регулювання»)



Функція оновлення вбудованого програмного забезпечення

Цей пристрій обладнано функцією під'єднання через Інтернет до сервера оновлень вбудованого програмного забезпечення Panasonic для автоматичного оновлення вбудованого програмного забезпечення пристрою до найновішої версії.

Щоб оновити програмне забезпечення, пристрій один раз на день після ввімкнення перевірятиме, чи є його вбудоване програмне забезпечення останньої версії. І, якщо оновлення потрібне, буде виконане оновлення і пристрій автоматично перезапуститься. Пристрій не буде працювати під час перезапуску (це триває 1–5 хвилин).

Software License Information

This product incorporates the following software:

- (1) The software developed independently by or for Panasonic Corporation,
- (2) The software owned by third party and licensed to Panasonic Corporation,
- (3) The open source software under the BSD licence and/or equivalent licenses.

The software categorized as of (3) is distributed in the hope that it will be useful, but WITHOUT ANY WARRANTY, without even the implied warranty of MERCHANTABILITY or FITNESS FOR A PARTICULAR PURPOSE.

The following license terms shall be applied to Open-Sourced Components.

1. Supplicant license

Copyright (C) 2003-2016, Jouni Malinen <j@w1.fi> and contributors.
All rights reserved.

This software may be distributed, used, and modified under the terms of BSD license:

Redistribution and use in source and binary forms, with or without modification, are permitted provided that the following conditions are met:

1. Redistributions of source code must retain the above copyright notice, this list of conditions and the following disclaimer.
2. Redistributions in binary form must reproduce the above copyright notice, this list of conditions and the following disclaimer in the documentation and/or other materials provided with the distribution.
3. Neither the name(s) of the above-listed copyright holder(s) nor the names of its contributors may be used to endorse or promote products derived from this software without specific prior written permission.

THIS SOFTWARE IS PROVIDED BY THE COPYRIGHT HOLDERS AND CONTRIBUTORS AS IS AND ANY EXPRESS OR IMPLIED WARRANTIES, INCLUDING, BUT NOT LIMITED TO, THE IMPLIED WARRANTIES OF MERCHANTABILITY AND FITNESS FOR A PARTICULAR PURPOSE ARE DISCLAIMED. IN NO EVENT SHALL THE COPYRIGHT OWNER OR CONTRIBUTORS BE LIABLE FOR ANY DIRECT, INDIRECT, INCIDENTAL, SPECIAL, EXEMPLARY, OR CONSEQUENTIAL DAMAGES (INCLUDING, BUT NOT LIMITED TO, PROCUREMENT OF SUBSTITUTE GOODS OR SERVICES; LOSS OF USE, DATA, OR PROFITS; OR BUSINESS INTERRUPTION) HOWEVER CAUSED AND ON ANY THEORY OF LIABILITY, WHETHER IN CONTRACT, STRICT LIABILITY, OR TORT (INCLUDING NEGLIGENCE OR OTHERWISE) ARISING IN ANY WAY OUT OF THE USE OF THIS SOFTWARE, EVEN IF ADVISED OF THE POSSIBILITY OF SUCH DAMAGE.

Setting Information

Wireless interface address (MAC)	
Wireless interface serial number (ID)	
Wireless interface code (PIN)	
Indoor unit model name	
Indoor unit serial number	
Outdoor unit model name	
Outdoor unit serial number	
System commissioning date	
Wireless interface installation date	

Installer Contact Details

Name	
Telephone number	

Смуга (смуги) радіочастот та максимальна потужність (Е.І.В.П.), в яких працює радіообладнання

Тип радіообладнання	Смуга (смуги) радіочастот	Максимальна потужність (Е.І.В.П.)
WLAN	2412-2472 МГц	20 дБм

Виробник: Panasonic Corporation 1006, Oaza Kadoma, Kadoma-shi, Osaka, 571-8501 Japan/
Панасонік Корпорейшн 1006, Оаза Кадома, Кадома-ші, Осака, 571-8501 Японія
Виготовлено в Малайзії
Імпортер: ТОВ "ПАНАСОНІК УКРАЇНА ЛТД"
провулок Охтирський, будинок 7, місто Київ, 03066, Україна

Інформаційний центр Panasonic
Міжнародні дзвінки та дзвінки з Києва : +380-44-490-38-98
Безкоштовні дзвінки зі стаціонарних телефонів в межах України : 0-800-309-880