

# Panasonic®

Operating Instructions

Инструкция по эксплуатации

Інструкція з експлуатації

Пайдалану нұсқаулары

AC/Rechargeable Professional Hair Clipper

Профессиональная машинка для стрижки волос/триммер

Професійна машинка для стрижки волосся з можливістю роботи від мережі живлення та акумулятора

Шашты қыркуға арналған қайта зарядталатын электр кәсіби ұстара

Model No.

Модель №

Модель № ER1420/ER1410

Үлгі №

---

---

<b>English</b>	<b>2</b>
----------------	----------

<b>Русский</b>	<b>7</b>
----------------	----------

<b>Українська</b>	<b>12</b>
-------------------	-----------

<b>Қазақша</b>	<b>18</b>
----------------	-----------

Before operating this unit, please read these instructions completely and save them for future use.

Прежде чем использовать этот прибор, внимательно прочитайте данные инструкции и сохраните их для дальнейшего использования.

Перш ніж починати користуватись цим приладом, уважно прочитайте дані інструкції та збережіть їх для подальшого використання.

Осы құралды пайдаланар алдында осы нұсқауларды мұқият оқып шығыңыз және оларды болашақта қолдануға сақтап қойыңыз.




## Important

### ► Before use

This clipper is designed for professional use to trim hair and beards. Charge it for 8 hours before use for the first time in order to activate the built-in rechargeable batteries. It can be operated on either an AC adaptor or rechargeable batteries. Read all instructions carefully before use.

### ► Charging the clipper

- Use the ER1420/ER1410 hair clipper with the RE5-95 adaptor only.
- Avoid charging the batteries at temperatures below 5 °C or above 35 °C.
- Avoid charging the batteries in direct sunlight or near a radiating heat source.
- The charge status (  ) lamp may blink at an early stage when it is used for the first time or if it has not been used for 6 or more months even if it is fully charged. This is not a malfunction.
- Even though the clipper may not be used for an extended period, charge every 6 months to preserve battery life.
- The power cord cannot be replaced. If it is damaged, the AC adaptor should be discarded.

### ► Using the clipper

- **Warning** - Keep the appliance dry.
- The clipper may become warm during operation and/or charging. This is normal.
- Check that the blades and the attachments are not damaged before use. Replace them if they are damaged.
- You should not allow permanent wave lotion, hair restorer or hair spray to come into contact with the main body or the blades. Doing so may result in cracking, discoloring or corrosion.
- You should not drop the clipper on the floor.
- You should not knock the blades and the attachments against hard objects.

- You should not trim the hair of a pet.

### ► Cleaning the clipper

- Clean the housing using only a cloth slightly dampened with water or a mild soap solution.
- Never use a caustic solution.
- Never submerge the clipper in water.

### ► Storing the clipper

- This appliance is not intended for use by persons (including children) with reduced physical, sensory or mental capabilities, or lack of experience and knowledge, unless they have been given supervision or instruction concerning use of the appliance by a person responsible for their safety. Children should be supervised to ensure that they do not play with the appliance.
- Never tamper with moving parts.
- Avoid grabbing the clipper by the power cord, as it may become detached, causing damage or injury.
- If the clipper is not working properly, have it inspected at an authorized service center.

### Specifications

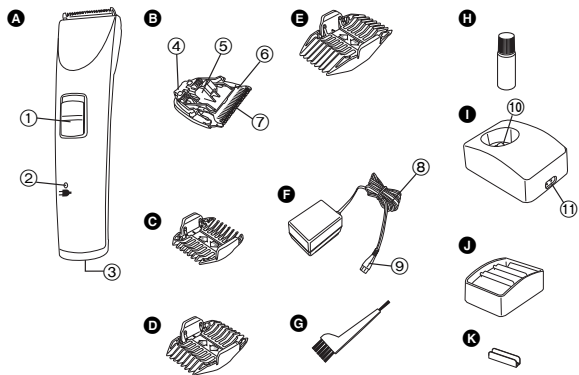
Power source: See the name plate on the product.

Motor voltage: 2.4 V DC

Charging time: 1 hour

**READ ALL INSTRUCTIONS BEFORE USE.**

## Parts identification



### A Main body

- ① 0-CHARGE/1 switch
- ② Charge status ( ➡ ) lamp
- ③ Appliance socket

### B Blade

- ④ Mounting hook
- ⑤ Cleaning lever
- ⑥ Moving blade
- ⑦ Stationary blade

### C 3 mm/6 mm comb attachment

- D 9 mm/12 mm comb attachment
- E 15 mm/18 mm comb attachment

### F AC adaptor (RE5-95)

- ⑧ Power cord
- ⑨ Appliance plug

### G Cleaning brush

### H Oil

### I Charging stand ER1420

- ⑩ Charging plug
- ⑪ Socket

### J Comb attachment shelf ER1420

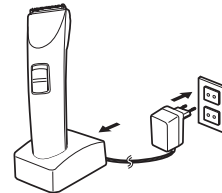
### K Connector ER1420

## Charge

## Charging the hair clipper

### ► Charging with the charging stand ER1420

- 1** Connect the power cord to the charging stand.
- 2** Slide the 0-CHARGE/1 switch to "0-CHARGE".
- 3** Place the clipper on the charging stand and plug in the adaptor into a household outlet.

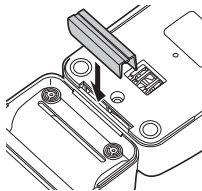


- Charge status ( ➡ ) lamp glows in red and charging starts.
- Charging is completed when Charge status ( ➡ ) lamp blinks in red once every second. (Max. 1 hour later)
- 10 minutes after charging is completed, the charge status ( ➡ ) lamp blinks in red once every 2 seconds.
- 1 full charge will provide approximately 80 minutes of continuous operation.

### Connecting the comb attachment shelf to the charging stand **ER1420**

Determine the connection position for the charging stand and comb attachment shelf. Firmly insert the connector into the slot at the bottom of the charging stand.

- If the unit wobbles, then further push in the connector since it has not been firmly inserted.

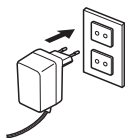


#### ► Charging without the charging stand

1. Slide the 0-CHARGE/1 switch to "0-CHARGE", and insert the appliance plug into the clipper.



2. Plug in the adaptor into a household outlet.



#### ► AC operation

If you connect the AC adaptor to the clipper in the same way as for charging, and turn on the power, you can use it even if the battery capacity is low.

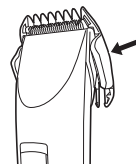
- If the clipper does not operate, charge the clipper for approximately 1 minute.
- Be careful not to discharge the battery completely with the power left turned on. It results in shortening the battery life.

Cut

## Using the hair clipper

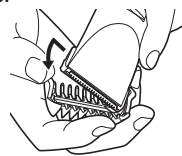
### ► Using the comb attachments

- 1 Select the trimming heights indicated on the insides and sides of the attachments.
- 2 Mount the attachment to the clipper as illustrated.



### Removing the attachment from the clipper

Slide one side of the attachment off the mounting in direction indicated with the arrow.

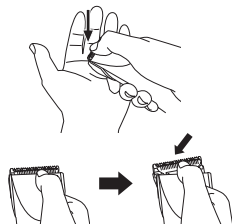


### Removing and mounting the blade

#### ► Removing the blade

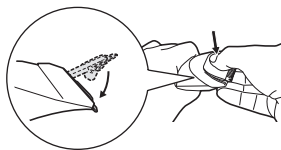
1. Hold the clipper with the switch facing upward and push the blade with your thumb while catching the blade in your other hand.

- Be sure to turn off the power before you remove the blade.



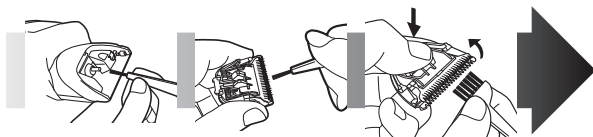
#### ► Mounting the blade

1. Fit the mounting hook into the blade mounting on the clipper and push in until it clicks.



### Cleaning the blade

Clean the clipper and the blade after each use.



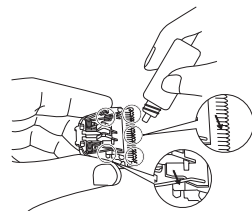
1. Brush off any hairs from the clipper and from around the blade.
2. Remove the blade and brush off the hairs from the blade edge.
3. Brush the hairs out from between the stationary blade and the moving blade while pressing down on the cleaning lever to raise the moving blade.

### Lubrication

1. Apply a few drops of the oil to the space between the stationary blade and moving blade.

- Apply the oil to the clipper before and after each use.

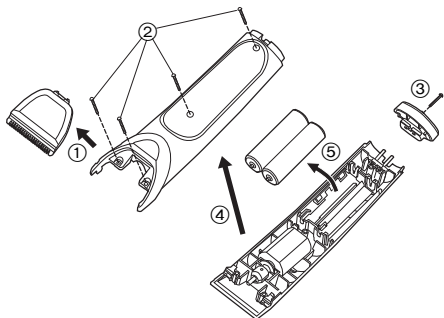
2. Remount the blade on the clipper.



## Removing the built-in rechargeable batteries

Remove the batteries as illustrated.

- Disconnect the clipper from a household outlet.
- Discharge the batteries completely before removing them.
- Be careful not to short-circuit the batteries.



**WARNING** - Do not attempt to replace the batteries for the purpose of reusing the clipper. This could result in the risk of fire or electric shock.

### **Important notice regarding environmental protection**

The built-in rechargeable Nickel-Metal Hydride batteries contain substances that may be environmentally harmful. Please remove the batteries before discarding your clipper.

### **For environmental protection and recycling materials**


This clipper contains Nickel-Metal Hydride batteries. Please make sure that the batteries are disposed of at an officially assigned location, if there is one in your country.

## Важная информация

### ► Перед началом эксплуатации

Эта машинка предназначена для профессиональной стрижки волос и бороды. Перед первым использованием заряжайте прибор в течение 8 часов, чтобы активировать встроенные аккумуляторные батареи. Машинка может работать как от сетевого адаптера переменного тока, так и от аккумуляторных батарей. Перед началом эксплуатации внимательно прочтите все указания по использованию.

### ► Зарядка машинки для стрижки

- Используйте машинку для стрижки волос ER1420/ER1410 только с сетевым адаптером RE5-95, входящим в комплект.
- Не производите зарядку батарей при температуре ниже 5 °C или выше 35 °C.
- Не заряжайте батареи в местах, подверженных воздействию прямых солнечных лучей, вблизи нагревательных приборов и других источников тепла.
- На начальной стадии индикатор (  ) уровня зарядки аккумулятора может мигать, если машинка используется впервые или если она не использовалась в течение 6 месяцев или дольше, даже с полностью заряженной аккумуляторной батареей. Это не является неисправностью.
- Даже если Вы долгое время не используете машинку, производите зарядку каждые 6 месяцев, чтобы продлить срок службы аккумуляторных батарей.
- Сетевой шнур питания не заменяется. Если он повреждён, адаптер переменного тока необходимо утилизировать.

### ► Использование машинки для стрижки

- Предупреждение - храните прибор сухим.
- Прибор может нагреваться в процессе стрижки и/или зарядки. Это нормальное явление.
- Перед использованием проверьте, не повреждены ли у прибора режущий блок или насадки. Если они повреждены, замените их.

- Не допускайте, чтобы средство для химической завивки волос, средство для восстановления волос или лак для волос попадали на корпус прибора или на лезвия режущего блока. Это может привести к образованию трещин, изменению цвета или коррозии.
- Не роняйте и не ударяйте машинку для стрижки.
- Не ударяйте режущий блок прибора или его насадки о твёрдые предметы.
- Запрещается использовать машинку для стрижки шерсти у животных.

### ► Очистка машинки для стрижки

- Чистите корпус мягкой тканью, слегка смоченной водой или слабым мыльным раствором.
- Запрещается использовать для очистки щелочные растворы.
- Запрещается опускать машинку для стрижки в воду.

### ► Хранение машинки для стрижки

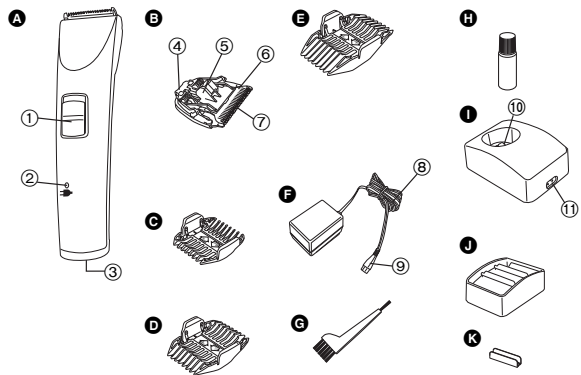
- Этот прибор не предназначен для использования людьми (включая детей) с ограниченными физическими, сенсорными или умственными способностями или лицами без соответствующих знаний и опыта. Использование прибора такими людьми допускается только под наблюдением лица, отвечающего за их безопасность. Необходимо следить, чтобы дети не играли с прибором.
- Запрещается дотрагиваться до движущихся частей прибора.
- Не дергайте за шнур питания, так как он может отсоединиться, что может стать причиной повреждения или травмы.
- Если машинка для стрижки не работает надлежащим образом, обратитесь за консультацией в официальный сервисный центр.


#### Технические характеристики

Питание: См. табличку номиналов на изделии.  
Рабочее напряжение электродвигателя: постоянный ток 2,4 В  
Время зарядки аккумулятора: 1 час

**ПЕРЕД НАЧАЛОМ ЭКСПЛУАТАЦИИ ОЗНАКОМЬТЕСЬ С ИНСТРУКЦИЕЙ.**

## Описание

**A** Корпус

- ① Переключатель "0-CHARGE/1"
- ② Индикатор (  ) состояния зарядки
- ③ Гнездо для подключения сетевого шнура

**B** Режущий блок

- ④ Крепёжный зацеп
- ⑤ Рычаг очистки
- ⑥ Рабочее лезвие
- ⑦ Неподвижное лезвие

**C** Насадка-гребень 3 мм/6 мм

- D** Насадка-гребень 9 мм/12 мм
- E** Насадка-гребень 15 мм/18 мм

**F** Адаптер переменного ток (RE5-95)

- ⑧ Сетевой шнур питания
- ⑨ Вилка подключения к прибору

**G** Чистящая щётка**H** Смазочное масло**I** Зарядная стойка **ER1420**

- ⑩ Контактный штепсель зарядной стойки
- ⑪ Гнездо для подключения сетевого шнура

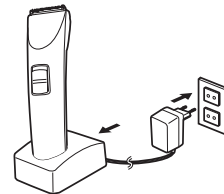
**J** Полочка для насадок-гребней**ER1420****K** Соединительный разъём**ER1420**




## Зарядка

## Зарядка машинки для стрижки

▶ Зарядка с помощью зарядной стойки **ER1420**

- 1** Подсоедините сетевой шнур питания к зарядной стойке.
- 2** Установите переключатель "0-CHARGE/1" в положение "0-CHARGE".
- 3** Поставьте машинку для стрижки на зарядную стойку и вставьте вилку адаптера в электрическую розетку.



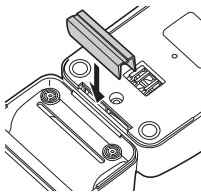
- Индикатор (  ) уровня зарядки светится красным, и начинается зарядка.
- Зарядка завершена, если индикатор (  ) уровня зарядки мигает красным 1 раз в секунду. (Не позднее, чем через час после начала зарядки)
- Через 10 минут после завершения зарядки индикатор (  ) уровня зарядки мигает красным 1 раз каждые 2 секунды.
- Полный заряд аккумуляторных батарей обеспечивает около 80 минут непрерывной работы.



## Соединение полочки для насадок-гребней с зарядной стойкой ER1420

Определите положение соединения зарядной стойки и полочки для насадок-гребней. Прочно вставьте соединительный разъём в гнездо в основании стойки.

- При недостаточно прочном соединении надавите на разъём, чтобы вставить его до конца.

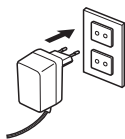


### ► Зарядка без использования зарядной стойки

1. Установите переключатель "0-CHARGE/1" в положение "0-CHARGE" и вставьте вилку подключения к прибору в гнездо машинки.



2. Вставьте вилку сетевого адаптера в розетку электрической сети.



### ► Работа от сети переменного тока

Если Вы подсоедините адаптер переменного тока к машинке для стрижки, как при зарядке, Вы сможете пользоваться машинкой даже при низком уровне заряда батарей.

- Если машинка для стрижки не работает, то заряжайте её в течение 1 минуты.

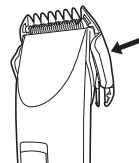
- Не допускайте полной разрядки батарей при оставленном включённом питании. Это приводит к сокращению срока эксплуатации батарей.

## Стрижка

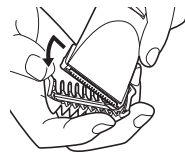
### Использование машинки для стрижки волос

#### ► Использование насадок-гребней

- 1 Выберите желаемую высоту стрижки, указанную с боков и на внутренней стороне насадок.
- 2 Закрепите насадку на машинке, как показано на рисунке.



**Снятие насадки с машинки для стрижки**  
Снимите с крепления одну сторону насадки движением, направление которого указано стрелкой.

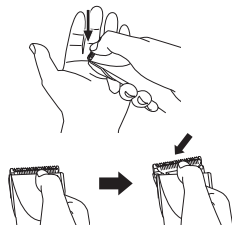


## Снятие и установка режущего блока

## ► Снятие режущего блока

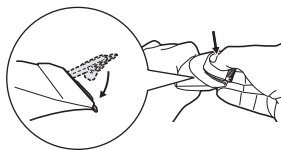
1. Держите машинку для стрижки так, чтобы выключатель был сверху, надавите большим пальцем на режущий блок, одновременно придерживая его другой рукой.

- Перед снятием режущего блока убедитесь, что питание прибора отключено.



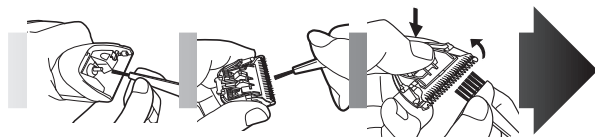
## ► Установка режущего блока

1. Поместите крепёжный зацеп в держатель режущего блока и вставьте его до щелчка.



## Очистка режущего блока

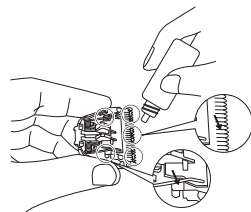
Машинку для стрижки и её режущий блок необходимо очищать после каждого использования.



1. Удалите щёткой все волосы с корпуса и режущего блока машинки для стрижки.
2. Снимите режущий блок и удалите щёткой волосы с режущей кромки.
3. Удалите щёткой волосы между неподвижным и рабочим лезвиями, нажимая на рычаг очистки, который приподнимает рабочее лезвие.

## Смазывание маслом

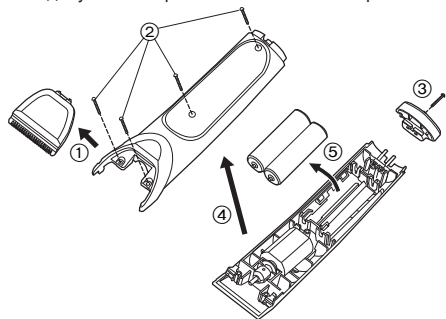
1. Нанесите несколько капель смазочного масла в пространство между неподвижным и рабочим лезвиями.
  - Производите смазку машинки каждый раз до и после использования.
2. Установите режущий блок обратно на машинку.



## Удаление встроенных аккумуляторных батарей

Извлеките аккумуляторные батареи, как показано на рисунке.

- Отключите машинку для стрижки от электрической сети.
- Полностью разрядите аккумуляторные батареи.
- Не допускайте короткого замыкания батарей.



**ПРЕДУПРЕЖДЕНИЕ** - Не пытайтесь заменить батареи с целью повторного использования машинки для стрижки. Это может привести к возгоранию или поражению электрическим током.

### Примечания по охране окружающей среды

Встроенные никель-металлгидридные аккумуляторные батареи содержат вредные для окружающей среды вещества. Пожалуйста, извлеките аккумуляторные батареи перед утилизацией машинки для стрижки.

### Охрана окружающей среды и вторичная переработка отходов

В данной машинке для стрижки используются никель-металлгидридные аккумуляторные батареи. Пожалуйста, проследите за тем, чтобы утилизация батарей была выполнена в официальном пункте приёма при наличии такового в Вашей стране.

Установленный производителем в порядке п. 2 ст. 5 Федерального Закона РФ "О защите прав потребителей" срок службы для данного изделия равен 7 годам с даты производства при условии, что изделие используется в строгом соответствии с настоящей инструкцией по эксплуатации и применимыми техническими стандартами.



ME10

Сделано в Китае

Панасоник Электрик Воркс Ванбао (Гуанчжоу) Ко., Лтд.

## Важливо

### ▶ Перед початком використання

Дана машинка для стрижки призначена для професійної стрижки волосся та підрізання борід. З метою активації вбудованих перезарядних акумуляторів перед першим використанням машинки зарядіть її упродовж 8 годин. Машинка може працювати як від мережного адаптера, так і від перезарядних акумуляторів. Уважно прочитайте всі інструкції перед початком використання.

### ▶ Зарядження машинки для стрижки

- Заряджайте машинку для стрижки волосся ER1420/ER1410 тільки за допомогою адаптера RE5-95.
- Не заряджайте акумулятори при температурі нижчій за 5 °C або вищій за 35 °C.
- Не заряджайте акумулятори під прямим сонячним промінням або поблизу нагрівачів.
- Індикатор стану зарядження ( ➡ ) може блимати при першому зарядженні машинки, або якщо вона не використовувалася 6 або більше місяців, навіть при повністю зарядженому акумуляторі. Це не є несправністю.
- Навіть якщо машинка для стрижки не використовується упродовж тривалого часу, заряджайте її кожних 6 місяців, щоб зберегти ресурс акумуляторів.
- Забороняється замінювати шнур живлення. У випадку його пошкодження мережний адаптер слід вилучити з використання та утилізувати.

### ▶ Використання машинки для стрижки

- **Увага!** - Оберігайте даний пристрій від вологи.
- Машинка для стрижки волосся може нагріватись під час роботи та/ або зарядження. Однак це не є ознакою несправності.
- Перш ніж використовувати машинку для стрижки волосся, переконайтеся в тому, що її леза та насадки не пошкоджені. У випадку їх пошкодження замініть їх.

- Оберігайте корпус машинки та її леза від потрапляння на них лосьону для перманентної завивки, відновлювача волосся або лаку для волосся. Оскільки вони можуть спричинити тріскання, вицвітання та корозію машинки.
- Оберігайте машинку для стрижки від падіння на підлогу.
- Оберігайте леза та насадки від ударів об тверді предмети.
- Не стрижіть машинкою шерсть домашніх тварин.

### ▶ Чищення машинки для стрижки

- Очищуйте корпус машинки тканиною, злегка зволоженою у мильній воді.
- Не використовуйте для чищення каустичні розчини.
- Не занурюйте машинку для стрижки у воду.

### ▶ Зберігання машинки для стрижки

- Даний пристрій заборонений для використання особами (включаючи дітей) з обмеженими фізичними та розумовими здібностями, а також особами з браком досвіду, окрім як під наглядом або після інструктажу щодо використання даного пристрою, проведеного особами, відповідальними за їх безпеку. Не допускайте, щоб діти бавились даним пристроєм.
- Оберігайте рухомі деталі від пошкодження.
- Не тягніть машинку для стрижки за шнур живлення, оскільки він може від'єднатись і призвести до пошкодження машинки або травматизму.
- Якщо машинка для стрижки не працює належним чином, зверніться до авторизованого сервісного центру.

### Технічні характеристики

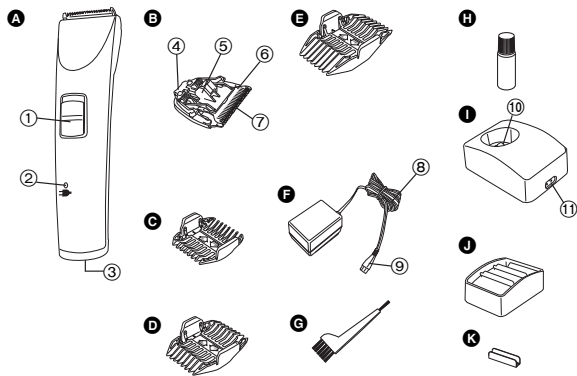
Джерело струму: Див. таблицю з номінальними характеристиками на продукті.

Двигун: 2,4 В–

Час зарядження: 1 година

**ОЗНАЙОМТЕСЬ ІЗ ДАНОЮ ІНСТРУКЦІЄЮ ПЕРЕД ПОЧАТКОМ ВИКОРИСТАННЯ.**

## Будова апарата



### A Корпус

- ① Перемикач 0-CHARGE/1
- ② Індикатор стану зарядження ( ➡ )
- ③ Штекерне гніздо

### B Лезо

- ④ Монтажний гачок
- ⑤ Важіль для чищення
- ⑥ Рухоме лезо
- ⑦ Нерухоме лезо

### C Насадка 3 мм/6 мм

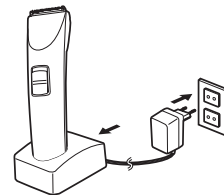
- D Насадка 9 мм/12 мм
- E Насадка 15 мм/18 мм
- F Мережний адаптер (RE5-95)
- ⑧ Шнур живлення
- ⑨ Штекер шнура живлення
- G Щітка для чищення
- H Олива
- I Зарядна стійка **ER1420**
- ⑩ Штекер для зарядки
- ⑪ Гніздо для зарядки
- J Полічка для насадок **ER1420**
- K З'єднувач **ER1420**

## Зарядження

## Зарядження машинки для стрижки

### ▶ Зарядження за допомогою зарядної стійки **ER1420**

- 1** Підключіть шнур живлення до зарядної стійки.
- 2** Перемістіть перемикач 0-CHARGE/1 у положення "0-CHARGE".
- 3** Помістіть машинку для стрижки на зарядну стійку та підключіть адаптер до електричної розетки.



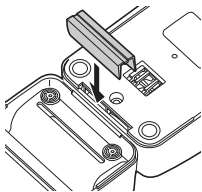
- Зарядження розпочинається, коли індикатор стану зарядження ( ➡ ) спалахує червоним.
- Зарядження закінчується, коли індикатор стану зарядження ( ➡ ) починає блимати червоним щосекунди. (Макс. через 1 годину)
- Через 10 хвилин після завершення зарядження індикатор стану зарядження ( ➡ ) починає блимати червоним кожні дві секунди.
- 1 повне зарядження забезпечить приблизно 80 вилин безперервної роботи машинки.

### Приєднайте полицку для насадок до зарядної підставки

**ER1420**

Відрегулюйте з'єднувальне положення зарядної стійки та полицки для насадок. Вставте з'єднувач у паз внизу зарядної стійки.

- Якщо прилад хитається, вставте з'єднувач правильно, напевно він не був вставлений не до кінця.

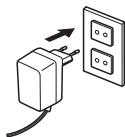


### ► Зарядження без допомоги зарядної стійки

1. Перемістіть перемикач 0-CHARGE/1 у положення "0-CHARGE" та підключіть штекер мережного адаптера до машинки для стрижки.



2. Підключіть адаптер до розетки.



### ► Використання адаптера змінного струму

Якщо ви підключите адаптер змінного струму до машинки таким самим чином, як підключаєте його для зарядження акумулятора та увімкнете живлення, тоді ви зможете використовувати машинку навіть, коли акумулятор машинки розряджений.

- Якщо машинка для стрижки не працює, зарядіть її упродовж приблизно 1 хвилини.

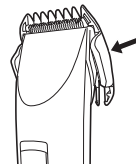
- Після того, як ви завершите використання машинки від адаптера змінного струму, не залишайте її увімкненою. Це може призвести до повного розрядження акумулятора та до зменшення терміну його експлуатації.

**Стрижка**

## Використання машинки для стрижки

### ► Використання насадок

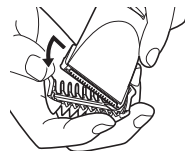
1. Оберіть висоту стрижки, зазначену на бічних та внутрішніх сторонах насадок.



2. Встановіть насадку на машинку для стрижки, як показано на малюнку.

### Щоб зняти насадку з машинки

Зсуньте одну сторону насадки з тримача в напрямі, показаному стрілкою.

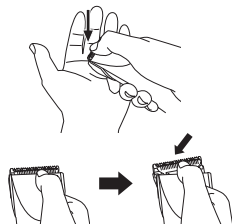


**Виймання та встановлення леза**

► **Виймання леза**

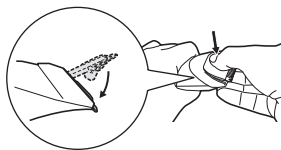
1. Утримуючи машинку для стрижки волосся перемикачем вгору, натисніть на лезо великим пальцем руки, одночасно утримуючи його іншою рукою.

- Перед зніманням леза обов'язково від'єднайте шнур живлення від машинки.



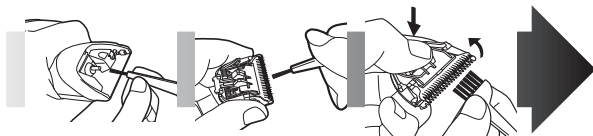
► **Встановлення леза**

1. Вставте монтажний гачок у тримач лез на машинці для стрижки та натисніть на нього до звуку клацання.



**Чищення леза**

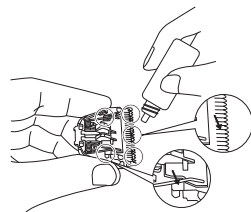
Машинку для стрижки та її лезо необхідно чистити після кожного використання.



1. За допомогою щітки видаліть волосся з машинки та доволка леза.
2. Зніміть лезо та видаліть волосся з його країв.
3. Видаліть волосся з ділянок між нерухомим та рухомих лезами, притискаючи іншою рукою важіль для чищення, що піднімає рухоме лезо.

**Змащування**

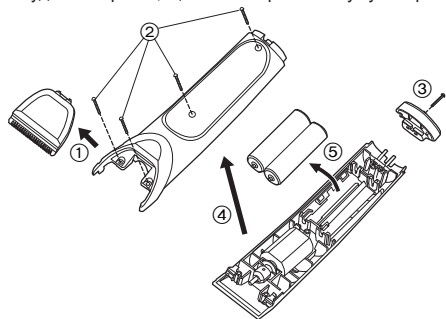
1. Нанесіть декілька крапель оливи у місці між нерухомим та рухомих лезами.
  - Наносіть оливу на машинку кожного разу перед та після її використання.
2. Встановіть лезо у машинку для стрижки.



## Виймання вбудованих акумуляторів

Вийміть акумулятори так, як це показано на малюнку.

- Відключіть машинку для стрижки від електричної розетки.
- Повністю розрядіть акумулятори.
- Будьте обережні, щоб не закоротити акумулятори.



**УВАГА!** - Не намагайтесь замінити акумулятори з метою відновлення машинки для стрижки. Це може призвести до виникнення пожежі або ураження електричним струмом.

### Важливе застереження стосовно захисту навколишнього середовища

Вбудовані перезарядні нікель-металогібридні акумулятори містять речовини, що можуть забруднювати зовнішнє середовище. Перед утилізацією машинки ми просимо вас вийняти з неї акумулятори.

### Інформація щодо захисту довкілля та переробки матеріалів

Дана машинка для стрижки містить нікель-металогібридні акумулятори.

Обов'язково утилізуйте акумулятори в спеціально призначених місцях, якщо такі передбачені у вашій країні.

Встановлений виробником термін служби (придатності) цього виробу дорівнює 7 рокам з дати виготовлення за умови, що виріб використовується у суворій відповідності щодо дійсної інструкції з експлуатації та технічних стандартів, що застосовуються до цього виробу.

Дату виготовлення зазначено на виробі.

Panasonic Electric Works Wanbao (Guangzhou) Co., Ltd.  
Wanbao Base Shiguang Road, Panyu District, Guangdong, 511495  
CHINA

**Панасонік Електрик Воркс Ванбао (Гуанчжоу) Ко., Лтд.**  
Ванбао Бейз Шигуань Род, Паню Дістрікт, Гуанчжоу, Гуандонг,  
511495, Китай

Вироблено в Китаї

Інформаційний центр Panasonic

Міжнародні дзвінки та дзвінки з Києва: +380-44-490-38-98

Безкоштовні дзвінки зі стаціонарних телефонів в межах України :

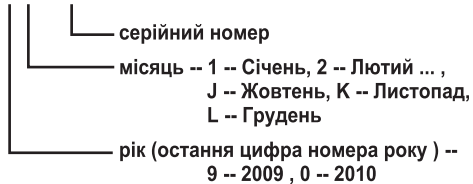
8-800-309-8-800



Примітка:

Дату виготовлення (рік, місяць) ви можете визначити за номером, що знаходиться на виробі.

Номер: X X XXXXX



Нормативні документи, вимогам яких відповідає виріб:

Безпека : ДСТУ ІЕС 60335

Електромагнітна сумісність : ДСТУ CISPR 14-1

## Маңызды ақпарат

### ► Қолдану алдында

Бұл шаш алатын машинка шашты және сақалды қырку үшін кәсіби пайдалануға арналған. Алғаш рет қолданар алдында, құралда орнатылған қайта зарядталатын батареяларды 8 сағат бойы зарядтаңыз. Ол қуат көзі адаптерімен де, қайта зарядталатын батареялармен де жұмыс жасай береді. Қолданар алдында, барлық нұсқауларды мұқият оқып шығыңыз.

### ► Ұстараны зарядтау

- ER1420/ER1410 шаш алатын машинканы RE5-95 адаптерімен ғана қолданыңыз.
- 5 °C-тан төмен немесе 35 °C-тан жоғары температурада батареяларды зарядтамаңыз.
- Батареяларды тікелей күн сәулесі немесе жылу көздерінің жанында зарядтамаңыз.
- Алғаш рет қолданылғанда және толық зарядталғанмен 6 ай немесе одан да көп уақыт бойы қолданылмағанда, зарядтау күйінің ( ➡ ) шамы ерте жыпылықтауы мүмкін. Бұл ақаулық емес.
- Ұстара ұзақ уақыт қолданылмауы мүмкін, сондықтан қуаттетікті пайдалану мерзімін сақтау үшін оны әр 6 ай сайын зарядтау қажет.
- Қуат сымы ауыстырылмайды. Ол зақымдалса, қуат көзі адаптерін қолданбаңыз.

### ► Ұстараны қолдану

- Ескерту: құрылғы құрғақ болуға тиіс.
- Ұстара қолдану не зарядтау барысында жылып кетуі мүмкін. Ол қалыпты құбылыс.
- Қолданар алдында алмастың және қажет бөлшектердің зақымдалмағанын тексеріңіз. Зақымдалған болса, оларды ауыстырыңыз.

- Шашты химиялық бұйралауға арналған құралды, шашты қалпына келтіруге арналған құралды немесе шаш лағының ұстара қорабына және алмасқа түсуінен сақ болыңыз.  
Сақ болмау салдарынан жарықшақтану, түссіздену және тоттануға әкеліп соғуы мүмкін.
- Ұстараны жерге түсіріп алудан абай болыңыз.
- Алмасты немесе қажетті бөлшектерді қатты затқа ұруға болмайды.
- Үй жануарларының жүнін қырку үшін қолдануға болмайды.

### ► Ұстараны тазалау

- Құрылғыны сабынды суға малынған немесе дымқыл шүберекпен тазалаңыз.
- Каустикті құрал қолданбаңыз.
- Ұстараны су астында қалдырмаңыз.

### ► Ұстараны сақтау

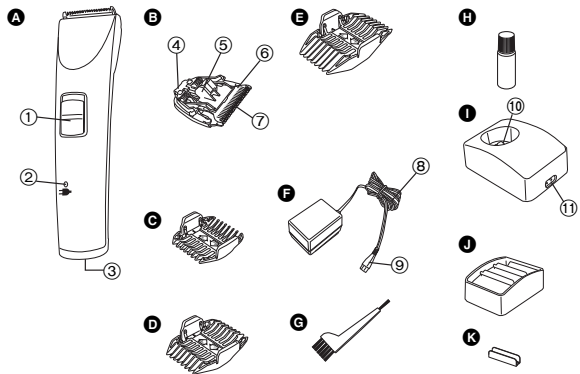
- Аталмыш құрал шектелген денелік, сенсорлық немесе ақыл-ой қабілеттіліктері кем, білім және тәжірибе тапшылығы бар адамдармен (балаларды санағанда) пайдалануға тыйым салынады, әзірше олардың қауіпсіздігіне жауапты адамның басшылығы мен нұсқаудың маңында қолданған болса. Балаларға құралмен ойнауды болдырмау мақсатында бақылау жүргізілу керек.
- Қозғалыста болатын заттармен бірге қоймаңыз.
- Ұстараның электр сым желісінен ұстамаңыз, ол ажыратылып зақым келтіруі мүмкін.
- Ұстара дұрыс жұмыс жасамаған жағдайда, өкілді қызмет орталығына апарып тексертіңіз.

### Сипаттама

Қуат көзі: Атау жазылған тақта өнімде орналасқан.  
Электр қозғалтқыштың жұмыс кернеуі: 2,4 В айнымалы ток  
Қуаттетікті зарядтау уақыты: 1 сағат

**ҚОЛДАНУ АЛДЫНДА БАРЛЫҚ НҰСҚАУЛАРДЫ ОҚЫҢЫЗ.**

## Бөлшектері



### A Ұстара қорабы

- ① 0-ЗАРЯДТАУ/1 айырып қосқыш
- ② Заряд күйінің ( ➔ ) шамы
- ③ Құрылғы ұяшығы

### B Алмас

- ④ Бекітілу ілмегі
- ⑤ Тазалау тұтқасы
- ⑥ Қозғалғыш алмас
- ⑦ Тұрақты алмас

### C 3 мм/6 мм тарақ құралы

- D 9 мм/12 мм тарақ құралы
- E 15 мм/18 мм тарақ құралы

### F Айнымалы ток адаптері (RE5-95)

- ⑧ Электр сым желісі
- ⑨ Құрылғы ашасы

### G Тазалау қылсүрткісі

### H Май

### I Зарядтау құрылғысы **ER1420**

- ⑩ Зарядтау құрылғысының айыры
- ⑪ Розетка

### J Тарақ саптамалары сақталатын қорап **ER1420**

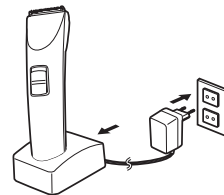
### K Қосқыш **ER1420**

## Зарядтау

## Шаш ұстарасын зарядтау

### ► Зарядтау құрылғысын қолдану арқылы зарядтау **ER1420**

- 1** Қуат сымын зарядтау қондырғысына қосыңыз.
- 2** 0-ЗАРЯДТАУ/1 айырып қосқышты, «0-CHARGE» қалпына жылжытыңыз.
- 3** Шаш алатын машинканы зарядтау қондырғысына қойып, адаптерді үйдегі розеткаға қосыңыз.



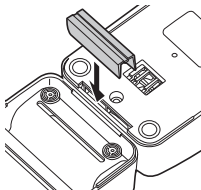
- Зарядтау күйінің ( ➔ ) шамы қызыл түспен жанып тұр және зарядтау басталды.
- Зарядтау күйі ( ➔ ) шамының жыпылықтауы зарядтау аяқталды дегенді білдіреді. (Ең көбі 1 сағаттан кейін)
- Зарядтау аяқталғаннан кейін 10 минут өткесін зарядтау күйінің ( ➔ ) шамы әрбір 2 секунд сайын қызыл түсте жыпылықтайды.
- Толық зарядталған құрылғыны үздіксіз шамамен 80 минут уақытта пайдалануға болады.

## Зарядтау қондырғысына қырқатын құрал тарағын қосу

**ER1420**

Зарядтау құрылғысына жалғау орнын және тарақ құралдарының жиынын анықтап алыңыз. Зарядтау құрылғының шетіндегі тесікке қосқышты мықтап біріктіріңіз.

- Егер құрал шайқалып тұрса, қатты орныққанға дейін оны әрі қарай итеріңіз.

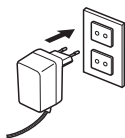


### ► Зарядтау қондырғысын пайдаланбай зарядтау

1. 0-CHARGE/1 түймесін «0-CHARGE»-ге сырғытып, шаш алатын машинкаға құрал ашасын салыңыз.



2. Адаптерді розеткаға қосыңыз.



### ► Айнымалы ток жұмысы

Қуат көзі адаптерін шаш алатын машинкаға зарядтау кезіндегідей жалғап, қуатты қосқан кезде, батарея заряды төмен болса да, машинканы қолдануға болады.

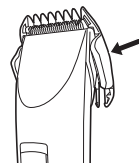
- Шаш алатын машинка жұмыс істемесе, оны шамамен 1 минут зарядтап алыңыз.
- Қосылып тұрғанда қуат қалдырмай батарея зарядын толығымен тауыспаңыз. Ол батареяның жұмыс істеу мерзімін қысқартады.

**Шаш алу**

## Ұстараны қолдану

### ► Тарақ құралы қолдану

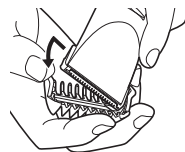
- 1 Құралдың шетінде және ішкі шетінде көрсетілгендей өңдеу шыңдарын таңдаңыз.



- 2 Суретте көрсетілгендей тарақ құралын ұстараға орналастырыңыз.

### Тарақ құралын ұстарадан алу

Көрсеткімен көрсетілгендей бағытта орнатудан тіркеменің бір шетін сырғытыңыз.



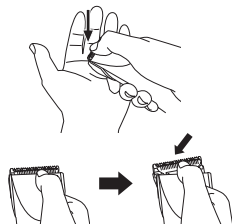
## Алмасқа күтім көрсету

## Алмасты алу және салу

## ▶ Алмасты алу

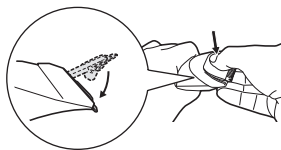
1. Ұстара қосқышын жоғары қаратып ұстап, алмасты басқа қолыңызға алғанша оны итеріңіз.

- Алмасты алып тастамас бұрын, міндетті түрде электр қуатын өшіріңіз.



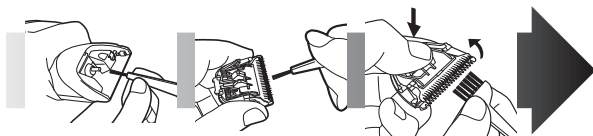
## ▶ Алмасты салу

1. Бекітілу ілмегін алмасқа орнықтырып, алмасты ұстараға салыңыз және орныққанша итеріңіз.



## Алмасты тазалау

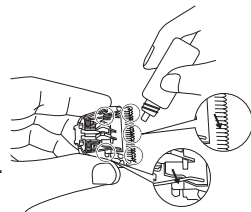
Әрбір қолданғаннан кейін шаш алатын машинканы тазалаңыз.



1. Ұстарада және алмаста мүлдем шаш қалдырмаңыз.
2. Алмасты алыңыз да, оның жиектерінен шаштарды тазалаңыз.
3. Тазалау тұтқасын басып, қозғалмалы алмасты алып жатқан кезде, тұрақты және қозғалмалы алмас арасындағы шаштарды тазалаңыз.

## Майлау

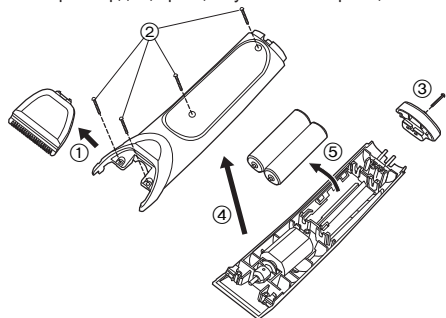
1. Қозғалмалы алмас және қолғалғыш алмас арасындағы орынға аздап май тамызуга болады.
  - Ұстараны қолдану алдында және соңында май жағыңыз.
2. Алмасты ұстараға қайта салыңыз.



## Ішкі қайта зарядталатын батареяларды шығарып алу

Көрсетілгендей батареяларды шығарып алыңыз.

- Ұстараны электр қуаты көзінен ажыратыңыз.
- Батареялар зарядын толық тауысыңыз.
- Батареялардың тұйықталуына жол бермеңіз.



**ЕСКЕРТУ:** Шаш алатын машинканы қайта қолдану үшін батареяларды ауыстыруға болмайды. Бұл өрт және ток соғу қауіптерін тудырады.

### **Қоршаған ортаны қорғауға байланысты маңызды ақпарат**

Орнатылған қайта зарядталатын никельді-металгидрид батареялары қоршаған ортаға зиян тигізетін заттардан тұрады. Шаш алатын машинканы тастар алдында батареяларды шығарып алыңыз.

### **Қоршаған ортаны қорғау және қалпына келтіру**

Шаш алатын машинкада никельді-металгидрид батареялары бар. Еліңізде батареяларды жинайтын ресми тағайындалған орын болса, сол жерге тасталғанын тексеріңіз.



Panasonic Electric Works Wanbao (Guangzhou) Co., Ltd.  
<http://panasonic.net>