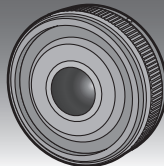


Panasonic®

Інструкція з експлуатації
ЗМІННИЙ ОБ'ЄКТИВ ДЛЯ ЦИФРОВОЇ КАМЕРИ

Модель № **H-H014A**

LUMIX



Перед використанням цього продукту уважно прочитайте ці інструкції і збережіть посібник для подальшого використання.



HD

SQT0499
F0814DT0

Зміст

Інформація для вашої безпеки	2
Запобіжні заходи	4
Стандартні аксесуари	5
Назви та призначення компонентів	6
Встановлення/зняття об'єктива	7
Запобіжні заходи щодо використання	8
Усунення несправностей	9
Технічні характеристики	10

-За наявності цього знаку-

Інформація щодо утилізації в країнах, які не входять в Європейський Союз



Даний символ дійсний тільки на території Європейського Союзу.

При потребі утилізації даного виробу зверніться до місцевого керівництва або дилера щодо правильного методу її здійснення.

Інформація для вашої безпеки

Тримайте пристрій якомога далі від електромагнітного обладнання (наприклад, мікрохвильових печей, телевізорів, відеоігор, радіопередавачів, високовольтних ліній електропередач тощо).

- Не використовуйте камеру поблизу мобільних телефонів, оскільки їх шум може погано впливати на знімки і звук.
- Якщо на камеру погано впливає електромагнітне обладнання і вона неправильно працює, вимкніть камеру та вийміть батарейки та/або від'єднайте мережевий адаптер змінного струму. Потім вставте батарейки знову та/або знов підключіть мережевий адаптер змінного струму й увімкніть камеру.

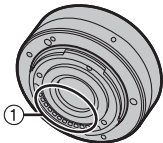
Об'єktiv може використовуватися разом із цифровою камерою, що підтримує стандарт кріплення об'єктивів "Micro Four Thirds™ System".

- Його не можна встановити на камеру, що підтримує тільки кріплення Four Thirds™.

- Як приклад, на ілюстраціях до цієї інструкції з експлуатації показано цифрову камеру DMC-GM1.
- Зовнішній вигляд і технічні характеристики продукції, що описуються в цій інструкції, можуть відрізнятися від дійсних виробів, що ви придбали. Це пояснюється внесеними пізніше в продукцію покращеннями.
- Micro Four Thirds™ і емблеми-позначки Micro Four Thirds є товарними знаками або зареєстрованими товарними знаками корпорації Olympus Imaging Corporation в Японії, США, Європейському Союзі та інших країнах.
- Four Thirds™ і емблеми-позначки Four Thirds є товарними знаками або зареєстрованими товарними знаками корпорації Olympus Imaging Corporation в Японії, США, Європейському Союзі та інших країнах.
- G MICRO SYSTEM — це система цифрових камер LUMIX із змінними об'єктивами, заснована на стандарті системи Micro Four Thirds.
- Інші назви систем і продукції, що містяться в даній інструкції з експлуатації, зазвичай є зареєстрованими товарними знаками або товарними знаками їх відповідних розробників.

■ Догляд за об'єктивом

- Пісок та пил можуть зашкодити об'єктивові. Під час використання об'єктива на пляжі тощо переконайтеся, що всередину об'єктива та на роз'єми не потрапив ані пісок, ані пил.
- Об'єктив не є захищеним ані від води, ані від бризок. Якщо на об'єктив потрапили краплі води, протріть об'єктив сухою тканиною.
- Не натискайте на об'єктив з надмірною силою.
- Якщо бруд (вода, олія та відбитки пальців тощо) потраплять на поверхню об'єктива, це може вплинути на зображення. Злегка протріть поверхню об'єктива сухою м'якою тканиною до та після зйомки.
- Не кладіть кріплення об'єктива лицьовою частиною вниз. Не дозволяйте точкам контакту об'єктива контактувати з ①, щоб не забруднити його.



■ Про конденсацію (запотівання об'єктива)

- Конденсація трапляється тоді, коли є різниця у температурі та вологості, як описано нижче. Конденсація може викликати забруднення об'єктиву та призвести до його пліснявіння та несправності, тому виконуйте міри застереження в наступних ситуаціях:
 - Коли камера потрапляє з вулиці в приміщення в холодну погоду
 - Коли камера потрапляє в авто з кондиціонером
 - Коли холодне повітря з кондиціонера спрямовано безпосередньо на об'єктив
 - У вологих місцях
- Щоб уникнути конденсації, помістіть камеру в поліетиленовий пакет, щоб дозволити її температурі наблизитися до температури навколишнього середовища. При утворенні конденсату вимкніть камеру та залиште її приблизно на дві години. Волога зникне природнім шляхом, коли температура камери стане близькою до температури навколишнього середовища.

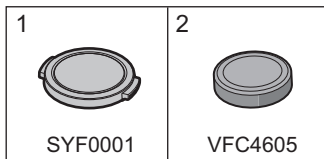
Стандартні аксесуари

[Під час розпакування пристрою необхідно виконати таку перевірку]

Коли ви виймаєте пристрій із коробки, переконайтеся, що там знаходиться головний пристрій і всі приладдя, що постачаються в комплекті, також перевірте їх зовнішній вигляд і роботу, щоб переконатися, що їх не було пошкоджено під час розподілення й транспортування.

Якщо ви виявите будь-яку проблему, зв'яжіться з вашим продавцем, перш ніж використовувати виріб.

Номери виробів вірні за станом на серпень 2014 р. Вони можуть змінюватися.

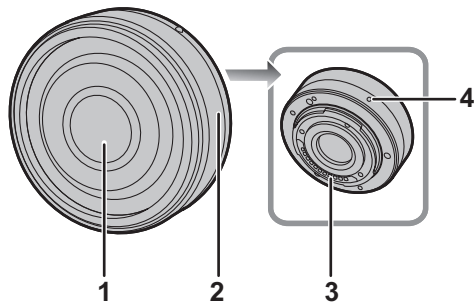


1 Кришка об'єктива

2 Задня кришка об'єктива

(На момент покупки задня кришка об'єктива та кришка об'єктива прикріплені до змінного об'єктива.)

Назви та призначення компонентів



- 1 Поверхня об'єктива
- 2 Кільце настройки фокусу
При виконанні знімків із ручним фокусуванням повертайте фокус.
- 3 Точки контакту
- 4 Позначка для кріплення об'єктива

Встановлення/зняття об'єктива

- Дивись також інструкції з використання камери для правильного встановлення та виймання об'єктива.

■ Встановлення об'єктива

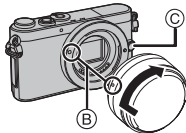
- Перевірте, що камеру відключено.

1 Поверніть задню кришку об'єктива, щоб зняти її.

Ⓐ: Задня кришка об'єктива



2 Сумістіть позначки для кріплення об'єктива Ⓑ на корпусі камери з позначками об'єктива та поверніть об'єктив у напрямку стрілки, доки не почуєте клацання.

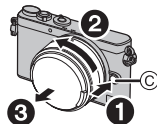


- Не натискайте на кнопку для зняття об'єктива Ⓒ, коли встановлюєте об'єктив.
- Не намагайтеся встановити об'єктив, утримуючи його під кутом до корпусу камери, щоб не подряпати кріплення об'єктива.
- Переконайтеся, що об'єктив встановлено вірно.
- Обов'язково знімайте кришку об'єктива перед записом.

■ Знімання об'єктива

- Перевірте, що камеру відключено.

Натисніть кнопку для зняття об'єктива Ⓒ, повертаючи об'єктив якомога далі в напрямку стрілки, щоб зняти його.



- Встановлюйте задню кришку об'єктива, щоб не подряпати точку контакту об'єктива.
- Встановіть на камеру кришку корпусу, щоб пил або бруд не потрапив у середину головного пристрою.

■ Встановлення фільтрів

- Вinyетування може трапитися при використанні 2 або більше захисних фільтрів MC (постачається окремо: DMW-LMC46), фільтрів PL (постачається окремо: DMW-LPL46) або фільтрів ND (постачається окремо: DMW-LND46) або при використанні товстих захисних фільтрів та/або фільтрів.
- Якщо фільтр при встановленні затягнути занадто сильно, його може біти неможливо зняти, тому утримуйтеся від прикладання великого зусилля при його затягненні.
- Можна встановлювати кришку об'єктива з уже встановленим фільтром.

■ Перетворювальний об'єктив

- Рекомендуємо використовувати сумісний з камерою об'єктив.
 - Ширококутний об'єктив (постачається окремо:DMW-GWC1)
 - Макро конверсійний об'єктив (постачається окремо:DMW-GMC1)
 - Фішай конверсійний об'єктив (постачається окремо:DMW-GFC1)
- Використання несумісного перетворювального об'єктива чи перехідника може спричинити поломку чи пошкодження об'єктива.
- Детальні відомості див. в інструкції з експлуатації відповідних перетворювальних об'єктивів.

Запобіжні заходи щодо використання

Намагайтеся не впускати та не вдаряти об'єктив. Також запобігайте докладання великого тиску до об'єктива.

- Намагайтеся уникати падіння чохла, куди ви поклали об'єктив, оскільки це може завдати сильний удар по об'єктиву. Камера може припинити нормально працювати, і не можна буде більше робити знімки. Також може бути пошкоджено об'єктив.

При використанні пестицидів та інших летючих речовин поруч із камерою переконайтеся, що вони не потрапляють на об'єктив.

- Якщо такі речовини потраплять на об'єктив, вони можуть пошкодити зовнішній корпус або відлучення фарби.

Не направляйте об'єктив у бік сонця або інших потужних джерел світла.

- У цьому разі до об'єктиву може потрапити надлишкова кількість світла, що може призвести до загоряння та несправності.

Не переносьте пристрій, коли його все ще встановлено на корпусі камери.

- За жодних обставин не зберігайте пристрій у будь-якому з наведених нижче місць, оскільки це може викликати проблеми в роботі та несправності.
 - Під впливом прямих сонячних променів або на пляжі влітку

- У місцях з високими рівнями температури та вологості або там, де зміна температури або вологості різка
- У місцях з високою концентрацією піску, пилу або бруду
- Там, де є відкритий вогонь
- Біля обігрівачів, кондиціонерів і зволожувачів повітря
- Там, де вода може потрапити на пристрій і зробити його вологим
- Там, де є вібрація
- У транспортному засобі
- Див. також інструкції з експлуатації цифрової камери.
- Якщо ви плануєте не використовувати пристрій протягом тривалого часу, рекомендується зберігати його разом із десикантом (силіконовим гелем). Невиконання цієї рекомендації може призвести до несправної роботи пристрою завдяки пліснявинню тощо. Рекомендується перевірити роботу пристрою перед його використанням.
- Уникайте тривалого контакту з пристроєм гумових і пластмасових виробів.
- Не торкайтеся точок контакту об'єктива. Це може призвести до поломки пристрою.
- Не розбирайте і не змінюйте пристрій.

Не користуйтеся для очищення скла об'єктива або зовнішнього корпусу бензином, розчинником фарби, спиртом або іншими подібними засобами для чищення.

- Використання розчинників може призвести до ушкодження об'єктива або відлущення фарби.
- Витріть пил або відбитки пальців сухою м'якою тканиною.
- Для видалення бруду та пилу з фокального кільця використовуйте суху серветку для пилу.
- Не використовуйте побутовий миючий засіб або тканину з хімічною обробкою.

Усунення несправностей

При вмиканні та вимиканні камери чути звук.

- Це звук руху об'єктива або діафрагми і не є несправністю.

Технічні характеристики

Технічні характеристики можуть змінюватися без попереднього повідомлення.

ЗМІННИЙ ОБ'ЄКТИВ ДЛЯ ЦИФРОВОЇ КАМЕРИ

“LUMIX G 14 мм/F2.5 II ASPH.”

Фокусна відстань	f=14 мм (35 мм плівкової камери еквівалент: 28 мм)
Тип діафрагми	7 пелюсткова діафрагма/кільцева діафрагма
Максимум діафрагми	F2.5
Мінімальне значення діафрагми	F22
Конструкція об'єктива	6 елементів у 5 групах (3 асферичні об'єктиви)
Фокусна відстань	0,18 м до ∞ (від лінії відліку фокусної відстані)
Максимальне збільшення зображення	0,1× (35 мм плівкової камери еквівалент: 0,2×)
Оптичний стабілізатор зображення	Не доступно
Кріплення	“Micro Four Thirds Mount”
Кут огляду	75°
Діаметр фільтра	46 мм
Макс. діаметр	Прибл. 55,5 мм
Повна довжина	Прибл. 20,5 мм (від краю об'єктива до основи кріплення)
Маса	Прибл. 55 г

Інформація для покупця

Назва виробу:	ЗМІННИЙ ОБ'ЄКТИВ ДЛЯ ЦИФРОВОЇ КАМЕРИ
Країна виробника:	Японія
Назва виробника:	Панасонік Корпорейшн
Зареєстрований офіс:	1006 Кадома, Осака, Японія
Дата виробництва: ви можете знайти рік і місяць виробництва у серійному номері, вказаному на табличці. Приклад позначення — Серійний № XX1AXXXXXXX (X-будь-яка цифра або літера) Рік: третя цифра у серійному номері (<u>1</u> —2011, <u>2</u> —2012, ... <u>0</u> —2020) Місяць: четверта літера у серійному номері (A—січень, B—лютий, ...L—грудень) Примітка: Вересень може вказуватися як "S" замість "I".	
Додаткова інформація:	Просимо уважно прочитати інструкцію з експлуатації.

Встановлений виробником згідно Закону України "Про захист прав споживачів" термін служби виробу становить 7 років з дати виготовлення за умови, що виріб використовується в суворій відповідності до даної інструкції з експлуатації та застосовуваних технічних стандартів.

Уповноважений Представник:
ТОВ "ПАНАСОНІК УКРАЇНА ЛТД"
провулок Охтирський, будинок 7,
місто Київ, 03022, Україна

Декларація про Відповідність

Вимогам Технічного Регламенту Обмеження Використання деяких Небезпечних Речовин в електричному та електронному обладнанні
(затвердженого Постановою №1057 Кабінету Міністрів України)

Виріб відповідає вимогам Технічного Регламенту Обмеження Використання деяких Небезпечних Речовин в електричному та електронному обладнанні (ТР ОБНР).

Вміст небезпечних речовин у випадках, не обумовлених в Додатку №2 ТР ОБНР, :

- 1 свинець(Pb) – не перевищує 0,1 % ваги речовини або в концентрації до 1000 частин на мільйон;
- 2 кадмій (Cd)– не перевищує 0,01 % ваги речовини або в концентрації до 100 частин на мільйон;
- 3 ртуть(Hg) – не перевищує 0,1 % ваги речовини або в концентрації до 1000 частин на мільйон;
- 4 шестивалентний хром (Cr^{6+}) – не перевищує 0,1 % ваги речовини або в концентрації до 1000 частин на мільйон;
- 5 полібромбіфеноли (PBB) – не перевищує 0,1 % ваги речовини або в концентрації до 1000 частин на мільйон;
- 6 полібромдефенілові ефіри (PBDE) – не перевищує 0,1 % ваги речовини або в концентрації до 1000 частин на мільйон.

Panasonic Corporation

Web Site: <http://panasonic.net>

© Panasonic Corporation 2014