

## Інструкція з експлуатації

### ЗМІННИЙ ОБ'ЄКТИВ ДЛЯ ЦИФРОВОЇ КАМЕРИ

Модель № **H-HSA12035**

DVQX1214ZA  
F0117KD0



POWER O.I.S.



Перед використанням цього продукту уважно прочитайте ці інструкції і збережіть посібник для подальшого використання.

#### Інформація для вашої безпеки

Тримайте пристрій якомога далі від електромагнітного обладнання (наприклад, мікрохвильових печей, телевізорів, відеореєстраторів, радіопередавачів, високовольтних ліній електропередач тощо).

- Не використовуйте камеру поблизу мобільних телефонів, оскільки їх шум може погано впливати на знімки і звук.
- Якщо на камеру погано впливає електромагнітне обладнання і вона неправильно працює, вимкніть камеру та вийміть батарейки та/або від'єднайте мережевий адаптер змінного струму. Потім вставте батарейки знову та/або знов підключіть мережевий адаптер змінного струму й увімкніть камеру.

Об'єктив може використовуватися разом із цифровою камерою, що підтримує стандарт кріплення об'єктивів "Micro Four Thirds™ System".

- Його не можна встановити на камеру, що підтримує тільки кріплення Four Thirds™.
- Зовнішній вигляд і технічні характеристики продукції, що описуються в цій інструкції, можуть відрізнятися від дійсних виробів, що ви придбали. Це пояснюється внесеними пізніше змінами в продукцію покращеннями.
- Micro Four Thirds™ і емблеми-позначки Micro Four Thirds є товарними знаками або зареєстрованими товарними знаками корпорації Olympus Imaging Corporation в Японії, США, Європейському Союзі та інших країнах.
- Four Thirds™ і емблеми-позначки Four Thirds є товарними знаками або зареєстрованими товарними знаками корпорації Olympus Imaging Corporation в Японії, США, Європейському Союзі та інших країнах.
- G MICRO SYSTEM — це система цифрових камер LUMIX із змінними об'єктивами, заснована на стандарті системи Micro Four Thirds.
- Інші назви систем і продукції, що містяться в даній інструкції з експлуатації, зазвичай є зареєстрованими товарними знаками або товарними знаками їх відповідних розробників.

#### Запобіжні заходи

##### ■ Догляд за об'єктивом

- Цей об'єктив має конструкцію, що захищає від пилу та бризок. При використанні звертайте увагу на речі, описані нижче. Якщо об'єктив не працює належним чином, зверніться до дилера або в найближчий сервісний центр.
  - Приєднайте об'єктив до цифрової фотокамери з захистом від пилу та бризок.
  - При від'єднанні об'єктива від цифрової фотокамери стежте за тим, щоб пісок, пил, бризки води тощо не потрапили всередину об'єктива або на контакти.
  - Цей об'єктив не є водонепроникним, його не можна використовувати для підводної зйомки. Для захисту від бризок об'єктив сконструйовано так, щоб вода не проникла всередину. Якщо бризки води тощо залишаться на об'єктиві, витріть його після використання м'якою сухою тканиною.

Для покращення захисту об'єктива від пилу та бризок у частині кріплення об'єктива використовується гумове ущільнення. Після кількаразової заміни об'єктива можна помітити, що на гумовому ущільненні кріплення об'єктива відбилася частина кріплення корпусу цифрової камери, але це не впливає на характеристики.

Для отримання відомостей про заміну гумового ущільнення кріплення об'єктива звертайтеся до найближчого сервісного центру.

- Не натискайте на об'єктив з надмірною силою.
- Якщо бруд (вода, олія та відбитки пальців тощо) потрапляє на поверхню об'єктива, це може вплинути на зображення. Злегка протріть поверхню об'єктива сухою м'якою тканиною до та після зйомки.
- Щоб запобігти накопиченню пилу та інших частинок на об'єктиві або на його внутрішній поверхні, приєднайте задню кришку об'єктива, коли він не використовується.
- Щоб захистити контакти об'єктива ①, не розташовуйте його кріпильною поверхнею донизу. Крім того, оберігайте контакти об'єктива від бруду. (див. ілюстрацію **A**)

##### ■ Про конденсацію (запотівання об'єктива)

Конденсація трапляється тоді, коли є різниця у температурі та вологості, як описано нижче. Конденсація може викликати забруднення об'єктива та призвести до його пліснявіння та несправності, тому виконуйте міри застереження в наступних ситуаціях:

- Коли камера потрапляє з вулиці в приміщення в холодну погоду
- Коли камера потрапляє в авто з кондиціонером
- Коли холодне повітря з кондиціонера спрямовано безпосередньо на об'єктив
- У вологих місяцях

• При утворенні конденсату вимкніть камеру та залиште її приблизно на дві години. Волога зникне природним шляхом, коли температура камери стане близькою до температури навколишнього середовища.

#### В Приладдя, що постачаються в комплекті

Номери виробів вірні за станом на січень 2017 р. Вони можуть змінюватися.

- 1 Сумка для об'єктива
- 2 Кришка об'єктива
- 3 Задня кришка об'єктива
- 4 Бленда об'єктива

• На момент покупки задня кришка об'єктива та кришка об'єктива прикріплені до змінного об'єктива.

#### C Назви та призначення компонентів

- 1 Поверхня об'єктива
- 2 Кільце настройки фокусу  
При виконанні знімків із ручним фокусуванням (MF) повертайте фокусування.
- 3 Кільце трансфокатора  
Поверніть кільце масштабування, якщо потрібно зробити великі (у телережимі) або широкі (у ширококутному режимі) знімки.
- 4 Перемикач [O.I.S.]  
Коли об'єктив приєднано до камери, функція стабілізатора встановлена на ввімкнення, якщо перемикач O.I.S. встановлено в положення [ON].  
• При використанні штатива рекомендується встановити перемикач O.I.S. у положення [OFF].
- 5 Точки контакту
- 6 Гумове ущільнення кріплення об'єктива
- 7 Позначка для кріплення об'єктива

#### ● Примітка

- При зйомці в ширококутному положенні та використанні спалаху може виникнути затемнення по краях екрана. У такому разі рекомендується використовувати зовнішній спалах.
- При масштабуванні після фокусування можуть виникнути помилки фокусування. Після масштабування виконайте фокусування знову.
- Під час відеозйомки в повній тиші можуть записатися звуки, що створюються в режимі автоматичного фокусування. Це не є несправністю. Щоб зменшити рівень шуму, використовуйте ручне фокусування.
- У разі увімкнення O.I.S. (значення [ON]) протягом запису відео можуть записатися робочі звуки. Якщо такі звуки суттєво заважають, рекомендується перевести перемикач O.I.S. у вимкнене положення [OFF] та встановити камеру на штатив.

#### D Встановлення/зняття об'єктива

Відомості про приєднання та від'єднання об'єктива див. в інструкції з експлуатації до вашої цифрової фотокамери.

- **Перш ніж приєднувати чи від'єднувати об'єктив, переконайтеся, що цифрова фотокамера вимкнена.**
- Перш ніж приєднувати об'єктив до цифрової фотокамери, зніміть задню кришку об'єктива ①, прокрутивши її за напрямком стрілки (див. ілюстрацію **1**)
- Щоб запобігти накопиченню пилу та інших частинок на об'єктиві або на його внутрішній поверхні, обов'язково приєднайте кришку об'єктива або задню кришку об'єктива, коли знімаєте об'єктив із цифрової фотокамери.

##### ■ Встановлення фільтрів

- У разі використання двох або більше фільтрів одночасно може виникнути ефект віньетування.
- Можна встановлювати кришку об'єктива з уже встановленим фільтром.
- Щоб використовувати бленду об'єктива та фільтр одночасно, спершу потрібно приєднати фільтр.
- До цього об'єктива не можна приєднати перетворювальний телеоб'єктив або адаптер. Можна використовувати фільтр, проте встановлення будь-якого іншого елемента може призвести до пошкодження об'єктива.

##### ■ Встановлення бленди (Приладдя, що входить до комплекту поставки) (див. ілюстрацію **2**/**3**)

Тримайте бленду об'єктива пальцями, розташуйте їх так, як показано на рисунку ②.

- Не тримайте бленду об'єктива в такий спосіб, що вона може скрутитися чи зігнути (③).

**1** Сумістіть позначку ④ (●) на бленді об'єктива з позначкою на краю об'єктива.

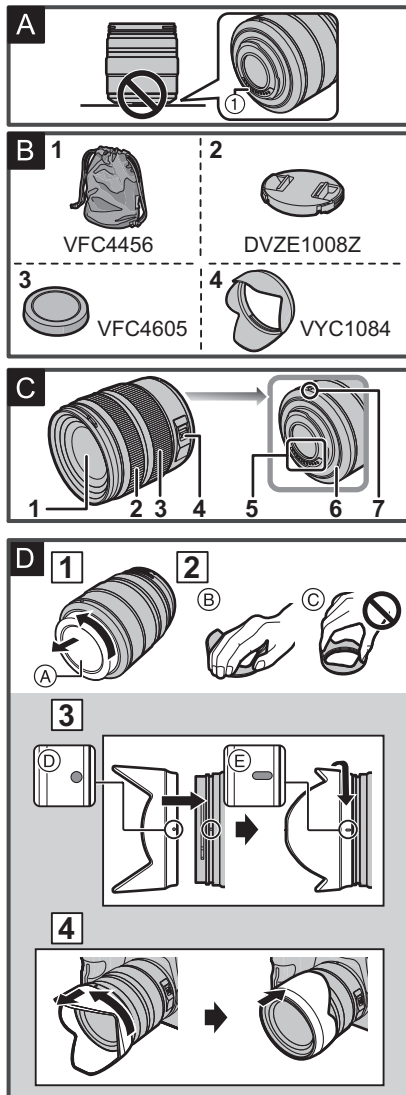
**2** Обертайте бленду об'єктива до кляцання в напрямку, показаному стрілкою. Потім сумістіть позначку зупинки ⑤ (●) на бленді об'єктива з позначкою на краю об'єктива.

##### ■ Тимчасове зберігання бленди об'єктива (див. ілюстрацію **4**)

- 1 Поверніть бленду об'єктива в позначеному стрілкою напрямку до упору та зніміть її.
- 2 Поверніть бленду об'єктива іншою стороною, а потім закріпіть її чином, що показаний раніше.

#### ● Примітка

- При зйомці зі спалахом з приєднаною блендою об'єктива нижня частина знімка може бути затіненою (ефект віньетування), а керування спалахом може бути відключено, оскільки бленда об'єктива може загорджувати фотоспалах. Рекомендується від'єднати бленду об'єктива.



## Запобіжні заходи щодо використання

Намагайтеся не впускати та не вдаряти об'єкти. Також запобігайте докладання великого тиску до об'єктива.

- Намагайтеся уникати падіння чохла, куди ви поклали об'єктив, оскільки це може завдати сильний удар по об'єктиву. Камера може припинити нормально працювати, і не можна буде більше робити знімки. Також може бути пошкоджено об'єктив.
- При перенесенні цифрової фотокамери із прикріпленим об'єктивом слід притримувати як саму камеру, так і об'єктив.

При використанні пестицидів та інших летючих речовин поруч із камерою переконайтеся, що вони не потрапляють на об'єктив.

- Якщо такі речовини потраплять на об'єктив, вони можуть пошкодити зовнішній корпус або відлущення фарби.

Не направляйте об'єктив у бік сонця або інших потужних джерел світла.

- У цьому разі до об'єктиву може потрапити надлишкова кількість світла, що може призвести до загоряння та несправності.
- За жодних обставин не зберігайте пристрій у будь-якому з наведених нижче місць, оскільки це може викликати проблеми в роботі та несправності.
  - Під впливом прямих сонячних променів або на пляжі влітку
  - У місцях з високими рівнями температури та вологості або там, де зміна температури або вологості різка
  - У місцях з високою концентрацією піску, пилу або бруду
  - Там, де є відкритий вогонь
  - Біля обігрівачів, кондиціонерів і зволожувачів повітря
  - Там, де вода може потрапити на пристрій і зробити його вологим
  - Там, де є вібрація
  - У транспортному засобі
- Див. також інструкції з експлуатації цифрової камери.
- Якщо ви плануєте не використовувати пристрій протягом тривалого часу, рекомендується зберігати його разом із десикантом (силіконовим гелем). Невиконання цієї рекомендації може призвести до несправної роботи пристрою завдяки пліснявині тощо. Рекомендується перевірити роботу пристрою перед його використанням.
- Уникайте тривалого контакту з пристроєм гумових і пластмасових виробів.
- Не торкайтеся точок контакту об'єктива. Це може призвести до поломки пристрою.
- Не розбирайте і не змінюйте пристрій.

Уникайте тривалого контакту з об'єктивом при низькій температурі.

- У холодних умовах (при температурі нижче 0 °C, як-от на лижних спусках) тривалий прямий контакт із металевими частинами об'єктива може спричинити ураження шкіри. Під час тривалого використання об'єктива надягайте рукавиці тощо.

Не користуйтеся для очищення скла об'єктива або зовнішнього корпусу бензином, розчинником фарби, спиртом або іншими подібними засобами для чищення.

- Використання розчинників може призвести до ушкодження об'єктива або відлущенню фарби.
- Витріть пил або відбитки пальців сухою м'якою тканиною.
- Для видалення бруду та пилу з гумової прокладки для кріплення об'єктива, кільця трансформатора та кільця фокусування використовуйте суху серветку.
- Не використовуйте побутовий миючий засіб або тканину з хімічною обробкою.

## Усунення несправностей

При вмиканні та вимиканні камери чути звук.

Чути звук з об'єктива під час виконання яскравих знімків, наприклад на вулиці.

- Це звук руху об'єктива або діафрагми і не є несправністю.

## Технічні характеристики

Технічні характеристики можуть змінюватися без попереднього повідомлення.

**ЗМІННИЙ ОБ'ЄКТИВ ДЛЯ ЦИФРОВОЇ КАМЕРИ**  
"LUMIX G X VARIO 12-35 мм/F2.8 II ASPH./POWER O.I.S."

<b>Фокусна відстань</b>
f=12 мм до 35 мм (35 мм плівкової камери еквівалент: 24 мм до 70 мм)
<b>Тип діафрагми</b>
7 пелюсткова діафрагма/кільцева діафрагма
<b>Максимум діафрагми</b>
F2.8
<b>Мінімальне значення діафрагми</b>
F22
<b>Конструкція об'єктива</b>
14 елементів в 9 групах (4 асферичні лінзи, 1 лінза UED, 1 лінза UHR)
<b>Просвітлювальне покриття поверхні</b>
Так
<b>Фокусна відстань</b>
від 0,25 м до ∞ (від лінії відліку фокусної відстані)
<b>Максимальне збільшення зображення</b>
0,17× (35 мм плівкової камери еквівалент: 0,34×)
<b>Оптичний стабілізатор зображення</b>
Доступний
<b>Перемикач [O.I.S.]</b>
Доступно (вмикання/вимикання)
<b>Кріплення</b>
"Micro Four Thirds Mount"
<b>Кут огляду</b>
84° (ширококутний режим) до 34° (теле режим)
<b>Діаметр фільтра</b>
58 мм
<b>Макс. діаметр</b>
Прибл. 67,6 мм
<b>Повна довжина</b>
Прибл. 73,8 мм (від краю об'єктива до основи кріплення)
<b>Маса</b>
Прибл. 305 г
<b>Робоча температура</b>
–10 °C до 40 °C
<b>Захист від пилу та бризок</b>
Так

## Інформація для покупця

Назва виробу:	ЗМІННИЙ ОБ'ЄКТИВ ДЛЯ ЦИФРОВОЇ КАМЕРИ
Країна виробництва:	Японія
Виробник:	Панасонік Корпорейшн
Адреса виробника:	1006 Кадома, Осака, Японія
Дата виробництва: ви можете знайти рік і місяць виробництва у серійному номері, вказаному на таблиці. Приклад позначення — Серійний № XX1AXXXXXX (X-будь-яка цифра або літера) Рік: третя цифра у серійному номері (1—2011, 2—2012, ...0—2020) Місяць: четверта літера у серійному номері (A—січень, B—лютий, ...L—грудень) Примітка: Вересень може вказуватися як "S" замість "I".	
Додаткова інформація:	Просимо уважно прочитати інструкції з експлуатації.

Встановлений виробником згідно Закону України "Про захист прав споживачів" термін служби виробу становить 7 років з дати виготовлення за умови, що виріб використовується в суворій відповідності до даної інструкції з експлуатації та застосовуваних технічних стандартів.

Уповноважений Представник:  
ТОВ "ПАНАСОНІК УКРАЇНА ЛТД"  
провулок Охтирський, будинок 7,  
місто Київ, 03022, Україна

## Декларація про Відповідність

Вимогам Технічного Регламенту Обмеження Використання деяких Небезпечних Речовин в електричному та електронному обладнанні  
(затвердженого Постановою №1057 Кабінету Міністрів України)

Виріб відповідає вимогам Технічного Регламенту Обмеження Використання деяких Небезпечних Речовин в електричному та електронному обладнанні (ТР ОВНР).

Вміст небезпечних речовин у випадках, не обумовлених в Додатку №2 ТР ОВНР :

- 1 свинець (Pb) – не перевищує 0,1 % ваги речовини або в концентрації до 1000 частин на мільйон;
- 2 кадмій (Cd) – не перевищує 0,01 % ваги речовини або в концентрації до 100 частин на мільйон;
- 3 ртуть (Hg) – не перевищує 0,1 % ваги речовини або в концентрації до 1000 частин на мільйон;
- 4 шестивалентний хром (Cr<sup>6+</sup>) – не перевищує 0,1 % ваги речовини або в концентрації до 1000 частин на мільйон;
- 5 полібромбіфеноли (ПВБ) – не перевищує 0,1 % ваги речовини або в концентрації до 1000 частин на мільйон;
- 6 полібромдифенілові ефіри (ПВДЕ) – не перевищує 0,1 % ваги речовини або в концентрації до 1000 частин на мільйон.