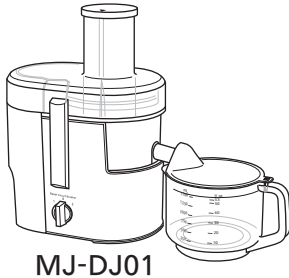


Panasonic®



MJ-DJ01



MJ-SJ01

Инструкция По применению Інструкція з експлуатації Пайдалану нұсқаулығы

Соковыжималка (для домашнего использования)
Соковижималка (побутового призначення)
Шырынсыққыш (тұрмыста пайдалану үшін)

Модель/Үлгі **MJ-DJ01**
MJ-SJ01

Спасибо за покупку от Panasonic.

- Данный продукт предназначен только для домашнего использования.
- Пожалуйста, внимательно ознакомьтесь с инструкцией, чтобы использование прибора было правильным и безопасным.
- Перед началом использования прибора, **особенно внимательно ознакомьтесь с «Меры безопасности» (стр. 2-3).**
- Пожалуйста, сохраните Инструкцию по применению для будущего пользования прибором.

Дуже дякуємо за те, що Ви придбали техніку Panasonic.

- Цей прилад призначений лише для використання в побутових умовах.
- Будь ласка, уважно прочитайте цю інструкцію для правильного і безпечного використання приладу.
- Перед користуванням цим приладом, **будь ласка, зверніть Вашу особливу увагу на розділ «Заходи безпеки» (Ст. 9-10).**
- Будь ласка, зберігайте цю Інструкцію з експлуатації для подальшого використання.

Panasonic техникасын таңдағаныңыз үшін алғысымызды білдіреміз.

- Бұл құрылғы тұрмыста пайдалану үшін арналған.
- Бұл құрылғыны дұрыс, әрі қауіпсіз пайдалану үшін, берілген нұсқаулықты мұқият оқып шығыңыз.
- Құрылғыны пайдаланбас бұрын, **"Қауіпсіздік нәтижелері" бөлімін мұқият оқып шығуыңызды сұраймыз (16-17-б.).**
- Пайдалану нұсқаулығын сақтап қойыңыз.

Содержание

МЕРЫ БЕЗОПАСНОСТИ	2-3
НАИМЕНОВАНИЯ ДЕТАЛЕЙ	4
РАЗБОРКА.....	5
ЗАЩИТНАЯ БЛОКИРОВКА ЦЕПИ	5
КАК ИСПОЛЬЗОВАТЬ	6
ИНСТРУКЦИЯ ПО УХОДУ.....	7
ТЕХНИЧЕСКИЕ УСЛОВИЯ	8

Зміст

ЗАХОДИ БЕЗПЕКИ	9-10
БУДОВА ПРИЛАДУ	11
РОЗБИРАННЯ.....	12
ЗАХИСНИЙ АВТОМАТИЧНИЙ ВИМИКАЧ	12
ЯК КОРИСТУВАТИСЯ	13
ДОГЛЯД ЗА ПРИСТРОЄМ	14
ТЕХНІЧНІ ХАРАКТЕРИСТИКИ	15
ДЕКЛАРАЦІЯ ПРО ВІДПОВІДНІСТЬ..	23

Мазмұны

ҚАУІПСІЗДІК НӘТИЖЕЛЕРІ.....	16-17
БӨЛШЕКТЕРДІҢ АТАУЛАРЫ.....	18
БӨЛШЕКТЕУ	19
АЖЫРАТҚЫШ ТЕТІК- КӨМЕГІМЕН ҚОРҒАУ.....	19
ҚОЛДАНУ ТӘСІЛІ	20
ТАЗАЛАУ ТӘСІЛІ	21
СИПАТТАМАЛАРЫ.....	22

Русский

Українська мова

Қазақша

®

НЕРЫ БЕЗОПАСНОСТИ (Обязательно следуйте указанным здесь инструкциям.)

С целью предотвращения несчастных случаев, травм как пользователю, так и окружающим, а также чтобы недопустить повреждения имущества, пожалуйста, следуйте нижеуказанным инструкциям.


■ Нижеследующие схемы показывают степень опасности нанесения ущерба при неправильном использовании.

 СТРОГОЕ ПРЕДУПРЕЖДЕНИЕ Указывает на вероятность серьезной травмы или смерти.	 ОСТОРОЖНО Указывает на возможную опасность получения телесных повреждений или порчи имущества.
--	--

■ Знаки имеют следующую классификацию и объяснение.

 Этот знак обозначает запрет.	 Данный знак обозначает требование, которому необходимо следовать неукоснительно.
--	--

СТРОГОЕ ПРЕДУПРЕЖДЕНИЕ

-  ● **Не допускайте повреждения кабеля питания или вилки.**
(Это может привести к поражению электрическим током или пожару вследствие короткого замыкания.)
- **Не используйте устройство, если кабель питания или вилка повреждены или вилка ненадежно вставлена в розетку.**
(Это может привести к поражению электрическим током или пожару вследствие короткого замыкания.)
 - ➔ В случае повреждения кабеля питания его замена во избежание опасности должна осуществляться производителем, сервисным агентом или подобным квалифицированным специалистом.
- **Не вставляйте вилку в розетку и не извлекайте ее из розетки мокрыми руками.**
(Это может привести к поражению электрическим током.)
- **Не используйте устройство, если кабель питания поврежден.**
(Это может привести к поражению электрическим током и пожару.)
- **Не допускайте превышения напряжения в розетке и не используйте источники переменного тока, отличные от указанных на корпусе устройства.**
(Это может привести к поражению электрическим током или пожару.)
 - Убедитесь в том, что питающее напряжение устройства соответствует напряжению домашней сети.
 - Подключение других устройств в ту же розетку может привести к перегреву.
- **Не погружайте устройство в воду и не допускайте попадания на него брызг.**
(Это может привести к поражению электрическим током или пожару вследствие короткого замыкания.)
- **Не разбирайте, не ремонтируйте и не видоизменяйте устройство.**
(Это может привести к пожару, поражению электрическим током или травмированию.)
 - ➔ Для выполнения ремонта обращайтесь в сервисный центр.
- **Не помещайте посторонние предметы в вентиляционные и другие отверстия.**
(Это может привести к поражению электрическим током или возникновению неисправностей.)
 - В особенности это касается металлических предметов, таких как булавки или провода.
- **Не помещайте пальцы и столовые предметы, такие как ложки, вилки и т.д., в подающую горловину во время работы. При забивании подающей горловины воспользуйтесь толкателем для подачи продуктов или кусочками фруктов или овощей.**
(Это может привести к травмированию.)
- **Не снимайте контейнер для мякоти при работающем двигателе.**
(Это может привести к травмированию.)
- **Не заменяйте никакие части устройства на запасные части, отличные от оригинальных.**
(Это может привести к травмированию, поражению электрическим током или пожару.)
- **Не используйте устройство в случае повреждения фильтра-терки.**
(Это может привести к травмированию.)



СТРОГОЕ ПРЕДУПРЕЖДЕНИЕ



- **Данное изделие не предназначено для использования лицами (включая детей) с ограниченными физическими, сенсорными или психическими возможностями, отсутствием опыта или соответствующих знаний без присмотра или предварительного инструктажа по использованию устройства, осуществляемого лицом, ответственным за их безопасность. Следите за тем, чтобы дети не играли с устройством.**

(Это может привести к получению ожога, травмы или поражению электрическим током.)

- **Надежно вставляйте вилку в розетку.**

(В противном случае это может привести к поражению электрическим током и пожару вследствие перегрева вилки.)

- **Регулярно проводите очистку вилки.**

(Загрязнение вилки вследствие влажности может привести к повреждению изоляционного материала и к пожару.)

- **При возникновении неисправностей или поломок незамедлительно прекратите пользоваться устройством и отключите его от сети.**

(Это может привести к задымлению, пожару или поражению электрическим током.)

Примеры неисправностей или поломок:

- Вилка и кабель питания имеют ненормально высокую температуру.
- Кабель питания поврежден, либо произошел перебой в подаче напряжения.
- Корпус двигателя поврежден или имеет ненормально высокую температуру.
- ➔ Незамедлительно отсоедините устройство от сети и обратитесь в сервисный центр для выполнения проверки и ремонта.

- **В процессе эксплуатации и чистки фильтра-терки и выпускного отверстия для сока необходимо соблюдать аккуратность.**

(Это может привести к травмированию.)

- **Придерживайте вилку при отключении от сети питания. Никогда не дергайте кабель питания.**

(В противном случае это может привести к поражению электрическим током или пожару вследствие короткого замыкания.)



ОСТОРОЖНО



- **Не оставляйте устройство без присмотра в работающем состоянии.**

(Это может привести к возгоранию или пожару.)

- Уходя, отключайте питание устройства.

- **Не допускается использование устройства в следующих местах:**

- На неровных поверхностях, легко воспламеняющемся покрытии или скатерти и т.д.

(Это может привести к пожару или получению травм),

- В местах с высоким риском затопления или вблизи источников тепла.

(Это может привести к поражению электрическим током или утечке тока.)

- **Не устанавливайте фильтр-терку на место до тех пор, если на стенках блока для контейнера есть остатки продуктов.**

(Это может привести к появлению неприятных запахов и ненадлежащей работе фильтра-терки.)

- **Не допускайте продолжительной непрерывной работы устройства. Рекомендуется выключать устройство как минимум на две минуты после каждых двух минут работы.**

(Это может привести к возникновению неисправностей.)



- **Если вы не используете устройство, отсоединяйте вилку от сети питания.**

(В противном случае это может привести к поражению электрическим током или пожару вследствие утечки тока.)

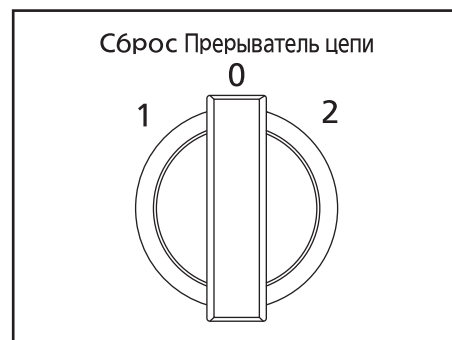
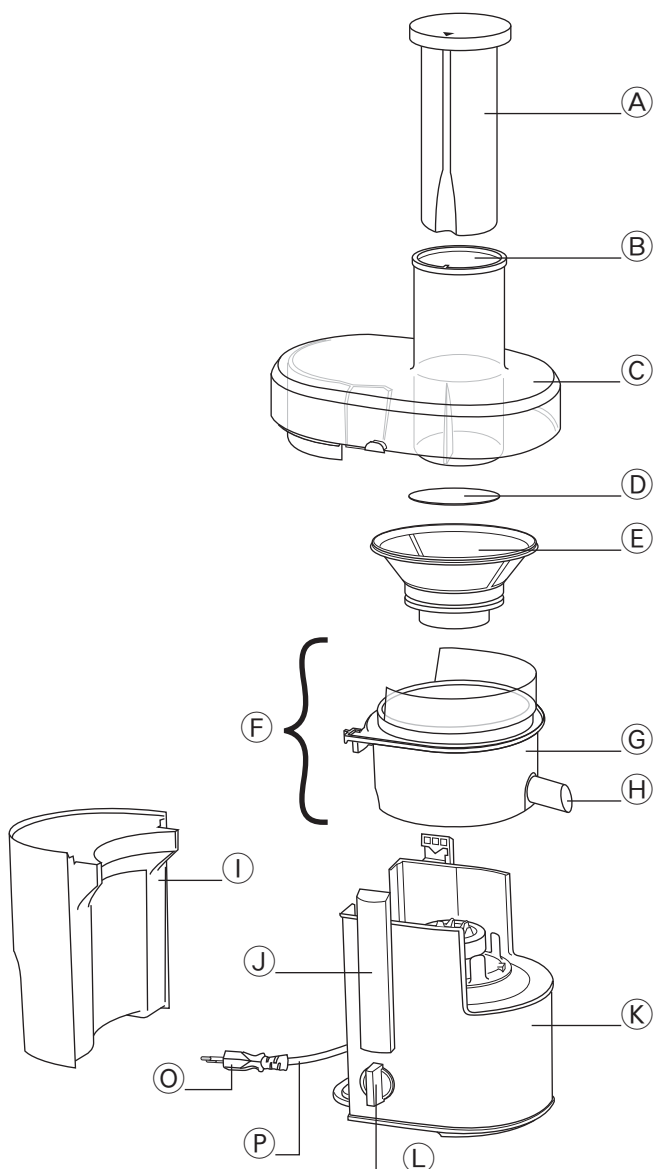
- **При переноске устройства держите корпус двигателя обеими руками.**

(Это может привести к травмированию.)

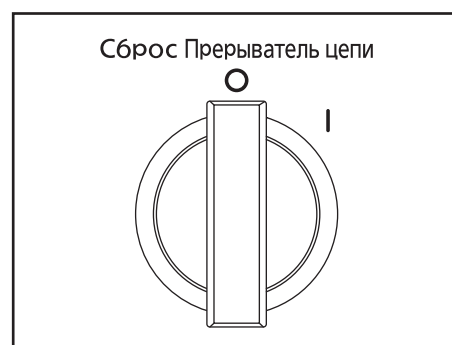
- **Выключите устройство и отсоедините его от источника питания перед заменой принадлежностей или доступом к движущимся частям.**

(Это может привести к травмированию.)

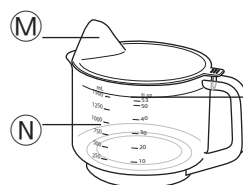
НАИМЕНОВАНИЯ ДЕТАЛЕЙ



① MJ-DJ01



② MJ-SJ01



Максимальный
объем припл. 1,5 л
/53 Жидкая унция

Ⓐ	Толкатель	Ⓙ	Зажимы	
Ⓑ	Подающая горловина	Ⓚ	Корпус двигателя	
Ⓒ	Крышка контейнера	Ⓛ	Переключатель ① MJ-DJ01 ② MJ-SJ01	
Ⓓ	Прокладка фильтра-терки			
Ⓔ	Фильтр-терка	Ⓜ	Крышка чашки	
Ⓕ	Блок для контейнера	Ⓝ	Чашка для сока	
	Ⓖ	Вращающийся контейнер	Ⓞ	*Вилка
	ⓗ	Выпускное отверстие для сока	Ⓟ	Кабель питания
Ⓘ	Контейнер для мякоти			

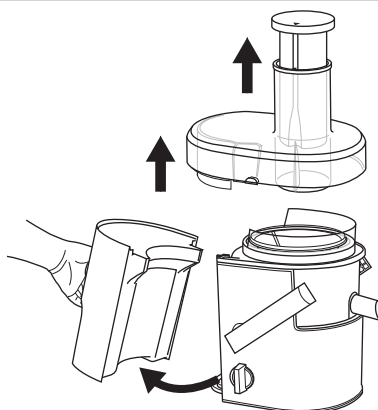
*Форма вилки может отличаться от изображенной на рисунке

РАЗБОРКА

1



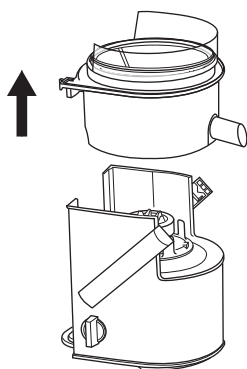
① Ослабьте зажимы.



① Снимите крышку контейнера и толкатель для подачи продуктов.

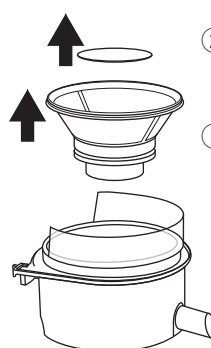
② Отсоедините контейнер для мякоти.

2



② Поднимите блок для контейнера с фильтром-теркой.

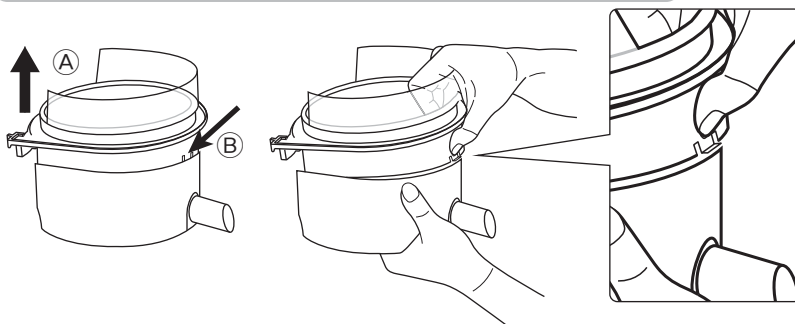
3



② Выньте прокладку фильтра-терки.

① Поднимите фильтр-терку.

Примечание: Если трудно мыть блок контейнер, его можно отсоединить.



① Потяните верхнюю часть (А) Поворотный контейнере, пока (В) крюк часть имеет показано на рисунке.

② Нажмите (В) крюк участие в качестве иллюстрированные и потянуть вверх чтобы снять ее.

③ Чтобы прикрепить блок контейнер снова в обратном шага ① ②.

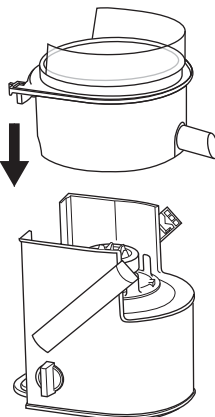
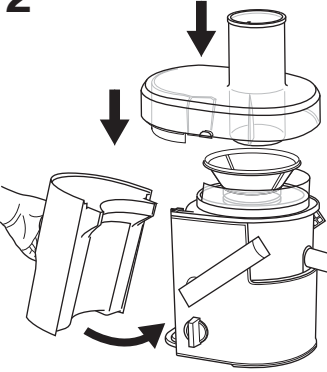
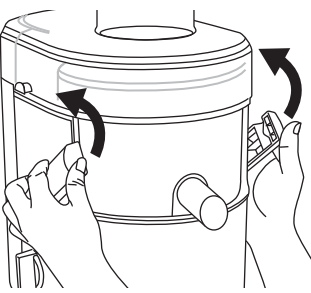
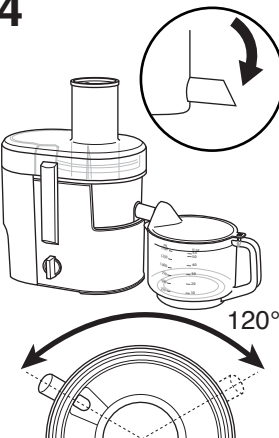
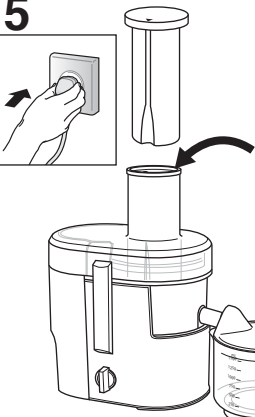
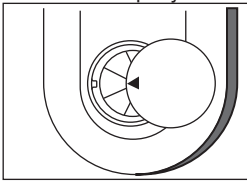

ЗАЩИТНАЯ БЛОКИРОВКА ЦЕПИ

Когда при перегрузке устройство защитной блокировки автоматически останавливает работу двигателя, следуйте указаниям, приведенным ниже.

1. Переместите переключатель в положение «0 / O» (см. стр. 4).
2. Удалите остатки продуктов из фильтра-терки и порежьте ингредиенты на более мелкие части, соответствующие размеру подающей горловины.
3. Установите части на место (см. стр. 6) и продолжите работу. Аккуратно протолкните их в подающую горловину с помощью толкателя.

КАК ИСПОЛЬЗОВАТЬ

Промойте все съемные части и тщательно просушите их перед первым использованием устройства, см. стр. 7. Во время сборки устройства отключите его от сети питания. Перед включением убедитесь в том, что переключатель находится в выключенном положении.

<p>1</p>  <p>Установите блок для контейнера на корпус двигателя.</p> <ul style="list-style-type: none"> → Убедитесь в том, что выпускное отверстие для сока расположено, как показано на рисунке. → Убедитесь в том, что блок для контейнера надежно установлен на корпусе двигателя. 	<p>2</p>  <ul style="list-style-type: none"> ① Установите контейнер для мякоти и убедитесь в том, что он надежно прилегает к корпусу. ② Установите фильтр-терку в блок для контейнера и зафиксируйте ее. ③ Установите крышку контейнера на блок для контейнера.
<p>3</p>  <ul style="list-style-type: none"> ① Нажав на зажимы, как показано на рисунке, закройте их до щелчка. → Если зажимы не зафиксированы надлежащим образом, двигатель не включится. 	<p>4</p>  <p>Установите чашку для сока так, как показано на рисунке.</p> <ul style="list-style-type: none"> → При выжимании сока убедитесь в том, что выпускное отверстие для сока направлено вниз. <p>Примечание:</p> <ul style="list-style-type: none"> * Выпускное отверстие для сока может свободно вращаться на 120°. * При выжимании сока убедитесь в том, что отверстие чашки для сока совпадает с выпускным отверстием для сока.
<p>5</p>  <ul style="list-style-type: none"> ① Вставьте вилку в розетку и включите устройство. ② Поместите ингредиенты и протолкните их в подающую горловину с помощью толкателя. ③ Вставьте толкатель в подающую горловину, как показано на рисунке. 	<p>6</p>  <p>После использования выключите устройство и выньте вилку из розетки.</p> <ul style="list-style-type: none"> → При извлечении чашки для сока убедитесь в том, что выпускное отверстие для слива сока поднято вверх во избежание утечки сока.

Примечание:

- Не рекомендуется использовать следующие продукты: Мягкие фрукты, которые могут образовать пюре и привести к забиванию фильтра-терки, например бананы, персики, абрикосы. Вязкие продукты, например свежие листья базилика.
- При заполнении контейнера для мякоти остатками продуктов опорожните его во избежание их попадания в сок или возникновения неисправностей.
- Перед включением устройства убедитесь в том, что все части установлены надлежащим образом.
- Во избежание разбрызгивания сока используйте чашку для сока с крышкой.
- Для модели MJ-DJ01 предусмотрена вторая скорость для жестких фруктов и первая скорость для мягких фруктов.

ИНСТРУКЦИЯ ПО УХОДУ

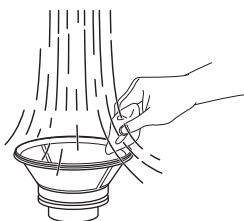
Перед снятием частей дождитесь полного останова двигателя, затем выньте вилку из розетки.

- ПРИМЕЧАНИЕ:**
- Во избежание повреждения поверхности не используйте растворитель на основе бензола, спирт, отбеливатель, полировальный порошок, металлические щетки.
 - Не мойте в посудомоечной машине, поскольку в результате этого может произойти изменение цвета фильтра-терки, крышки контейнера или внутренней поверхности блока для контейнера.

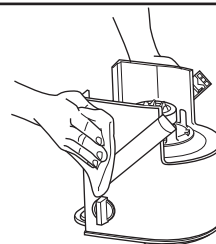
Очистка

Все части необходимо чистить. Неудаленные частички фруктов могут стать причиной появления неприятного запаха, ржавчины или сбоя в работе фильтра-терки.

Вымойте фильтр-терку мягкой губкой в проточной воде.



Протрите корпус двигателя влажной тряпкой.



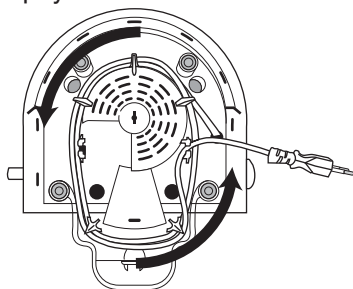
Промойте каждую часть мягкой губкой в холодной или тепловатой воде. Ополосните и тщательно вытрите их перед помещением на хранение.



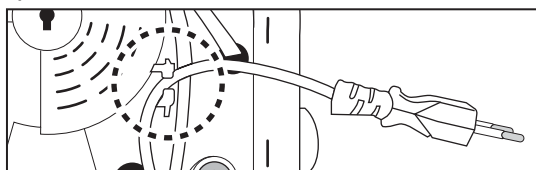
Хранение

Вилка и кабель питания

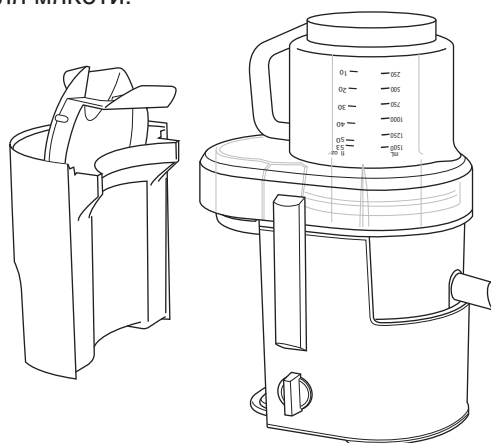
- 1) Переверните корпус двигателя и дважды оберните его кабелем, как показано на рисунке.



- 2) Вставьте кабель питания в зажим для фиксации.



- 1) Переверните чашку для сока и установите ее на подающую горловину.
- 2) Храните крышку чашки в контейнере для мякоти.



ТЕХНИЧЕСКИЕ УСЛОВИЯ

Название модели	MJ-DJ01	MJ-SJ01
Питание	220 - 240 В ~ 50 - 60 Гц	
Потребляемая мощность	240 - 270 Вт	
Интенсивность эксплуатации	Продолжительная (Циклами 2 мин ВКЛ., 2 мин ВЫКЛ.)	
Габариты (ширина x высота x длина) (прибл.)	216 мм x 305 мм x 384 мм	
Вес (прибл.)	4,1 кг	3,9 кг
Поворотный переключатель	2 скорости	1 скорости
Объем (прибл.)	Чашка для сока 1,5л, контейнер для мякоти 2,0 л	



ИНФОРМАЦИЯ О СЕРТИФИКАЦИИ ПРОДУКТА

СОКОВЫЖИМАЛКА

модель MJ-DJ01, MJ-SJ01 "Panasonic"

СЕРТИФИЦИРОВАНА ОС ТЕСТБЭТ 119334, Москва, Андреевская набережная, д. 2

Сертификат соответствия :	№ TC RU C-JP .ME10.B.01095
Сертификат соответствия выдан :	28.06.2013
Сертификат соответствия действителен до :	27.06.2018

Производитель: Panasonic Corporation
Panasonic Manufacturing Malaysia Berhad

(Панасоник Корпорэйшн)

Панасоник Мануфактуринг Мапайзия Берхад

No.3, Jalan Sesiku 15/2, Section 15, Shah Alam Industrial Site, 40200 Selangor Darul Ehsan, Malaysia

№3, Джалан Сесику 15\2, Секшен 15, Шах, Алам Индастриал Сайт, 40200 Селангор Дарул Ехсан, Малайзия

Примечание :

Дату изготовления Вы можете определить по серийному номеру, расположенному на задней части изделия.

Серийный ном X XX xxx

1-ая цифра : год (последняя цифра номера года) -- 1 --2011, 2 -- 2012

2-ая и 3-я цифра : месяц (в цифровом выражении) -- 01-- Январь , 02-- Февраль , ... 12--Декабрь

Установленный производителем срок службы для данного изделия равен 7 годам с даты производства при условии, что изделие используется в строгом соответствии с настоящей инструкцией по эксплуатации и применимыми техническими стандартами.

Импортер

ООО «Панасоник Рус», РФ, 115191, г. Москва,

ул. Большая Тульская, д. 11,3 этаж.


тел. 8-800-200-21-00

ЗАХОДИ БЕЗПЕКИ



(Переконайтеся, що ви виконуєте всі вимоги)

Щоб уникнути нещасних випадків, травмування, а також пошкодження майна будь ласка, повністю дотримуйтеся цих заходів безпеки.


■ Дані позначення вказують на можливість травмування або пошкодження приладу при неналежному використанні.

 Увага Визначає потенційну загрозу, яка може призвести до серйозного травмування або смерті.	 Обережно Позначає загрозу, яка може призвести до отримання травми або пошкодження майна.
---	--

■ Дані символи позначають наступну класифікацію та роз'яснення.

 Цей символ позначає заборону.	 Цей символ позначає обов'язковість виконання.
---	---

Увага

-  ● **Забороняється пошкоджувати шнур або штепсель.**
(Невиконання цієї вимоги може призвести до ураження електричним струмом або пожежі через коротке замикання.)
- **Не використовуйте прилад з пошкодженим шнуром або штепселем, або прилад, штепсель якого занадто вільно встромляється в електричну розетку.**
(Невиконання цієї вимоги може призвести до ураження електричним струмом або пожежі через коротке замикання.)
 - ➔ Для уникнення небезпеки заміну пошкодженого шнура повинна виконувати компанія-виробник, її сервісний агент або кваліфікований фахівець.
- **Не підключайте і не відключайте штепсель мокрими руками.**
(Невиконання цієї вимоги може призвести до ураження електричним струмом.)
- **Не використовуйте прилад з пошкодженим шнуром.**
(Невиконання цієї вимоги може призвести до ураження електричним струмом і пожежі.)
- **Не перевищуйте напругу і не підключайте прилад до мережі, технічні параметри якої відрізняються від указаних на приладі.**
(Невиконання цієї вимоги може призвести до ураження електричним струмом або пожежі.)
 - Переконайтеся, що напруга, яка подається на прилад, однакова з напругою місцевої електричної мережі.
 - Підключення декількох пристроїв до однієї розетки може призвести до перегрівання електричної проводки.
- **Не занурюйте прилад у воду і не бризкайте на нього водою.**
(Невиконання цієї вимоги може призвести до ураження електричним струмом або пожежі через коротке замикання.)
- **Забороняється розбирати, ремонтувати або модифікувати пристрій.**
(Невиконання цієї вимоги може призвести до пожежі, травми або ураження електричним струмом.)
 - ➔ Якщо пристрій потрібно відремонтувати, зверніться до сервісного центру.
- **Забороняється вставляти будь-які предмети у вентиляційні отвори або щілини приладу.**
(Невиконання цієї вимоги може призвести до ураження електричним струмом або несправності.)
 - Особливо металеві предмети, такі як шпильки або дроти.
- **Не опускайте пальці або кухонний посуд, наприклад, ложки, виделки і т.д., у отвір для подачі продуктів під час роботи. Якщо отвір для подачі продуктів забився, проштовхніть застряглі частини штовхачем для продуктів або іншим фруктом чи овочем.**
(Використання будь-яких інших приладів може призвести до травми.)
- **Під час роботи двигуна забороняється виймати контейнер для м'якоти.**
(Це може призвести до травми.)
- **У разі потреби користуйтеся тільки оригінальними запасними частинами.**
(Невиконання цієї вимоги може призвести до травми, ураження електричним струмом або пожежі.)
- **Не використовуйте прилад, якщо центрифуга пошкоджена.**
(Це може призвести до травми.)

Увага



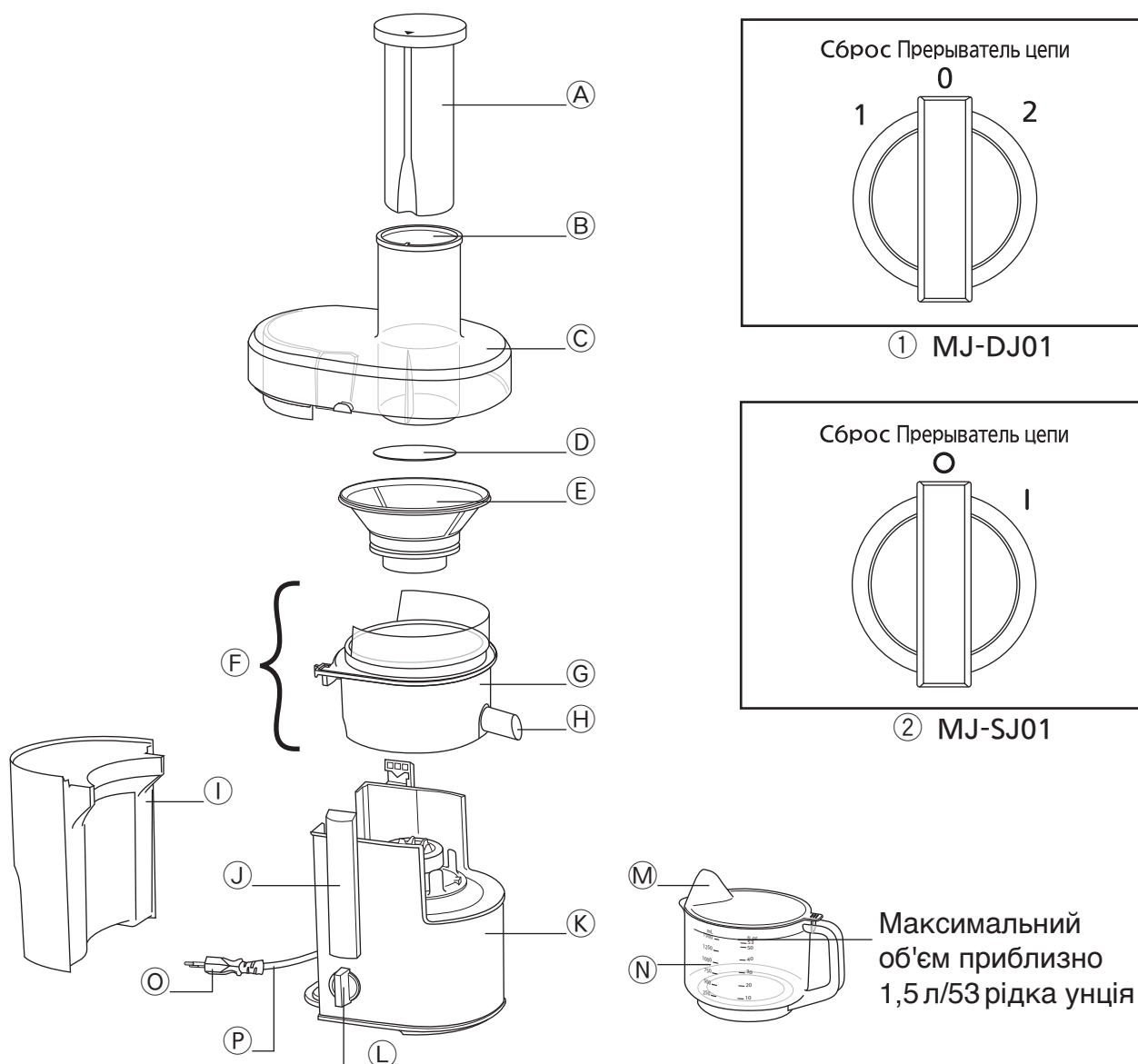
- **Цей прилад не призначений для використання особами (включаючи дітей) з обмеженими фізичними, сенсорними або розумовими здібностями, або відсутністю досвіду і знань, крім випадків, коли такі особи знаходяться під контролем або діють за вказівкою людини, яка несе відповідальність за їх безпеку. Діти мають знаходитися під наглядом і не повинні гратися з приладом.**
(Невиконання цієї вимоги може викликати опіки, травми або ураження електричним струмом.)
- **Щільно вставте штепсель у розетку.**
(Невиконання цієї вимоги може призвести до ураження електричним струмом і пожежі через утворення тепла навколо штепселя.)
- **Регулярно очищуйте штепсель.**
(Забруднення штепселя може зменшити його ізоляцію і призвести до пожежі.)
- **У випадку неправильної роботи або пошкодження приладу, його слід негайно вимкнути.**
(Інакше це може призвести до появи диму, виникнення пожежі або ураження електричним струмом.)
Приклади поломки або неправильної роботи приладу.
 - Штепсель і шнур стали занадто гарячими.
 - Шнур пошкоджений або є перебої у подачі електроенергії.
 - Корпус двигуна деформувався або став занадто гарячим.➔ Відключіть прилад від мережі і зверніться до сервісного центру за для проведення перевірки та ремонту.
- **Під час обробки і очищення центрифуги і отвору для соку слід бути обережними.**
(Необачні дії можуть призвести до травми.)
- **Обов'язково витягайте пристрій з розетки, тримаючись за штепсель, а не за шнур. Ніколи не тягніть за шнур.**
(Невиконання цієї вимоги може призвести до ураження електричним струмом або пожежі через коротке замикання.)

Обережно



- **Під час роботи приладу не залишайте його без нагляду.**
(Необачні дії можуть призвести до пожежі або опіків.)
 - Після завершення роботи, вимкніть живлення.
 - **Не користуйтеся приладом у наступних місцях.**
 - Місцях з нерівною поверхнею, на килимі, або скатертині, які можуть легко загорітися і т.д.
(Невиконання цієї вимоги може призвести до пожежі або травми.)
 - Місцях, де на прилад може попасти вода або місцях поблизу джерела тепла.
(Невиконання цієї вимоги може призвести до ураження електричним струмом або витікання струму.)
 - **Не встановлюйте центрифугу, якщо навколо блока контейнера залишились шматки їжі.**
(Невиконання цієї вимоги може викликати неприємний запах і неналежну роботу центрифуги.)
 - **Забороняється безперервна робота пристрою протягом тривалого часу. Після 2 хвилин роботи рекомендується зробити перерву протягом не менше 2 хвилин і тільки після цього продовжувати.**
(Невиконання цієї вимоги може призвести до несправності приладу.)
-
- **Витягуйте штепсель з розетки, тільки коли пристрій вимкнений.**
(Невиконання цієї вимоги може призвести до ураження електричним струмом або пожежі через витікання струму.)
 - **Під час перенесення приладу обов'язково тримайте корпус двигуна обома руками.**
(Необачні дії можуть призвести до травми.)
 - **Вимикайте прилад від мережі живлення перед заміною будь-яких його частин, або коли намагаєтесь отримати доступ до частин, що рухаються.**
(Необачні дії можуть призвести до травми.)

БУДОВА ПРИЛАДУ



Максимальний об'єм приблизно 1,5 л/53 рідка унція

Українська мова

Ⓐ	Штовхач для продуктів	Ⓙ	Фіксатори
Ⓑ	Отвір для подачі продуктів	Ⓚ	Корпус двигуна
Ⓒ	Кришка контейнера	Ⓛ	Перемикач ① MJ-DJ01 ② MJ-SJ01
Ⓓ	Кріплення центрифуги		
Ⓔ	Центрифуга	Ⓜ	Кришка
Ⓕ	Блок контейнера	Ⓝ	Чаша для соку
	Ⓖ Поворотний контейнер	Ⓞ	*Штепселя
	ⓗ Отвір для соку	Ⓟ	Шнур
Ⓘ	Контейнер для м'якоті		

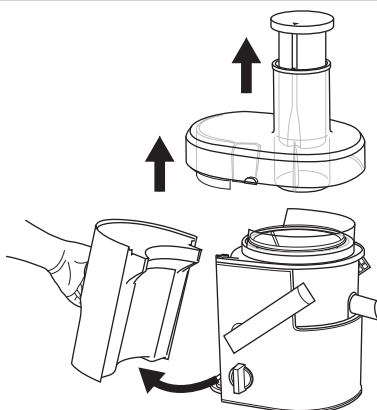
*Форма штепселя може відрізнятися від зображення в цій інструкції

РОЗБИРАННЯ

1



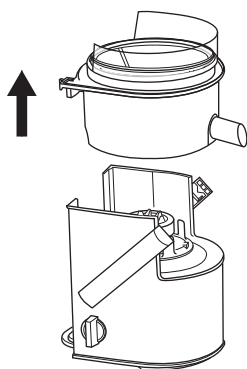
① Відкрийте фіксатори.



① Підніміть кришку контейнера і штовхач.

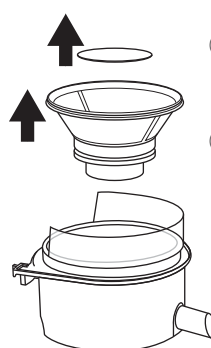
② Зніміть контейнер для м'якоти.

2



② Підніміть блок контейнера і центрифугу.

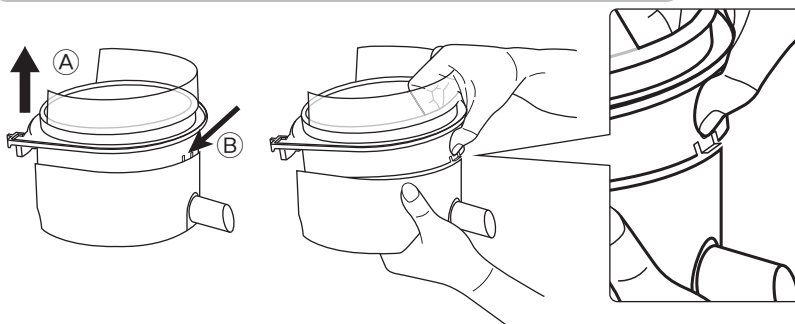
3



② Зніміть кріплення центрифуги.

① Підніміть центрифугу.

Примітка: Якщо важко мити блок контейнер, його можна від'єднати.



① Потягніть верхню частину (А) Поворотний контейнері, поки (В) гак частина має показано на малюнку.

② Натисніть (В) гак участь в якості ілюстровані і потягнути вгору щоб зняти її.

③ Щоб прикріпити блок контейнер знову у зворотному кроки ① ②.

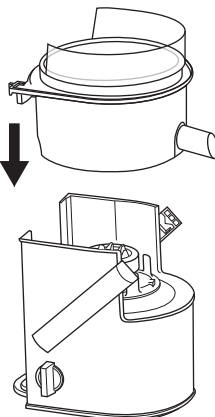
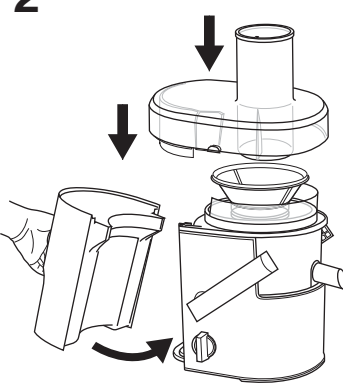
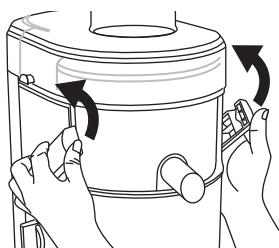
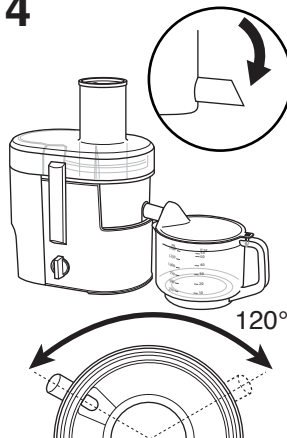
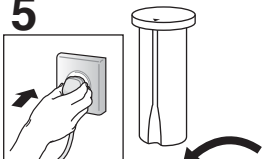
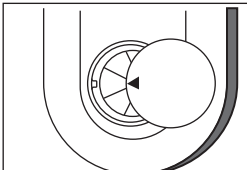

ЗАХИСНИЙ АВТОМАТИЧНИЙ ВИМИКАЧ

Коли захисний автоматичний вимикач зупиняє роботу приладу через перевантаження, дотримуйтесь наступних порад.

1. Переведіть перемикач у положення "0 / O" (див. стор. 11).
2. Видаліть залишки їжі з центрифуги і наріжте інгредієнти на менші шматочки, щоб вони легко входили в отвір для подачі продуктів.
3. Знову зберіть всі частини пристрою (див. стор. 13) і продовжуйте роботу. Коли покладете шматочки в отвір обережно натискайте на них за допомогою штовхача для продуктів.

ЯК КОРИСТУВАТИСЯ

Перед першим використанням приладу ретельно вимийте всі знімні частини і дайте їм просохнути, див. стор. 14. Під час збирання пристрою відключіть його від електромережі. Перед підключенням пристрою до мережі переконайтеся, що перемикач знаходиться у положенні вимкнено.

<p>1</p>  <p>Встановіть блок контейнера на корпус двигуна.</p> <p>→ Переконайтеся, що отвір для соку розташований так, як показано на малюнку.</p> <p>→ Переконайтеся, що блок контейнера щільно встановлений на корпус двигуна.</p>	<p>2</p>  <p>① Встановіть контейнер для м'якоти і переконайтеся, що він щільно приєднаний до корпусу.</p> <p>② Помістіть центрифугу у блок контейнера і зафіксуйте її.</p> <p>③ Закрийте блок контейнера кришкою.</p>
<p>3</p>  <p>① Натисніть на фіксатори, як показано на малюнку, ви повинні почути клацання.</p> <p>→ Двигун приладу не буде працювати, якщо фіксатори закриті не повністю.</p>	<p>4</p>  <p>Помістіть чашу для соку, як показано на малюнку.</p> <p>→ Переконайтеся, що отвір для соку направлений вниз.</p> <p>Примітка : * Отвір для соку може вільно обертатися на 120°. * Переконайтеся що отвір для соку на кришці співпадає з отвором, через який буде текти сік.</p>
<p>5</p>  <p>① Підключіть і увімкніть прилад.</p> <p>② Покладіть продукти у отвір для подачі і натисніть на них за допомогою штовхача для продуктів.</p> <p>③ Вирівняйте отвір для подачі і штовхач продуктів, як показано на малюнку.</p> 	<p>6</p>  <p>Після використання вимкніть пристрій і від'єднайте його від електричної мережі.</p> <p>→ Щоб уникнути появи крапель під час видалення чаші для соку, спочатку витягніть отвір для соку.</p>

Примітка:

- Не рекомендується використовувати: М'які фрукти, які створюють поре і можуть засмітити центрифугу, наприклад, банани, персики, абрикоси. В'язкі продукти, наприклад, свіже листя базиліка.
- Очищайте контейнер для м'якоти, оскільки коли м'якоть накопичується, вона може потрапити в сік або стати причиною несправності приладу.
- Перш ніж увімкнути прилад переконайтеся, що всі його частини встановлені правильно.
- Щоб уникнути бризкання, закривайте чашу для соку кришкою.
- Для моделі MJ-DJ01, швидкість 2 підходить для твердих фруктів, а швидкість 1 - для м'яких фруктів.

ДОГЛЯД ЗА ПРИСТРОЄМ

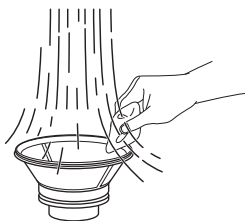
Перед тим, як від'єднувати будь-яку частину пристрою, переконайтеся, що двигун повністю зупинився і пристрій від'єднаний від електричної мережі.

- ПРИМІТКА:**
- Не використовуйте бензол, спирт, засіб для відбілювання, порошок для полірування або металеву щітку, оскільки вони можуть пошкодити поверхню.
 - Не кладіть частини апарата у посудомийну машину, оскільки це може викликати зміну кольору центрифуги, кришки або внутрішньої поверхні контейнера.

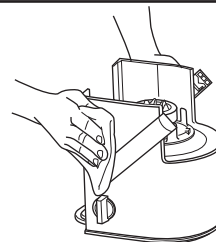
Очищення

Всі частини приладу повинні бути чистими. Частини фруктів, які залишаються у приладі, можуть викликати появу неприємних запахів, плям або призвести до несправності центрифуги.

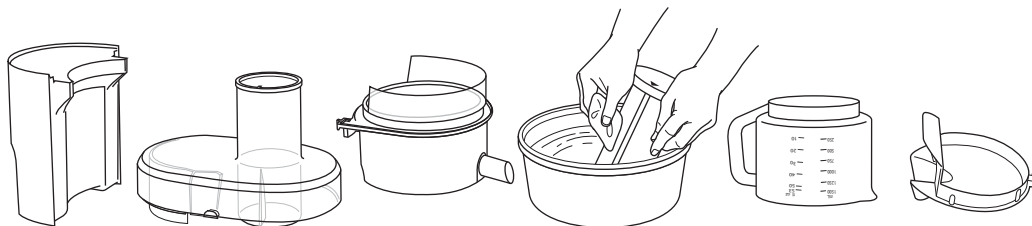
Вимийте центрифугу м'якою губкою під проточною водою.



Протріть корпус двигуна вологою тканиною.



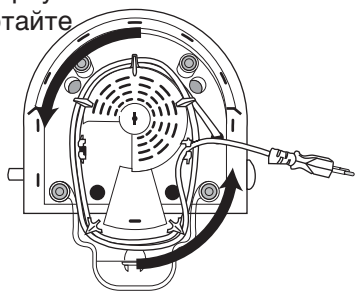
Вимийте кожну деталь м'якою губкою під холодною або теплою водою. Перед зберіганням промийте і висушіть пристрій.



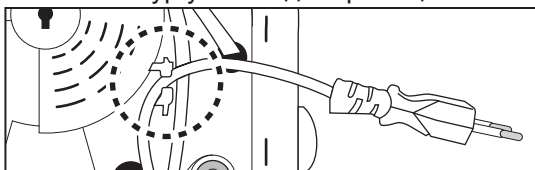
Зберігання

Штепсель та шнур живлення

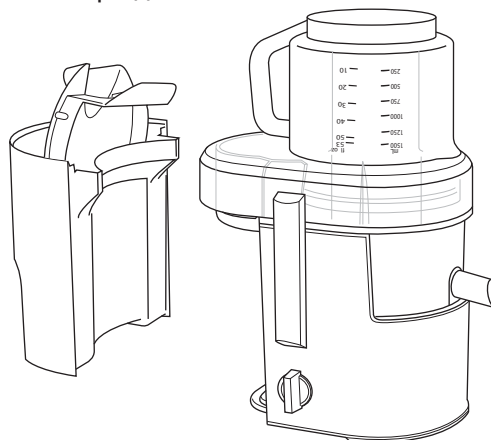
- 1) Переверніть корпус двигуна і намотайте шнур у два оберти, як показано на малюнку.



- 2) Вставте шнур у гачок для фіксації.



- 1) Переверніть чашу для соку і розмістіть зверху отвору для подачі продуктів.
- 2) Тримайте кришку чаші всередині контейнера для м'якоти.



ТЕХНІЧНІ ХАРАКТЕРИСТИКИ

Модель	MJ-DJ01	MJ-SJ01
Живлення	220 - 240 В, ~ 50 - 60 Гц	
Споживана потужність	240 - 270 Вт	
Інтенсивність експлуатації	Безперервна робота {Повторення 2 хвилини УВІМК, 2 хвилини ВІМК}	
Розміри (ширина x висота x довжина) (прибл.)	216 мм x 305 мм x 384 мм	
Вага (прибл.)	4,1 кг	3,9 кг
Поворотний перемикач	2 швидкості	1 швидкість
Об'єм (прибл.)	Чаша для соку 1,5 л, контейнер для м'якоті 2,0 л	

ІНФОРМАЦІЯ ПРО ПІДТВЕРДЖЕННЯ ВІДПОВІДНОСТІ ПРОДУКТУ
Соковижималки моделей
MJ-DJ01 та MJ-SJ01
торгової марки "Panasonic"



001

Відповідають вимогам Технічного Регламенту з електромагнітної сумісності обладнання (затверджену постановою Кабінету Міністрів України від 29 липня 2009 р. № 785) та вимогам Технічного Регламенту безпеки низьковольтного електричного обладнання (затверджену постановою Кабінету Міністрів України від 29 жовтня 2009 р. № 1149)

Моделі MJ-DJ01 та MJ-SJ01 торгової марки Panasonic відповідають вимогам нормативних документів:	ДСТУ CISPR 14-1:2004 (CISPR 14-1:2000, IDT); ДСТУ CISPR 14-2:2007 (CISPR 14-2:2001, IDT); ДСТУ IEC 61000-3-2:2004 (IEC 61000-3-2:2004, IDT); ДСТУ EN 61000-3-3:2004 (EN 61000-3-3:1995, IDT); ДСТУ IEC 60335-2-14:2006 (IEC 60335-2-14:2002, IDT)
---	---

Декларацію про відповідність можна переглянути на <http://service.panasonic.ua> у розділі «Документи»

Країна-виробник:	Malaysia	Малайзія
Виробник:	Panasonic Manufacturing Malaysia Berhad.	Панасонік Менюфакчерінг Малайзія Берхад
Адреса виробника:	No. 3, Jalan Sesiku 15/2 Section 15 Shah Alam Industrial Site 40200 Shah alam, Selangor Darul Ehsan, Malaysia.	№3, Джалан Сесіку 15/2, Секшен 15 Шах Алам Індастріал Сайд 40200 Шах Алам, Селангор Дарул Ехсан, Малайзія

Уповноважений Представник:	ТОВ "ПАНАСОНІК УКРАЇНА ЛТД"
Адреса Уповноваженого Представника:	провулок Охтирський, будинок 7, місто Київ, 03022, Україна

Примітки:

Термін служби	7 років
---------------	---------

Дату виготовлення Ви можете визначити за комбінацією цифр, що розташовані на нижній частині виробу.

Приклад:

X XX xxx

2-га та 3-тя цифри: місяць (у цифровому виразі)

01 - Січень, 02 - Лютий, ... 12 - Грудень

1-ша цифра: рік (остання цифра номера року)

1 - 2011, 2 - 2012, 3 - 2013

Відомості про утилізацію відпрацьованого електричного та електронного обладнання

Даний виріб не слід утилізувати разом із побутовими відходами. Для належної його утилізації слід звертатися до підприємств, які займаються збором та переробкою відпрацьованого електричного та електронного обладнання. Інформацію про такі підприємства ви можете отримати в урядових органах та/або органах місцевого самоврядування. Належна утилізація виробу допоможе зберегти цінні ресурси і запобігти потенційному негативному впливу на здоров'я людей та стан навколишнього середовища, який може мати місце внаслідок некоректної утилізації відходів.

Умови гарантії для України

Компанія Panasonic Corporation надає на даний виріб, що постачається в Україну, гарантію виробника строком на 1 рік.

Інформаційний центр Panasonic

Міжнародні дзвінки та дзвінки з Києва: +38-0-(44) 490-38-98

Безкоштовні дзвінки зі стаціонарних телефонів в межах України: 0-800-309-880

<http://service.panasonic.ua/>

ҚАУІПСІЗДІК НӘТИЖЕЛЕРІ (міндетті түрде орындауыңызды сұраймыз)

Пайдаланушы және басқа адамдардың жарақаттануын және құрылғының бұзылуын алдын алу үшін осы пайдалану нұсқаулығын мұқият оқып шығып, берілген нұсқаулықтарды қатаң сақтауыңызды сұраймыз.

■ **Келесі белгілер бұйымды дұрыс емес пайдалану нәтижесінде пайда болатын қауіп деңгейін көрсетеді.**



ҚАТАЛ ЕСКЕРТУ

Ауыр жарақат немесе өлімге өкелу мүмкіндігін сипаттайды.



АБАЙЛАҢЫЗ

Дененің жарақаттануы немесе айналадағы мүліктің зақымдалу мүмкіндігін сипаттайды.

■ **Келесі белгілердің мағынасы:**



Тыйым салу белгісі



Міндетті түрде сақталуы тиіс талаптар



ҚАТАЛ ЕСКЕРТУ



- **Сымға немесе ашаға зақым келтірмеңіз.**
(Оның себебінен ток соғуы немесе қысқа тұйықталу арқылы өрт шығуы мүмкін).
- **Сымға немесе ашаға зақым келтірілген болса немесе аша розеткаға бос жалғанған болса, құралды қолданбаңыз.**
(Оның себебінен ток соғуы немесе қысқа тұйықталу арқылы өрт шығуы мүмкін).
→ Сым зақымдалған болса, қауіп туғызбас үшін, оны өндіруші немесе оның қызмет көрсету агенті не соған ұқсас кәсіби маман ауыстыруы керек.
- **Ашаны су қолыңызбен жалғамансыз немесе суырмаңыз.**
(Оның себебінен ток ұруы мүмкін).
- **Сым кесілген болса, құралды қолданбаңыз.**
(Оның себебінен ток соғуы және өрт шығуы мүмкін).
- **Розеткадағы кернеуден асырмаңыз және құралда тізімделгеннен басқа балама токты қолданбаңыз..**
(Оның себебінен ток соғуы және өрт шығуы мүмкін).
 - Құралмен бірге берілген кернеудің жергілікті қуат көзіне сәйкес келетінін тексеріңіз.
 - Бірдей розеткаға басқа құрылғыларды жалғау себебінен шамадан тыс қызып кетуі мүмкін.
- **Құралды суға батырмаңыз немесе оған су шашыратпаңыз.**
(Оның себебінен ток соғуы немесе қысқа тұйықталу арқылы өрт шығуы мүмкін).
- **Құралды бөлшектемеңіз, жөндемеңіз немесе өзгертпеңіз.**
(Оның себебінен өрт шығуы немесе ток соғуы не зақым келуі мүмкін).
→ Жөндеу үшін қызмет көрсету орталығымен байланысыңыз.
- **Желдеткішке немесе саңылауға ешбір затты салмаңыз.**
(Оның себебінен ток соғуы және дұрыс жұмыс істемеуі мүмкін).
 - Әсіресе түйрегіш немесе сымдар сияқты маталдан жасалған заттар.
- **Саусақтарыңызды немесе қасық, шанышқы сияқты ас үй құралдарын жұмыс істеп тұрған салу саңылауына тықпаңыз. Салу саңылауында тағам жабысып қалса, оны төмен итеру үшін тағамды итеру құралын немесе жемістің не көкөністің басқа бөлігін қолданыңыз.**
(Оның себебінен зақым келуі мүмкін).
- **Мотор жұмыс істеп тұрғанда, мәйек контейнерін шығарып алмаңыз.**
(Оның себебінен зақым келуі мүмкін).
- **Құралдың кез келген бөліктерін осы өнімнің бастапқы бөліктерінен басқа қосалқы бөлшектермен ауыстырмаңыз.**
(Оның себебінен зақым келуі, ток соғуы және өрт шығуы мүмкін).
- **Айналдыру бөлігі зақымдалған болса, құралды қолданбаңыз.**
(Оның себебінен зақым келуі мүмкін).

ҚАТАЛ ЕСКЕРТУ



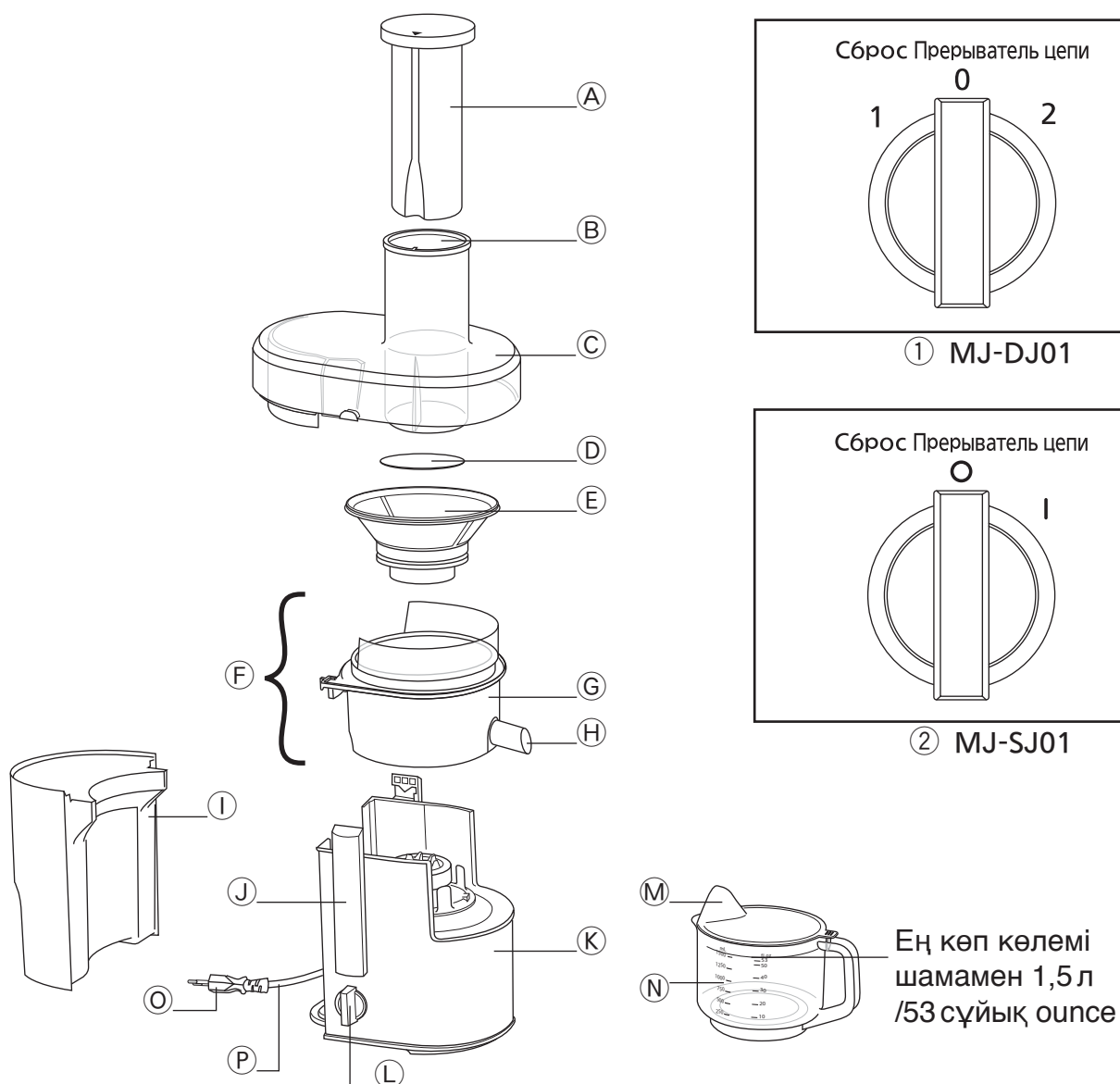
- **Цей прилад не назначений для використання особами (включаючи дітей) з обмеженими фізичними, сенсорними або розумовими здібностями, або відсутністю досвіду і знань, крім випадків, коли такі особи знаходяться під контролем або діють за вказівкою людини, яка несе відповідальність за їх безпеку. Діти мають знаходитися під наглядом і не повинні гратися з приладом.**
(Може викликати опіки, травми або ураження електричним струмом.)
- **Ашаны жайлап салыңыз.**
(Әйтпесе, аша айналасында түзілуі мүмкін ыстық арқылы туындаған ток соғу және өрт шығу қаупін туғызуы мүмкін).
- **Ашаны жүйелі түрде тазалаңыз.**
(Ластанған аша ылғал себебінен жеткіліксіз оқшаулауды туғызуы және нәтижесінде өрт шығуы мүмкін).
- **Қалыпсыз жұмыс істеу немесе бұзылу туындаса, құралды қолдануды бірден тоқтатып, ашаны токтан ажыратыңыз.**
(Бұл түтінді, өртті немесе ток соғуын туғызуы мүмкін).
мыс., қалыпсыз жұмыс немесе бұзылу үшін.
 - Аша мен сым әдеттегіден басқаша ыстық.
 - Сым зақымдалған немесе қуат қатесі.
 - Мотор орнының пішімі өзгерген немесе ол қалыпсыз ыстық.➔ Құралды жылдам ажыратып, тексеру немесе жөндеу үшін қызмет көрсету орталығымен байланысыңыз.
- **Айналдыру және шырын шығатын бөлігін ұстаған және тазалаған кезде күтіммен ұстау керек.**
(Оның себебінен зақым келуі мүмкін).
- **Ашаны токтан суырған кезде, ашадан ұстайтыныңызды тексеріңіз. Ешқашан сымынан тартпаңыз.**
(Әйтпесе, оның себебінен ток соғуы немесе қысқа тұйықталу арқылы өрт шығуы мүмкін).

АБАЙЛАҢЫЗ



- **Ол қолданыста болғанда құралды қараусыз қалдырмаңыз.**
(Бұл өртті немесе күйіп қалуды туғызуы мүмкін).
 - Оның өзін қалдырып кеткенде, қуатты өшіріңіз.
 - **Құралды келесі орындарда қолданбаңыз.**
 - Тегіс емес бетке, қызуға төзімді емес кілемге немесе дастарханға және т.б.-ға қою.
(Бұл өртті немесе зақымды туғызуы мүмкін).
 - Оған су шашырауы мүмкін немесе ыстық көзінің жанына қою.
(Оның себебінен ток соғуы немесе тоқтың жылыстауы мүмкін).
 - **Контейнер бөлігінің айналасында тағам қалдықтары қалған болса, айналдыру бөлігін ажыратпаңыз.**
(Оның себебінен жағымсыз иіс шығуы немесе айналдыру бөлігінің дұрыс жұмыс істемеуі мүмкін).
 - **Ұзақ уақыт бойына үздіксіз қолданбаңыз. 2 минут қолданғаннан кейін құралдың дем алуына 2 минут уақыт беру ұсынылады.**
(Оның себебінен дұрыс жұмыс істемеуі мүмкін).
-
- **Құрал қолданыста болмаған кезде, ашаны токтан суырыңыз..**
(Әйтпесе, оның себебінен ток соғуы немесе тоқтың жылыстауы арқылы өрт шығуы мүмкін).
 - **Құралды ұстаған кезде, мотор бөлігін екі қолыңызбен ұстағаныңызды тексеріңіз..**
(Оның себебінен зақым келуі мүмкін).
 - **Керек-жарақтарын немесе қолданған кезде жылжытылатын сәйкес бөліктерін өзгерткен кезде, құралды өшіріп, токтан ажыратыңыз.**
(Оның себебінен зақым келуі мүмкін).

БӨЛШЕКТЕРДІҢ АТАУЛАРЫ



Ⓐ	Тағамды итергіш	Ⓙ	Қысқыштар	
Ⓑ	Салу саңылауы	Ⓚ	Мотор корпусы	
Ⓒ	Контейнер қақпағы	Ⓛ	Қосқыш ① MJ-DJ01 ② MJ-SJ01	
Ⓓ	Айналдыру табағы			
Ⓔ	Айналдыру	Ⓜ	Кесе қақпағы	
Ⓕ	Контейнер бөлігі	Ⓝ	Шырын қақпағы	
	Ⓖ	Айналатын контейнер	Ⓞ	*Ашаның
	Ⓗ	Шырын шығатын бөлігі	Ⓟ	Сым
Ⓛ	Мәйек контейнеріті			

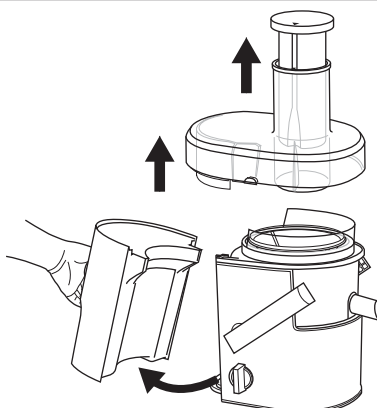
*Ашаның кескіні орнатылғаннан басқа болуы мүмкін.

БӨЛШЕКТЕУ

1

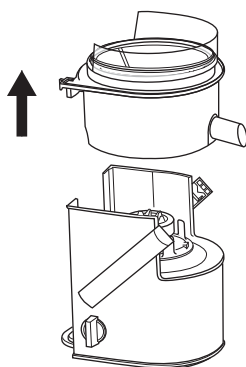


① Қысқыштарды босату.



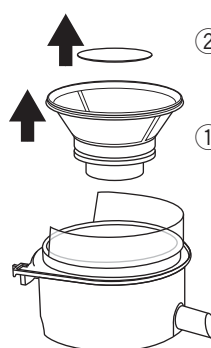
- ① Контейнер қақпағы мен тағамды итеру құралын көтеріңіз.
- ② Мәйек контейнерін ажырату.

2



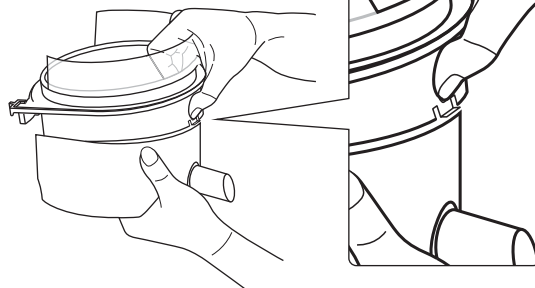
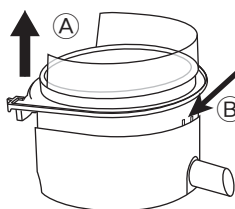
② Контейнер бөлігі мен айналдыру құралын көтеріңіз.

3



- ② Айналдыру табағын алып тастаңыз.
- ① Айналдыру құралын көтеріңіз.

Ескертпе: Ако трудно да се измие единица опаковка, тя може да се отдели.



- ① Издърпайте горната част (А) на Въртящ съда, докато на (В) кука част е като илюстрирано.
- ② Натиснете (В) кука част като илюстрирани и издърпайте нагоре за да го откачите.
- ③ За да прикачите единица опаковка отново чрез обръщане стъпки ① до ②.

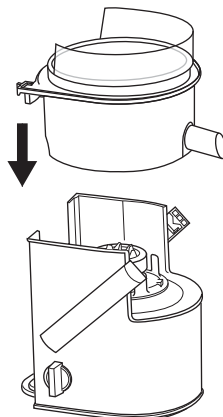
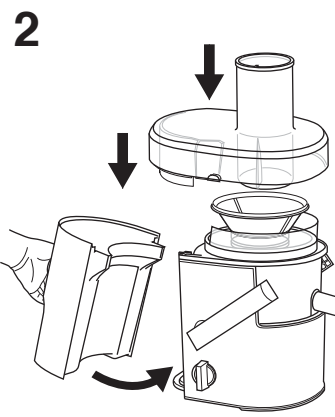
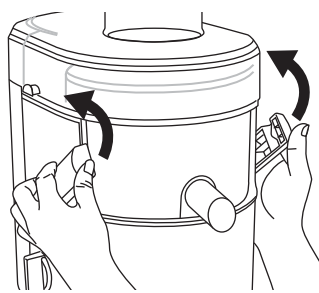
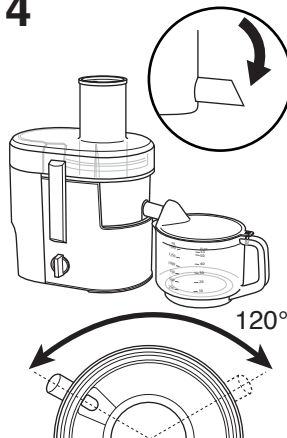


АЖЫРАТҚЫШ ТЕТІК КӨМЕГІМЕН ҚОРҒАУ

Ажыратқыш тетік көп жүктеу себебінен автоматты түрде моторы өшірілсе, төмендегі нұсқауларды орындаңыз.

1. Қосқышты "0 / 0" қалпына бұру, (18-бетті қараңыз).
2. Айналдыру бөлігінен тағамның қалдығын алып, салу саңылауына сәйкес болу үшін бөліктерін кішірек бөліктерге кесу.
3. Бөліктерін қайта тіркеңіз (20-бетті қараңыз) және жұмысын тоқтатыңыз. Тағамды итеру құралын қолданып салу саңылауында оларды жайлап итеріңіз.

ҚОЛДАНУ ТӘСІЛІ

Барлық алынатын бөліктерін жуыңыз және алғаш рет құралды қолданбас бұрын оларды сүртіңіз, 21-бетті қараңыз. Бөлігін ажыратқан кезде ашаны суырыңыз. Жалғамас бұрын, қосқыштың өшірілуін қамтамасыз етіңіз.

<p>1</p>  <p>Контейнер бөлігін мотор корпусына салыңыз.</p> <p>→ Шырын шығатын бөлігінің суретте көрсетілгендей қалыпта тұрғанын тексеріңіз.</p> <p>→ Контейнер бөлігінің толығымен мотор корпусына сыйып тұрғанын тексеріңіз.</p>	<p>2</p>  <p>① Мәйек контейнерін тіркеп, оның корпуспен түзу тураланғанын тексеру.</p> <p>② Айналдыру бөлігін контейнер бөлігіне салып, орнына сәйкестендіріңіз.</p> <p>③ Контейнер қақпағын контейнер бөлігіне салыңыз.</p>
<p>3</p>  <p>① Құлыптау дыбысы естілмейінше, қысқыштарды көрсетілгендей итеріңіз.</p> <p>→ Қысқыштар дұрыс қысылмаса, мотор жұмыс істемейді.</p>	<p>4</p>  <p>Шырын қақпағын көрсетілгендей салыңыз.</p> <p>→ Шырын жасау кезінде шырын шығатын бөлігінің төмен қарап тұрғанын тексеріңіз.</p> <p>Ескертпе :</p> <ul style="list-style-type: none"> * Шырын шығатын бөлігін еркін 120°-қа бұруға болады. * Шырын қақпағы саңылауының шырын жасаған кезде шырын шығатын бөлігіне тураланғанын тексеріңіз.
<p>5</p>  <p>① Жалғаныз және қосыңыз.</p> <p>② Ингредиенттерін салып, тағамды итергішпен салу саңылауында оларды итеріңіз.</p> <p>③ Тағамды итергішті көрсетілгендей салу саңылауына туралаңыз.</p>	<p>6</p>  <p>Қолданып болғаннан кейін, оны өшіріп, токтан ажыратыңыз.</p> <p>→ Шырын қақпағын алған кезде, шырынның төгілуін болдырмау үшін шырын шығатын бөлігінің тартылғанын тексеріңіз.</p>

Ескертпе:

- Ұсынылмайтын ингредиенттер: Езбе жасауға болатын жұмсақ жемістер және айналатын бөліктің толып қалуын туғызатын банан, шабдалы, сары өрік, т.б. Жабысқақ ингредиенттер – жаңа базилик жапырағы
- Тағам қалдығы түзілгенде, мәйек контейнерін босатыңыз, себебі ол шырынға түсуі немесе дұрыс жұмыс істемеуді туғызуы мүмкін.
- Құралды қоспас бұрын барлық бөліктерінің дұрыс жалғанғанын тексеріңіз.
- Шырынның шашырауын болдырмау үшін шырын қақпағымен кесе қақпағын да қолданыңыз.
- MJ-DJ01 үлгісі үшін 2 жылдамдығы қатты жемістерге ыңғайлы, ал 1 жылдамдығы жұмсақ жемістерге ыңғайлы.

ТАЗАЛАУ ТӘСІЛІ

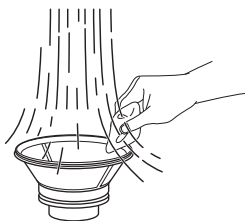
Бөліктерін бөлектемес бұрын, мотордың толық тоқтатылғанын тексеріп, одан кейін ашаны розеткадан ажыратыңыз.

- ЕСКЕРТПЕ:**
- Бензол ерітіндісін, спиртті, ағартқышты, жылтырату ұнтағын, метал щетканы қолданбаңыз,
 - әйтпесе беті зақымдалуы мүмкін. Ыдыс жуғыш машинаға салмаңыз.
 - қолданыста болғанда айналдыру бөлігінің, контейнер қақпағының немесе контейнер бөлігінің ішкі жағының түсі өзгертілуі мүмкін.

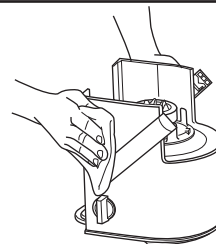
Тазалау

Барлық бөліктерін тазалау қажет. Қалдырылған жеміс қалдықтары жағымсыз иістенуі, тоттануы немесе айналатын бөлігінің бұзылуы мүмкін.

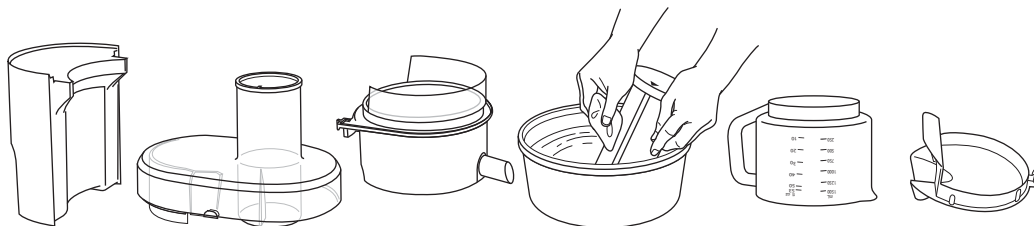
Айналатын бөлігін ағын су астында жұмсақ губкамен жуыңыз.



Мотор корпусын құрғақ матамен сүртіңіз.



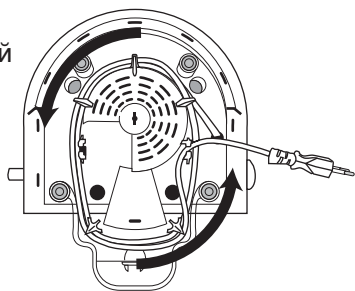
Жұмсақ губкамен салқын немесе жылы сумен әрбір бөлігін жуыңыз. Алып қоймас бұрын суын сарқылтып, мұқият кептіңіз.



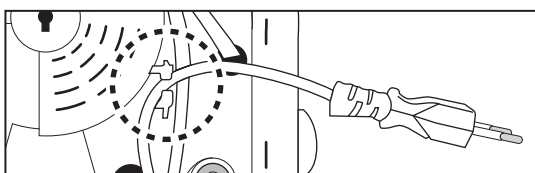
Сақтау

Аша және сым

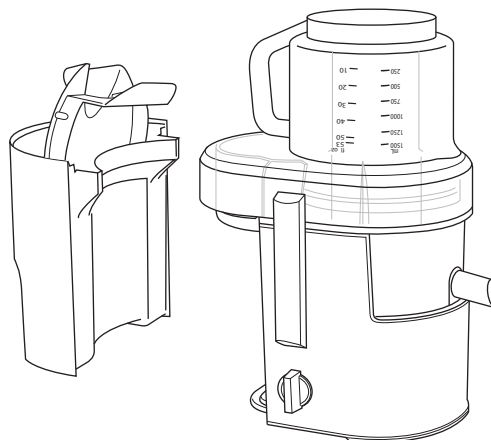
- 1) Мотор корпусын айналдырып, көрсетілгендей сымды екі айналдырып ораңыз.



- 2) Сымды орнына салу үшін сымды ілмекке кіргізіңіз.



- 1) Шырын қақпағын бұрып, оны салу саңылауына салыңыз.
- 2) Кесе қақпағын мейек контейнеріне салыңыз.



СИПАТТАМАЛАРЫ

Үлгі	MJ-DJ01	MJ-SJ01
Қуат кезі	220 - 240 В ~ 50-60 Гц	
Қуатты тұтыну	240 - 270 Вт	
Жұмыс көрсеткіші	Үздіксіз {2 мин. қайталау, ҚОСУЛЫ 2 мин, ӨШІРУЛІ 2 мин}	
Өлшемдері (Е x Б x Ұ) (шамамен)	216 мм x 305 мм x 384 мм	
Салмақ (шамамен.)	4,1 кг	3,9 кг
Айналмалы қосқыш	2 жылдамдық	1 жылдамдық
Мүмкіндігі (шамамен.)	1.5 л шырын қақпағы, 2.0 л мәйкек контейнері	



ӨНІМДІ СЕРТИФИКАТТАУ ТУРАЛЫ АҚПАРАТ

Шырынсыққыш

үлгі MJ-DJ01, MJ-SJ01 "Panasonic"

СЕРТИФИКАТТАЛҒАН ОС ТЕСТБЭТ 119334, МӘСКЕУ, Андреевская набережная, 2 үй

Сәйкестік сертификаты :	№ TC RU C-JP.ME10.B.01096
Сәйкестік сертификатының берілген күні :	28.06.2013
Сәйкестік сертификатының жарамдылық мерзімі :	27.06.2018

Өндіруші: Panasonic Corporation (Панасоник Корпорэйшн)

Өндіруші филиалында өндірілді:

Panasonic Manufacturing Malaysia Berhad Панасоник Мануфактуринг Малайзия Берхад

мекенжай бойынша:

№3, Jalan, Sesiku 15/2 Section 15, Shah Alam Industrial Site, 40200 Selangor Darul Ehsan, Malaysia

№3, Джалан Сесику 15/2, Секшен 15, Шах, Алам Индастриал Сайт, 40200 Селангор Дарул Ехсан, Малайзия

Ескертпе :

Өндірілген күнін (жылы, айы, күні) Сіз бұйымның артқы жағындағы сандар мен әріптердің комбинациясы бойынша анықтай аласыз.

Сериялық нөмірі : **X XX xxx**

1 -ші сан: жыл (жылдың соңғы номердің саны) --1--2011, 2--2012

2-ші және 3-ші саны: айы -- 01-Қантар, 02-Ақпан, ...12-Желтоқсан

Импорттаушы

«Панасоник Рус» ЖШҚ, РФ, 115191, Мәскеу қ.,

Большая Тульская к-сі, 11 үй, 3 қабат.

Тел. 8-800-200-21-00

ДЕКЛАРАЦІЯ ПРО ВІДПОВІДНІСТЬ

Вимогам Технічного Регламенту Обмеження Використання деяких Небезпечних Речовин в електричному та електронному обладнанні (затвердженого Постановою №1057 Кабінету Міністрів України)

Виріб відповідає вимогам Технічного Регламенту Обмеження Використання деяких Небезпечних Речовин в електричному та електронному обладнанні (ТР ОВНР).

Вміст небезпечних речовин у випадках, не обумовлених в Додатку №2 ТР ОВНР :

1. свинець(Pb) – не перевищує 0,1 % ваги речовини або в концентрації до 1000 частин на мільйон;
2. кадмій (Cd)– не перевищує 0,1 % ваги речовини або в концентрації до 100 частин на мільйон;
3. ртуть(Hg) – не перевищує 0,1 % ваги речовини або в концентрації до 1000 частин на мільйон;
4. шестивалентний хром (Cr⁶⁺) – не перевищує 0,1 % ваги речовини або в концентрації до 1000 частин на мільйон;
5. полібромбіфеноли (PBB) – не перевищує 0,1 % ваги речовини або в концентрації до 1000 частин на мільйон;
6. полібромдефенілові ефіри (PBDE) – не перевищує 0,1 % ваги речовини або в концентрації до 1000 частин на мільйон.

Сделано в Малайзии
Вироблено в Малайзії
Малайзияда жасалған
Web Site : <http://panasonic.net/>

Напечатано в Малайзии
Надруковано у Малайзії
Малайзияда басып шығарылған

© Panasonic Corporation 2013

JZ50K151
C0913