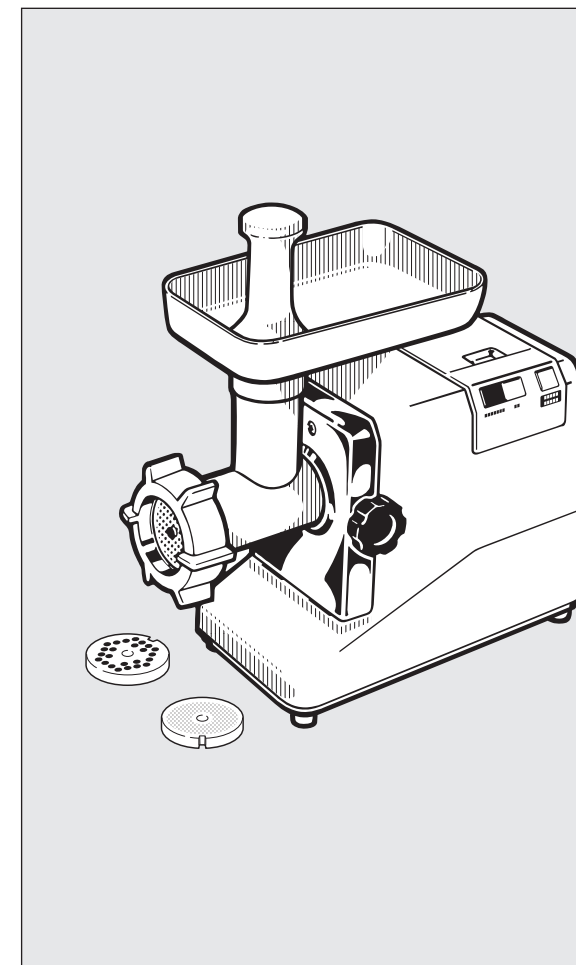


Инструкция по эксплуатации Інструкція з експлуатації Пайдалану нұсқаулығы

Мясорубка (для домашнего использования)
М'ясорубка (для домашнього використання)
Ет тартқыш (тұрмыста пайдалану үшін)

Модель / Үлгі **МК-G1800P**



Содержание

Меры безопасности	1
Наименование деталей	3
Эксплуатация	4
Очистка	7
Технические характеристики	9

Зміст

Заходи безпеки	1
Найменування компонентів	3
Перед використанням	4
Чищення	7
Технічні характеристики	9

Мазмұны

Қауіпсіздік шаралары.....	2
Бөлшектердің сипаттамасы	3
Қолдану тәсілі	4
Тазалау тәсілі.....	7
Сипаттамалары.....	9

Панасоник Корпорэйшн
Панасонік Корпорейшн
Панасоник Корпорэйшн

Web Site: <http://panasonic.com>

Прежде чем приступить к эксплуатации прибора, следует тщательно изучить настоящую инструкцию.

Будь ласка, перед використанням пристрою уважно прочитайте цю інструкцію.

Осы құралды істетпес бұрын, нұсқауларды толық оқып шығыңыз.

Меры безопасности

- Выключайте прибор и отключайте его от электрической сети перед заменой насадок, или когда вы подносите руки близко к деталям, которые вращаются во время работы.
- Этот прибор не предназначен для эксплуатации людьми (включая детей) с ограниченными физическими и психическими возможностями или с недостаточным запасом знаний или опыта, в противном случае рядом с указанными лицами необходимо постоянное наблюдение и контроль людей, несущих ответственность за их сохранность.
- Хранить электроприбор в недоступном для детей месте.
- Во избежание тяжелых травм следите за тем, чтобы пальцы детей не попадали под режущие поверхности электромясорубки.
- При переноске следует держать мясорубку обеими руками за корпус электродвигателя. Нельзя переносить ее, держа за загрузочный лоток.
- Нельзя проталкивать мясо руками в отверстие загрузочного лотка. Для загрузки следует пользоваться толкателем.
- Нельзя обрабатывать твердые продукты, такие как кости и орехи. (Они могут стать причиной поломки механизма.)
- Нельзя обрабатывать имбирь и другие продукты, имеющие жесткие волокна, это может стать причиной поломки прибора.
- Во избежание заедания механизма мясорубки не пытайтесь ускорить ее работу, сильно надавливая на толкатель. При заедании механизма мясорубки из-за попадания твердого материала в шнек или нож следует немедленно отключить устройство от сети питания и очистить его. (См. п. “Безопасные действия при заедании механизма мясорубки” на стр.6). При срабатывании автоматического предохранителя мясорубка не включится.

При переключении с режима “Вкл.” (ON) на режим “Выкл./Реверс” (OFF/REVERSE) или обратно надо подождать 6 секунд, чтобы убедиться в полной остановке электродвигателя.

- Нельзя пытаться разбирать электродвигатель устройства и самостоятельно выполнять его ремонт.
- В случае повреждения сетевого шнура, для его замены вызовите производителя или его агента по обслуживанию, или же им подобного специалиста, чтобы избежать опасность.
- Запрещается снимать или устанавливать загрузочный лоток во время работы электродвигателя.
- Во время работы мясорубки следите, чтобы в загрузочную емкость не попали посторонние предметы (ложки и т.д.). Будьте особенно внимательны, чтобы не поранить пальцы рук, для подачи продукта всегда пользуйтесь толкателем.
- Нельзя использовать мясорубку дольше 15 минут за один цикл работы.
- Мясорубка рассчитана только на применение в домашних условиях.
- Обеспечьте очистку поверхностей после контакта с пищевыми продуктами. (См. п. “Очистка” на стр. 7-8).

Заходи безпеки

- Перед тим, як замінити змінні частини або торкатися деталей, які рухаються під час роботи приладу, вимикайте прилад і відключайте його від мережі живлення.
- Цей прилад не призначений для користування особами (а також малолітніми дітьми) зі зменше-ними фізичними або розумовими психічними можливостями чи з браком досвіду та знань, за винятком безпосередньої присутності уповноваженого наглядового персоналу або особи, відповідальної за їхню безпеку, що надають необхідні інструкції щодо користування приладом.
- Малолітні діти, щоб не вдавалися до гри з приладом, повинні бути під наглядом уповноваженого персоналу.
- Щоб уникнути важких травм, уважно слідкуйте за тим, щоб руки або пальці дітей (через їх маленькі розміри) не потрапили під ріжучі поверхні м'ясорубки.
- При перенесенні апарата обов'язково тримайтеся обома руками за корпус двигуна. Забороняється триматися тільки за завантажувальний лоток.
- Забороняється завантажувати продукти руками, для цього використовуйте спеціальний штовхач.
- Забороняється використовувати апарат для здрібнювання кісток та горіхів. (Це може вивести апарат з ладу.)
- Також забороняється використовувати апарат для здрібнювання імбиру та інших продуктів із твердим волокном. (Вони не перемелюються.)
- Щоб уникнути заклинювання приладу не слід прикладати надмірні під час його роботи. У разі заклинювання приладу через потрапляння твердих продуктів до шнекового вала або у ніж слід негайно вимкнути та очистити апарат. Якщо спрацював автоматичний вимикач, не вмикайте апарат. (Див. розділ “Дії у разі заклинювання приладу”, сторінка 6).

При перемиканні з режиму УВІМКНЕНО в режим ВІМКНЕНО/РЕВЕРС чи навпаки почекайте приблизно 6 секунд, щоб упевнитися у повній зупинці мотору.

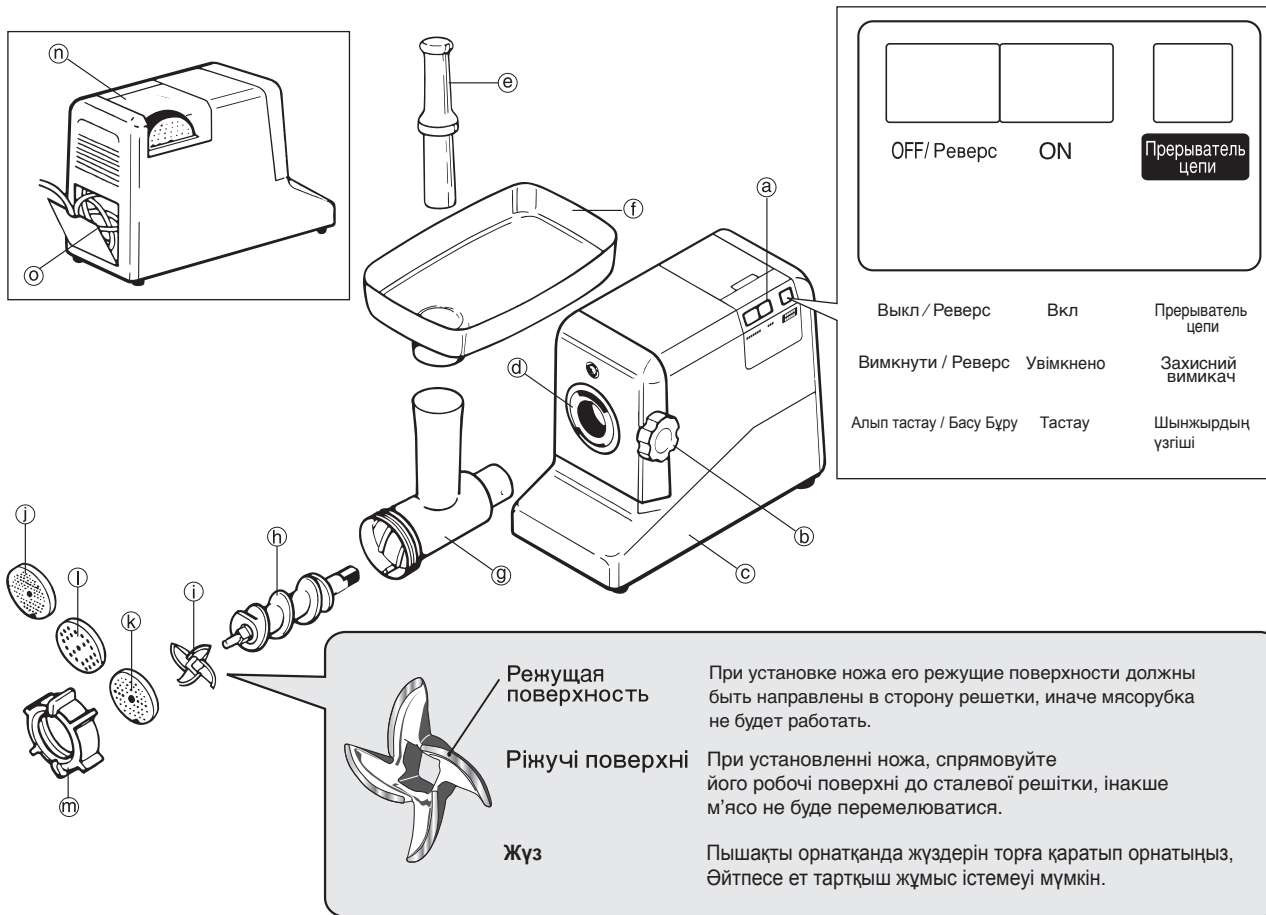
- Ніколи не намагайтеся розібрати апарат або ремонтувати його власноруч.
- У разі пошкодження шнура живлення його заміну, щоб уникнути небезпеки, повинен проводити виробник, сервісна служба чи аналогічний кваліфікований персонал.
- Забороняється знімати або встановлювати завантажувального лотка, головку або кришку під час роботи електродвигуна.
- Під час роботи приладу слідкуйте, щоб у завантажувальний лоток не потрапляли сторонні предмети (виделки і т.ін.). Будьте особливо уважні, щоб уникнути пошкодження пальців рук, завжди користуйтеся штовхачем.
- Не вмикайте більш ніж на 15 хвилин за один цикл роботи.
- Цей апарат розраховано тільки для домашнього використання.
- Після використання обов'язково очистіть поверхні, що контактують з їжею. (Див. розділ “Чищення”, сторінка 7-8).

Қауіпсіздік шаралары

- Бөлшектерді ауыстырмас бұрын құрылғыны ток кезінен өшіріңіз.
- Мына құралды денелік, сенсорлық қабілеті шектеулі немесе ақыл-ойы кем, не болмаса тиісті білімі мен тәжірибесі жоқ адамдардың (балаларды қоса алғанда) қолдануына болмайды. Мұндай адамдардың құралды қолдануына олардың қауіпсіздігіне жауапты тұлғалардың бақылауымен және құралды пайдалану жөніндегі анық нұсқаулар берілгеннен кейін ғана қолдануына болады.
- Балалардың құралмен ойнамауын қадағалау қажет.
- Ауыр жарақаттарды болдырмау үшін балалардың құрылғының айналмалы тетіктеріне қолын сұқпауын қадағалаңыз. Бұл ауыр жарақатқа әкелуі мүмкін.
- Тасымалдау кезінде құрылғы корпусынан ұстаңыз. Жүктеу бөлімінен ұстап тасымалдамаңыз.
- Етті қолмен жүктемеңіз. Азық итерушіні пайдаланыңыз.
- Қатты тағамдарды (сүйек, жаңғақ сияқты) өткізуге болмайды. (Құрылымының зақымдалуына әкелуі мүмкін.)
- Зімбір және сол сияқты қатты талшықтары бар тағамдарды өткізуге болмайды. (Ондай тағамдар өңделмейді.)
- Құрылым тұйықталып қалмас үшін жұмыс үрдісін тездетіп, азық итергішке күштеп баспаңыз. Қатты тағамдар құрылғының өзегіне өтіп кетсе, оны дереу электр тоғынан айырып, ішін тазалаңыз. Тежешіг автоматты түрде қосылса, онда құрылғы қосылмайды. (6-беттегі «Тағам ет тартқышта тұрып қалған жағдайда орындалатын қауіпсіздік шаралары» бөлімін қараңыз.)

ON күйінен OFF/REVERSE күйіне немесе керісінше қосқанда, қоғалтқыштың толық тоқтауын 6 секундтай күтіңіз.

- Бұл құрылғы тұрмыста пайдалану үшін арналған.
- Ток сымы бұзылған жағдайда, қауіптің алдын алу үшін ток сымын өндіруші, қызмет көрсету орталығы немесе басқа уәкілетті маман ауыстыруы тиіс.
- Жұмыс барысында ет салғышты алмаңыз және орнатпаңыз. (Бұлт жарақатқа әкелуі мүмкін.)
- Жұмыс барысында ет тартқышқа бөгде заттардың (қасық, т.б.) өтіп кетуін қадағалаңыз. Саусақтарыңызды жарақаттап алмас үшін, азық итерушіні пайдаланыңыз.
- Бірден 15 минуттан астам құрылғыны пайдаланбаңыз.
- Құралды ешбір жағдайда өзіңіз бөлшектемеңіз немесе жөндемеңіз.
- Қолданып болғаннан кейін, тамақтармен байланыста болатын беттердің тазалануын қамтамасыз етіңіз. (7-8-беттегі «Тазалау тәсілі» бөлімін қараңыз.)



Резущая поверхность При установке ножа его режущие поверхности должны быть направлены в сторону решетки, иначе мясорубка не будет работать.

Ріжучі поверхні При установленні ножа, спрямовуйте його робочі поверхні до сталеві решітки, інакше м'ясо не буде перемелюватися.

Жүз Пышақты орнатқанда жүздерін торға қаратып орнатыңыз, Әйтпесе ет тартқыш жұмыс істемеуі мүмкін.

OFF/Реверс	ON	Прерыватель цепи
Выкл / Реверс	Вкл	Прерыватель цепи
Вимкнуті / Реверс	Увімкнено	Захисний вимикач
Алып тастау / Басу Бұру	Тастау	Шынжырдың үзгіші

- а) Переключатель режимов
- б) Фиксирующий винт
- в) Кожух электродвигателя
- г) Проем
- д) Толкатель
- е) Загрузочный лоток
- ж) Головка
- з) шнек
- и) Нож
- к) ~ л) Насадки
 - к) Решетка с мелкими отверстиями
 - л) Решетка со средними отверстиями
 - м) Решетка с крупными отверстиями
- н) Накатная гайка
- о) Отсек для ножей
- п) Отсек для сетевого шнура

- а) Перемикач режимів
- б) Фіксуєчий гвинт
- в) Корпус електродвигуна
- г) Вхідний отвір
- д) Штовхач
- е) Завантажувальний лоток
- ж) Головка
- з) Шнековий вал
- и) Ніж
- к) ~ л) Насадки
 - к) Сталева решітка (дрібні отвори)
 - л) Сталева решітка (середні отвори)
 - м) Сталева решітка (крупні отвори)
- н) Гвинтове кільце
- о) Відділення для ножів
- п) Відділення для шнура

- а) Тәртiптердiң ауыстырып қосқышы
- б) Бекiткiш бұранда
- в) Электр қозғағышының қабы
- г) Ойық
- д) Итергiш
- е) Жүктеушi тартпа
- ж) Бас
- з) Спираль бiлiгi
- и) Пышақ
- к) ~ л) Жиналмалы жұмыс бөлшектері
 - к) Кiшкентай саңылаулы тор
 - л) Орташа саңылаулы тор
 - м) Ipi саңылаулы тор
- н) Бекiткiш бұранда
- о) Пышақтар бөлiмi
- п) Сым бөлiмi

Перед началом эксплуатации

Убедитесь, что напряжение и частота тока, указанные на днище прибора, соответствуют напряжению и частоте Вашей электрической сети.

Промойте теплым мыльным раствором все детали мясорубки. можно не мыть части (а, б, в, г, д, н и о), так как они не соприкасаются с пищевыми продуктами.

При сборке прибора следует отсоединить силовой шнур от сети питания. Убедитесь, что выключатель находится в положении Выкл. (OFF), прежде чем подключить прибор к сети.

Перед використанням

Переконайтеся, що показники напруги та частоти, які вказані на табличці, розташованій на нижній частині приладу, відповідають показникам у вашій мережі живлення.

Вимийте усі частини приладу (окрім тих, що не контактують із харчовими продуктами (а, б, в, г, д, н і о)) у теплій воді з додаванням мила.

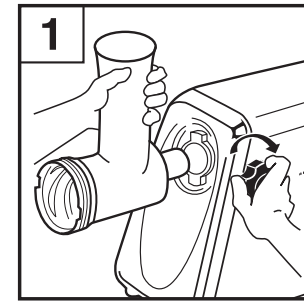
Збираючи апарат, завжди відключайте його від мережі живлення. Перед приєднанням кабелю до мережі живлення переконайтеся, що вимикач знаходиться у вимкненому положенні.

Пайдаланудан бұрын

Астыда көрсетілген кернеу мен жиілік электр желіңізге сай келетінін тексеріңіз.

Барлық бөлшектерді (тамаққа тимейтін а, б, в, г, д, н және о бөлшектерінен басқасын) жылы сабынды сумен жуыңыз.

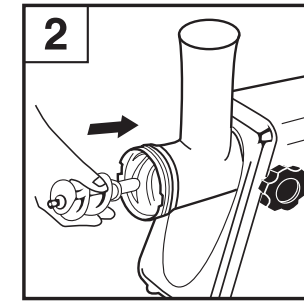
Құрылғыны жинаған кезде ток сымын электр тогынан суырып алыңыз. Құрылғыны қосар алдында айырып-қосқышы Выкл. Тәртiптесiнде тұрғанына көз жеткізіңіз.



Рубка мяса

(Сборка)

- 1 Установите головку мясорубки в проем корпуса электродвигателя. Придерживая головку одной рукой, вставьте фиксирующий винт в отверстие на боковой стороне кожуха электродвигателя и затяните его, вращая по часовой стрелке.
- 2 Вставьте в головку мясорубки шнек длинным концом вперед, слегка поворачивая его, пока он не встанет в нужное положение в корпусе электродвигателя.



Перемелювання м'яса

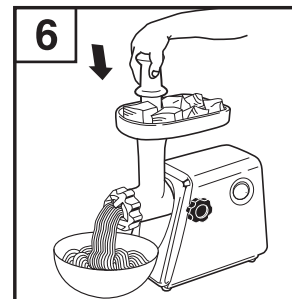
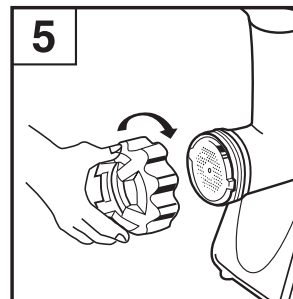
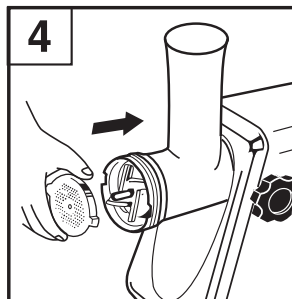
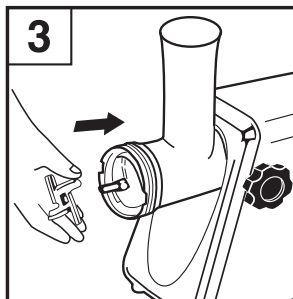
(Складання)

- 1 Встановіть головку у вхідний отвір корпусу електродвигуна. Утримуючи головку однією рукою, вставте фіксуєчий гвинт в отвір, який розташований на корпусі електродвигуна та затягніть її у напрямку годинникової стрілки.
- 2 Встановіть шнековий вал у головку довгим кінцем уперед, злегка обертаючи його до встановлення у корпус двигуна.

Етті тарту

(құрастыру)

- 1 Электр қозғағышының корпусының ойығына ет тартқышының басын орнатыңыз. Құрал басын бір қолмен ұстап тұрып, құлыптау тұтқасын қозғалтқыш корпусының тесігіне орнатыңыз да, сағат тілімен бұрап бекітіңіз.
- 2 Иректі білікті ұзын жағын құрал басына ол қозғалтқыш корпусына орнатылғанша ақырын бұрап кіргізіңіз.



Рубка мяса

3 Установите нож на шнек. Обратите особое внимание на то, чтобы режущая кромка ножа была направлена наружу (от корпуса двигателя). При неправильной установке ножа продукты измельчатся не будут.

4 После того, как на шнек надет нож, установите решетку и подгоните ее выступы к бороздкам на внутренней части головки мясорубки.

5 Заверните накатную гайку до отказа.
 • Не прилагайте слишком больших усилий. На головку мясорубки установите загрузочный лоток и зафиксируйте его в нужном положении.

Прибор следует устанавливать на твердой, ровной поверхности.
 • Вентиляционные отверстия на дне и боковой стороне корпуса электродвигателя должны оставаться открытыми.

(Рубка мяса)

Мясо следует резать некрупными кусками, размером не больше отверстия загрузочного лотка. Подключите мясорубку к сети питания. Переведите выключатель в положение Вкл. (ON).

6 Подавайте мясо в загрузочный лоток с помощью толкателя.
 • После окончания работы переведите выключатель в положение Выкл.(OFF) и отсоедините прибор от сети питания.

Внимание!

Головка мясорубки может слегка колебаться в процессе работы, это не является неисправностью. Не пытайтесь остановить колебание, затягивая винт слишком сильно. Это может вызвать поломку.

Перемелювання м'яса

3 Встановіть ніж на шнековий вал ріжучими поверхнями вперед, як це зображено на малюнку.
 • Якщо ніж встановлено неправильно, м'ясо перемелюватися не буде.

4 Встановіть необхідну сталеву решітку поряд з ножем, підганяючи виступи до відповідних заглиблень на внутрішній стороні головки м'ясорубки.

5 Туго затягніть гвинтове кільце.
 • Не допускайте перетягування. Встановіть завантажувальний лоток на верхню частину приладу та належним чином закріпіть його у необхідному положенні.

Розташуйте прилад на стійкій поверхні.
 • Забороняється затуляти або блокувати вентиляційні отвори, розташовані на нижній та бокових частинах корпусу електродвигуна.

(Перемелювання м'яса)

Розріжте м'ясо на шматочки, які б легко проходили у завантажувальний отвір. Приєднайте кабель живлення та увімкніть прилад.

6 Подавайте шматочки м'яса у завантажувальний лоток.
 • Використовуйте штовхач. Після використання приладу від'єднайте кабель живлення від мережі електропостачання.

Примітка:

Під час роботи приладу допускається слабе обертання головки, але це є цілком нормальним. Не слід перетягувати фіксуючий гвинт для запобігання цьому обертанню – це може призвести до виходу приладу з ладу.

Етті тарту

3 Пышақтың жүзін суретте көрсетілгендей торшаға қаратып, спираль білікке кигізіңіз.
 • Дұрыс кигізілмесе, ет тартылмайды.

4 Шығыңқы жерлерді кертіктерге келтіріп керекті торды пышақ үстінен кигізіңіз.

5 Қақпақты орнына мықтап бұрап бекітіңіз.
 • Тым қатты бұрап тастамаңыз. Ет тартқыштың басты бөлігін ет салғышқа орналастырып, керекті қалыпта бекітіңіз.

Құрылғыны тегіс және қатты жазықтықта орналастырған жөн.
 • Құрылғының төменгі және бүйір жақтарында орналасқан ауа желдеткіш саңылаулары әрдайым ашық болып қалу керек.

(Етті тарту)

Азықтарды салу ауызына сиятын етіп ұсақтап кесіңіз. Электр желісіне жалғап, қосыңыз.

6 Азықтарды салу ауызына салыңыз.
 • Тығындағышты пайдаланыңыз. Қолданыстан кейін өшіріп, электр желісінен ажыратыңыз.
Ескерту:
 Жұмыс барысында ет тартқыштың басты бөлігі айналуы мүмкін. Бұл қалыпты жағдай. Бұранданы тым қатты бұрап, бұл айналуы тоқтатпаңыз. Әйтпесе, құрылғы зақымдалуы мүмкін.

(Безопасные действия при заедании механизма мясорубки)

Если автоматический прерыватель цепи останавливает электродвигатель, либо если электродвигатель продолжает работать, но фарш не выходит из дисковой решетки из-за попадания кости или других твердых включений, выключите мясорубку.

• Нельзя включать прибор.

Нажмите кнопку автоматического прерывателя цепи для его возврата в рабочее положение. Нажмите кнопку "OFF/Реверс", чтобы очистить прибор от застрявшей кости или других твердых включений.

• Работа в режиме обратного хода будет продолжаться до тех пор, пока Вы не нажмете кнопку "OFF/Реверс". После этого выньте вилку из розетки и очистите мясорубку(см. раздел "Очистка").

(Дії у разі заклинювання приладу)

Якщо автоматичний вимикач вимкне прилад або електродвигун продовжує роботу, але м'ясо не виходить зі сталеві решітки внаслідок зупинки через потрапляння кісток або інших продуктів харчування, слід негайно вимкнути прилад.
 • Забороняється вмикати прилад.

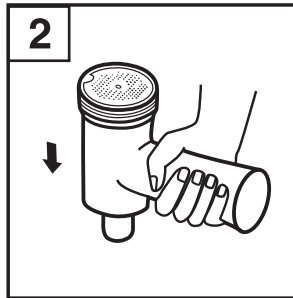
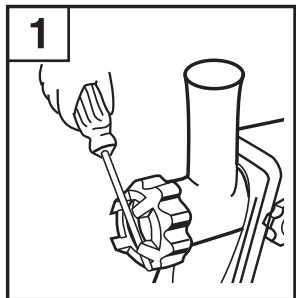
Натисніть "кнопку захисного вимикача, щоб повернути прилад у робоче положення. Натисніть кнопку "ВИМКНУТИ/РЕВЕРС" щоб очистити м'ясорубку від кісток або інших продуктів харчування.

• Робота в режимі зворотного ходу триватиме, поки натиснута кнопка "ВИМКНУТИ/РЕВЕРС". Від'єднайте прилад від мережі живлення та очистіть його. (Див. Розділ "Чищення")

(Тағам ет тартқышта тұрып қалған жағдайда орындалатын қауіпсіздік шаралары)

Тізбек үзгіш автоматты түрде қозғалтқышты тоқтатса немесе қозғалтқыш істеп тұрғанда сүйектің не басқа азықтың тұрып қалуына байланысты тордан ет шықпаса, ет тартқышты өшіріңіз.
 • Қоспаңыз.

Бастапқы күйге қайтару үшін «Прерыватель цепи» түймесін басыңыз.
 Тұрып қалған сүйектерді немесе басқа азықтарды алып тастау үшін «OFF/Реверс» түймесін басыңыз.
 • «OFF/Реверс» түймесі басылып тұрғанша кері жүргізу жалғаса береді.
 Құралды желіден ажыратып, тазалаңыз. («Тазалау әдісі» бөлімін қараңыз.)



Разборка

Убедитесь в полной остановке двигателя. Отсоедините прибор от сети. Разборку выполняют в порядке, обратном сборке (пп. [5]-[1]).

1 На накатной гайке имеются выступы, облегчающие процесс отворачивания.

2 Для облегчения снятия дисковой решетки поверните головку решетки вверх, слегка постучите ею по твердой поверхности.

Розбирання приладу

Перед розбиранням приладу слід, по-перше, переконатися у повній зупинці двигуна. Розбирання приладу необхідно виконувати у зворотному порядку (пп. [5]-[1]).

1 Для полегшення знімання гвинтового кільця вставте викрутку поміж виступів та відкрутіть його.

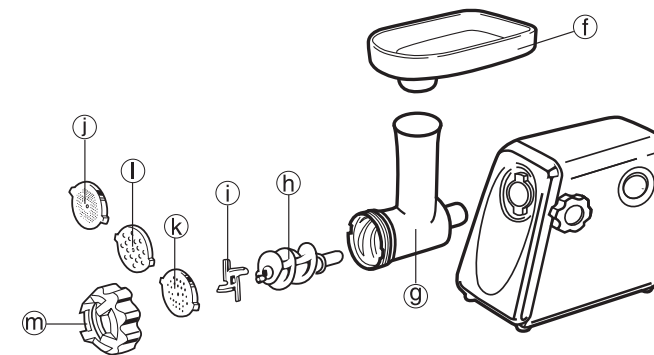
2 Для полегшення знімання сталеві решітки постукайте голівкою об стіл тримаючи пристрій сталеві сіткою догори.

Бөлшектеу

Құралды бөлшектеудің алдында қозғалтқыштың толық тоқтағанын тексеріңіз, сосын құралды электр желісінен ажыратыңыз. 5-6 беттердегі [5]-[1] аралығындағы қадамдарды теріс орындап бөлшектеңіз.

1 Қақпақты оңай шешу үшін шығыңқы жерлердің арасына бұрауышты тығып, бұрап алыңыз.

2 Торды оңай шешу үшін торды жоғары қаратып құрал басын үстелдің бетіне қағыңыз.



Очистка

Следует удалить мясо и другие продукты питания.

Промыть детали в теплом мыльном растворе.

• После промывки и сушки детали (h), (i) покрыть тонким слоем растительного масла.

Внимание!

- Применение хлорсодержащего отбеливающего раствора приводит к обесцвечиванию алюминиевых поверхностей.
- Нельзя погружать корпус электродвигателя в воду. Его следует протирать влажной тряпкой.
- Растворитель или бензин вызывают образование трещин или изменение цвета прибора.
- Для мытья металлических частей мясорубки нельзя использовать посудомоечные машины! Это может вызвать изменение цвета алюминиевых деталей.
- Детали (i)-(l) и (f), (g), (m) могут заржаветь, поэтому сразу после мытья тщательно протрите их сухой тряпкой и смажьте растительным маслом после окончательного просушивания (i)-(l).

Чищення

Видаліть залишки м'яса та інших харчових продуктів. Промийте кожну деталь приладу у теплій воді з додаванням мила.

• Після того, як усі деталі приладу буде вимито та висушено, змастіть деталі (h), (i) невеликою кількістю рослинної олії.

Примітка:

- Розчини, які містять хлор, можуть знебарвити алюмінієві поверхні приладу.
- Не слід занурювати електродвигун у воду, просто обітріть його вологою тканиною.
- Розчинники та засоби для чищення, що містять бензин, можуть призвести до пошкодження або зміни кольору приладу.
- Забороняється мити деталі приладу у посудомийній машині. (Це може знебарвити його алюмінієву поверхню).
- Не слід залишати деталі ((i)-(l) і (f), (g), (m)) вологими – це може призвести до появи іржі на їх поверхні. Для запобігання цього- після чищення необхідно ретельно протерти ці деталі сухою тканиною. Також рекомендується відразу після висихання занурити або протерти деталі (i)-(l) рослинною олією – це сприятиме захисту від корозії.

Тазалау

Ет пен басқа азықтарды шығарыңыз.

Әр бөлшекті жылы сабынды сумен жуыңыз.

• Жуылғаннан кейін (h), (i) бөлшектеріне аз ғана өсімдік майын тамызып қойса, олар майланып тұрады.

Ескертпелер:

- хлоры бар ағартқыш ерітіндісі алюминий беттің түсін кетіреді;
- қозғалтқыш корпусын суға батырмаңыз; оны дымқыл шүберекпен сүртсе болғаны;
- еріткіштер мен бензин кесірінен құралда сызат пайда болады немесе оның түсі өзгереді;
- ешбір бөлшекті ыдыс жуғышта жууға болмайды. (Аллюминий беттің түсі кетіп қалуы мүмкін.)
- тазалағаннан кейін (i)-(l), (f), (g) және (m) бөлшектерін су күйінде қалдырса, оларды тот басуы мүмкін. Тазалағаннан кейін құрғақ шүберекпен мұқият құрғатып сүртіңіз. Құрғатып болғанда (i)-(l) бөлшектеріне дереу өсімдік майын жақса, оларды тот баспайды.

Питание	220 - 240 В ~ 50 - 60 Гц
Потребляемая мощность	330 Вт
Габаритные размеры (В x Ш x Г) (примерно)	43.0 x 18.0 x 41.8 см
Масса (примерно)	5.9 кг
Насадки	Три решетки с мелким, средним, крупным диаметром отверстий

Живлення	220 - 240 В ~ 50 - 60 Гц
Споживана потужність	330 Вт
Габаритні розміри (вис.х шир. х гл.) (приблизно)	43.0 x 18.0 x 41.8 см
Вага (приблизно)	5.9 кг
Насадки	Три сталеві решітки з крупними, середніми та дрібними отворами

Қуаты	220 - 240 В ~ 50 - 60 Гц
Қуат тұтынысы	330 Вт
Өлшемдері (Б x Е x Ұ) (шамамен)	43,0 x 18,0 x 41,8 см
Салмағы (шамамен)	5,9 кг
Қосымша керек-жарақтар	Шағын, орта, үлкен диаметрлі саңылауы бар үш тор

< Примечания >

1. Устанавливайте прибор на твердой плоской поверхности, за исключением отсоединяемых или несъемных частей.
2. Хранить в сухом, закрытом помещении.
3. Во время транспортировки не бросать, не подвергать излишней вибрации или ударам о другие предметы.
4. Утилизировать в соответствии с национальным и/или местным законодательством.

Правила и условия реализации не установлены изготовителем и должны соответствовать национальному и/или местному законодательству страны реализации товара.

< Примітки >

1. Встановлюйте пристрій на жорсткій, рівній поверхні.
 2. Зберігайте всередині захищеного від вологи приміщення.
 3. Під час транспортування уникайте падіння пристрою, його надмірної вібрації або ударів об інші об'єкти.
 4. Правила та умови утилізації мають відповідати національному та/або місцевому законодавству.
- Умови реалізації не встановлені виробником та мають відповідати національним та/або місцевим законодавчим вимогам країни реалізації виробу.

< Ескертпелер >

1. Тегіс, берік бетке орналастырыңыз, тек алынатын бөлшектер немесе қозғалмайтын бөлшектерден басқа.
 2. Жабық және құрғақ жерде сақтау керек.
 3. Тасылмалдауды қулатусыз, аса вибрациясыз және басқа заттарға соғусыз жасау керек.
 4. Көдеге жаратуды ұлттық және жергілікті заңдарға сәйкес жасау керек.
- Сату шарттары өндірушімен орнатылмаған және мемлекеттің тауарды пайдаланудың ұлттық немесе жергілікті заңдарына сай болуы керек.

Декларацію про відповідність Технічним регламентам, діючим в Україні, можна переглянути на <https://service.panasonic.ua> у розділі «Технічне регулювання»

Country of Origin: Japan
 Manufacturer: Panasonic Corporation
 Address: 1006, Oaza Kadoma, Kadoma-shi, Osaka, 571-8501 Japan

Країна-виробник: Японія
 Виробник: Панасонік Корпорейшн
 за адресою: 1006, Оаза кадома, Кадома-сі, Осака, 571-8501, Японія
 Імпортер: ТОВ «ПАНАСОНІК УКРАЇНА ЛТД»
 Адреса імпортера: вул. Васильківська, 30, м. Київ 03022, Україна

Дату виготовлення Ви можете з'ясувати за номером, що розміщений на задній частині виробу.

XXX XXX

- 1-ша цифра: рік (остання цифра номеру року)
 9 - 2019, 0 - 2020, 1- 2021
- 2-га та 3-тя цифри: місяць (у цифровому виразі)
 01 - Січень, 02 - Лютий, ... 12 - Грудень

Встановлений виробником термін служби (придатності) цього виробу дорівнює 7 рокам з дати виготовлення за умови, що виріб використовується у суворій відповідності до дійсної інструкції з експлуатації та технічних стандартів, що застосовуються до цього виробу.

Умови гарантії для України

Компанія Panasonic Corporation надає на даний виріб, що постачається в Україну, гарантію виробника строком на 3 роки.

Інформаційний центр Panasonic

Міжнародні дзвінки та дзвінки з Києва: +38-0-(44) 490-38-98
 Безкоштовні дзвінки зі стаціонарних телефонів в межах України: 0-800-309-880
<http://service.panasonic.ua/>

