

# Panasonic®



Operating Instructions/Mode d'emploi

Bedienungsanleitung  
Instrucciones de funcionamiento  
Manual de instruções/Istruzioni per l'uso  
Gebruiksaanwijzing/Instrukcja obsługi  
Návod k obsluze/Kezelési útmutató  
Návod na obsluhu

Инструкция по эксплуатации  
Інструкція з експлуатації  
Kullanım Talimatları

**Stereo Earphones**  
**Écouteurs stéréo**  
**Stereo-Ohrhörer**  
**Auriculares estéreo**  
**Fones de ouvido estéreo**  
**Auricolari stereo**  
**Stereo-oortelefoon**  
**Sluchawki douszne stereo**  
**Stereo sluchátka do uší**  
**Sztereo fülhallgató**  
**Stereo sluchadlá do uší**  
**Стереонаушники**  
**Стереонаушники**  
**Mono kulakliklar**

Model No. **RP-HC31**

Before connecting, operating or adjusting this product, please read the instructions completely. Please keep this manual for future reference.

Avant de raccorder, faire fonctionner ou régler l'appareil, lisez attentivement tout ce mode d'emploi. Conservez ce manuel.

Bitte lesen Sie diese Bedienungsanleitung vor dem Anschließen, Inbetriebnehmen oder Einstellen dieses Gerätes vollständig durch. Diese Anleitung bitte aufbewahren.

Antes de conectar, operar o ajustar este producto, sírvase leer estas instrucciones completamente. Guarde este manual.

Antes de ligar, utilizar ou regular este produto, leia com cuidado estas instruções até ao fim. Guarde o manual para consultas futuras.

Prima di collegare, far funzionare o regolare l'apparecchio, leggere completamente queste istruzioni. Conservare questo manuale.

Gelieve deze gebruiksaanwijzing volledig door te lezen alvorens dit product aan te sluiten, te bedienen of af te stellen. Bewaar deze gebruiksaanwijzing.

Przed uruchomieniem sprzętu prosimy o dokładne zapoznanie się z treścią niniejszej instrukcji. Prosimy o zachowanie niniejszej instrukcji obsługi.

Niniejsza instrukcja została opracowana na podstawie oryginalnej publikacji firmy Panasonic Corporation.

Drive ne začnete jakékoli zapojování, operace nebo nastavování tohoto výrobku, prostudujte si prosím celý tento návod. Ušchovejte si prosím tento návod k obsluze.

Mielőtt csatlakoztatná, működtetné vagy beállítaná ezt a terméket, kérjük, olvassa végig ezt az útmutatót. Kérjük, őrizze meg ezt a kézikönyvet, hogy a jövőben is beletekinthessen.

Pred pripojením, obsluhou a nastavením tohto výrobku si prosím prečítajte všetky pokyny. Ušchovajte si prosím túto príručku na účely použitia v budúcnosti.

Перед подключением, работой или регулировкой данного аппарата прочтите, пожалуйста, эту инструкцию полностью. Сохраните, пожалуйста, эту инструкцию.

Перед тим, як підключити, використовувати або налаштувати цей пристрій, будь ласка, повністю прочитайте цю інструкцію. Збережіть цей документ для використання в майбутньому.

Bu ürünü bağlamadan, ayar yapmadan ya da çalıştırmadan önce talimatların tümünü okuyun. Bu kılavuza ileride kaynak olarak başvurmak üzere lütfen saklayın.

E

Panasonic Corporation

Web Site : <http://panasonic.net>

Pursuant to the directive 2004/108/EC, article 9(2)

Panasonic Testing Centre

Panasonic Marketing Europe GmbH

Winsberggring 15, 22525 Hamburg, Germany



RQT9216-1

M0408TK2021

## English

### Precautions for Listening with the Earphones

- Do not play your earphones at a high volume. Hearing experts advise against continuous extended play.
- If you experience a ringing in your ears, reduce volume or discontinue use.
- Do not use while operating a motorized vehicle. It may create a traffic hazard and is illegal in many areas.
- You should use extreme caution or temporarily discontinue use in potentially hazardous situations.

### Caution

- Keep the battery, air plug adaptor and earpieces out of reach of children to prevent swallowing.
- To avoid product damage, do not expose this product to rain, water or other liquids.
- Do not recharge ordinary dry cell battery.
- Remove the battery if the unit is not to be used for a long time.
- Do not heat or expose the battery to flame.
- Do not leave the battery in an automobile exposed to direct sunlight for a long period of time with doors and windows closed.
- Mishandling of battery can cause electrolyte leakage which can damage items the fluid contacts and may cause a fire.

### Specifications

**Driver units:**  $\Phi$  10.7 mm (7/16 in.) (Neodymium)  
**Impedance:** 20  $\Omega$   
**Sensitivity:** 100 dB/mW (1 kHz, OPR ON),  
100 dB/mW (1 kHz, OPR OFF)  
**Frequency response:** 8 Hz - 22,000 Hz  
**Level of noise reduction:** 83% (more than 15 dB) (Approx. 250 Hz)  
**Noise reduction type:** Feedforward  
**Power handling capacity:** 50 mW  
**Power requirement:** DC 1.5V (R03/LR03, AAA)  
**Battery life:** Approx. 27 hours (R03)  
Approx. 54 hours (LR03)  
**Earphone cord length:** Approx. 0.7 m (2.3 ft.)  
**Plug cord length:** Approx. 0.7 m (2.3 ft.)  
**Plug:**  $\Phi$  3.5 mm (1/8 in.) stereo mini plug (24K gold plated)  
**Mass:** Approx. 25 g (0.88 oz.) (without battery)  
Approx. 5 g (0.18 oz.) (without controller and cords)

### Note

The actual life of the battery depends on operating conditions.  
Specifications are subject to change without notice.

This product may receive radio interference caused by mobile telephones during use. If such interference is apparent, please increase separation between the product and the mobile telephone.

### CAUTION

Danger of explosion if battery is incorrectly replaced. Replace only with the same or equivalent type recommended by the manufacturer. Dispose of used batteries according to the manufacturer's instructions.

### If you see this symbol-

**Information on Disposal for Users of Waste Electrical & Electronic Equipment (private households)**



This symbol on the products and/or accompanying documents means that used electrical and electronic products should not be mixed with general household waste.

For proper treatment, recovery and recycling, please take these products to designated collection points, where they will be accepted on a free of charge basis. Alternatively, in some countries you may be able to return your products to your local retailer upon the purchase of an equivalent new product. Disposing of this product correctly will help to save valuable resources and prevent any potential negative effects on human health and the environment which could otherwise arise from inappropriate waste handling. Please contact your local authority for further details of your nearest designated collection point. Penalties may be applicable for incorrect disposal of this waste, in accordance with national legislation.

**For business users in the European Union**  
If you wish to discard electrical and electronic equipment, please contact your dealer or supplier for further information.

**Information on Disposal in other Countries outside the European Union**

This symbol is only valid in the European Union. If you wish to discard this product, please contact your local authorities or dealer and ask for the correct method of disposal.

## Français

### Précautions à l'écoute par les écouteurs

- À pleine puissance, l'écoute prolongée par les écouteurs peut endommager l'oreille de l'utilisateur.
- Si l'on éprouve un bourdonnement dans les oreilles, réduisez le son ou arrêtez l'écoute par le casque.
- L'écoute au casque en conduisant un véhicule automobile peut constituer un danger et être illégale dans certaines régions.
- Dans des situations présentant un danger, être extrêmement prudent ou arrêter l'écoute.

### Attention

- Gardez la pile, la fiche adaptatrice pour avion et les écouteurs hors de la portée des enfants afin d'éviter qu'ils ne les avalent.
- Pour éviter d'endommager le casque, protégez-le de la pluie, de l'eau ou d'autres liquides.
- N'essayez pas de recharger la pile sèche ordinaire.
- Si vous prévoyez que l'appareil restera longtemps inutilisé, retirez la pile.
- Ne pas chauffer la pile ni l'exposer à des flammes.
- Ne laissez pas la pile dans un véhicule exposé directement aux rayons du soleil pour une période prolongée toutes portes et fenêtres fermées.
- Une mauvaise utilisation de la pile peut provoquer des pertes d'électrolyte, ce qui peut endommager les pièces avec lesquelles le liquide entre en contact et provoquer un incendie.

### Spécifications

**Haut-parleurs:**  $\Phi$  10,7 mm (Neodyme)  
**Impédance:** 20  $\Omega$   
**Sensibilité:** 100 dB/mW (1 kHz, OPR ON),  
100 dB/mW (1 kHz, OPR OFF)  
**Réponse en fréquence:** 8 Hz - 22.000 Hz  
**Niveau de réduction du bruit :** 83% (plus de 15 dB) (Environ 250 Hz)  
**Type de réduction du bruit:** commande prédictive  
**Puissance admissible:** 50 mW  
**Alimentation:** 1,5 V C.C. (R03/LR03, AAA)  
**Autonomie de fonctionnement sur pile:** Environ 27 heures (R03)  
Environ 54 heures (LR03)  
**Longueur du cordon des écouteurs:** Environ 0,7 m  
**Longueur du cordon de la fiche:** Environ 0,7 m  
**Fiche:** Mini-fiche stéréo  $\Phi$  3,5 mm (plaquée or 24K)  
**Poids:** Environ 25 g (sans pile)  
Environ 5 g (sans contrôleur ni cordons)

### Remarque

La durée de vie effective de la pile dépend des conditions d'utilisation.  
Spécifications sont sujettes à modifications sans préavis.

Ce produit peut être perturbé par les ondes des téléphones mobiles pendant l'utilisation. Si vous constatez une telle interférence, éloignez le téléphone mobile du produit.

### ATTENTION

Danger d'explosion si les piles ne sont pas remplacées correctement. Remplacez-les uniquement par des piles de type identique ou équivalent recommandées par le fabricant. Suivez les instructions du fabricant lorsque vous jetez les piles usées.

### -Si vous voyez ce symbole-

**Informations relatives à l'évacuation des déchets, destinées aux utilisateurs d'appareils électriques et électroniques (appareils ménagers domestiques)**



Lorsque ce symbole figure sur les produits et/ou les documents qui les accompagnent, cela signifie que les appareils électriques et électroniques ne doivent pas être jetés avec les ordures ménagères.

Pour que ces produits subissent un traitement, une récupération et un recyclage appropriés, envoyez-les dans les points de collecte désignés, où ils peuvent être déposés gratuitement. Dans certains pays, il est possible de renvoyer les produits au revendeur local en cas d'achat d'un produit équivalent.

En éliminant correctement ce produit, vous contribuerez à la conservation des ressources vitales et à la prévention des éventuels effets négatifs sur l'environnement et la santé humaine qui pourraient survenir dans le cas contraire. Afin de connaître le point de collecte le plus proche, veuillez contacter vos autorités locales. Des sanctions peuvent être appliquées en cas d'élimination incorrecte de ces déchets, conformément à la législation nationale.

**Utilisateurs professionnels de l'Union européenne**

Pour en savoir plus sur l'élimination des appareils électriques et électroniques, contactez votre revendeur ou fournisseur.

**Informations sur l'évacuation des déchets dans les pays ne faisant pas partie de l'Union européenne**

Ce symbole n'est reconnu que dans l'Union européenne.  
Pour vous débarrasser de ce produit, veuillez contacter les autorités locales ou votre revendeur afin de connaître la procédure d'élimination à suivre.

## Deutsch

### Vorsichtsmaßnahmen für das Hören mit Ohrhörer

- Nicht mit hoher Lautstärke mit dem Ohrhörer hören. Hörfachleute raten davon ab, längere Zeit mit Ohrhörer zu hören.
- Wenn die Ohren klingen, die Lautstärke verringern oder den Kopfhörer nicht weiterverwenden.
- Den Kopfhörer nicht beim Lenken eines Motorfahrzeugs verwenden. Dies kann zu einer Verkehrsgefährdung führen und ist in vielen Gebieten gesetzswidrig.
- In einer gefährlichen Situation äußerst vorsichtig sein bzw. den Kopfhörer vorübergehend nicht weiterverwenden.

### Vorsicht

- Bewahren Sie die Batterie, den Zwischenstecker für Bord-Stereoanlagen und die Hörmuscheln außerhalb der Reichweite von Kindern auf, um ein versehentliches Verschlucken dieser Gegenstände zu vermeiden.
- Um eine Beschädigung des Kopfhörers zu vermeiden, schützen Sie diesen vor Regen und Nässe.
- Versuchen Sie auf keinen Fall, herkömmliche Trockenzelle aufzuladen.
- Entfernen Sie die Batterie, wenn der Kopfhörer längere Zeit nicht verwendet werden soll.
- Die Batterie darf weder erhitzt noch offenen Flammen ausgesetzt werden.
- Lassen Sie die Batterie nicht lange in einem in der prallen Sonne geparkten Auto, dessen Türen und Fenstern geschlossen sind.
- Ein unsachgemäßer Umgang mit Batterie kann zu einem Auslaufen von Elektrolyt führen, was Beschädigungen und Verletzungen durch Kontakt mit dem Elektrolyt sowie Brand verursachen kann. Verbrauchte Batterien sachgerecht entsorgen.

### Technische Daten

**Treibereinheiten:**  $\Phi$  10,7 mm (Neodym)  
**Impedanz:** 20  $\Omega$   
**Empfindlichkeit:** 100 dB/mW (1 kHz, OPR ON),  
100 dB/mW (1 kHz, OPR OFF)  
**Frequenzgang:** 8 Hz - 22.000 Hz  
**Ausmaß der Geräuschminderung:** Reduzierung um 83% (mehr als 15 dB) (ca. 250 Hz)  
**Geräuschminderungstyp:** Störgrößenaufschaltung  
**Belastbarkeit:** 50 mW  
**Spannungsversorgung:** 1,5 V Gleichspannung (R03/LR03, AAA)  
**Batterielebensdauer:** ca. 27 Stunden (R03)  
ca. 54 Stunden (LR03)  
**Länge des Ohrhörerabkabels:** ca. 0,7 m  
**Länge des Steckerabkabels:** ca. 0,7 m  
**Stecker:**  $\Phi$  3,5-mm-Stereo-Ministecker (24-Karat-Vergoldung)  
**Masse:** ca. 25 g (ohne Batterie)  
ca. 5 g (ohne Steuergerät und Kabel)

### Bemerkung

Die tatsächlich erzielte Batterielebensdauer richtet sich nach den jeweiligen Betriebsbedingungen.  
Änderungen der technischen Daten jederzeit vorbehalten.

Dieses Gerät kann beim Betrieb Hochfrequenzstörungen auffangen, die von einem in der Nähe verwendeten Handy verursacht werden. Falls eine solche Störbeeinflussung festgestellt wird, sollte das Handy in größerer Entfernung von diesem Gerät betrieben werden.

### WARNUNG

Bei unsachgemäßem Einlegen der Batterien besteht Explosionsgefahr! Wechseln Sie verbrauchte Batterien ausschließlich gegen Batterien des gleichen Typs oder vom Hersteller empfohlene gleichwertige Batterien aus. Bitte beachten Sie beim Entsorgen von verbrauchten Batterien die Anweisungen des Herstellers.

### -Bedeutung des nachstehend abgebildeten Symbols-

**Benutzerinformationen zur Entsorgung von elektrischen und elektronischen Geräten (private Haushalte)**



Entsprechend der grundlegenden Firmengrundsätzen der Panasonic-Gruppe wurde ihr Produkt aus hochwertigen Materialien und Komponenten entwickelt und hergestellt, die recycelbar und wieder verwendbar sind.

Dieses Symbol auf Produkten und/oder begleitenden Dokumenten bedeutet, dass elektrische und elektronische Produkte am Ende ihrer Lebensdauer vom Hausmüll getrennt entsorgt werden müssen. Bringen Sie bitte diese Produkte für die Behandlung, Rohstoffrückgewinnung und Recycling zu den eingerichteten kommunalen Sammelstellen bzw. Wertstoffsammlhöfen, die diese Geräte kostenlos entgegennehmen. Die ordnungsgemäße Entsorgung dieses Produkts dient dem Umweltschutz und verhindert mögliche schädliche Auswirkungen auf Mensch und Umwelt, die sich aus einer unsachgemäßen Handhabung der Geräte am Ende Ihrer Lebensdauer ergeben könnten. Genauere Informationen zur nächstgelegenen Sammelstelle bzw. Recyclinghof erhalten Sie bei Ihrer Gemeindeverwaltung.

**Für Geschäftskunden in der Europäischen Union**  
Bitte treten Sie mit Ihrem Händler oder Lieferanten in Kontakt, wenn Sie elektrische und elektronische Geräte entsorgen möchten. Er hält weitere Informationen für sie bereit.

**Informationen zur Entsorgung in Ländern außerhalb der Europäischen Union**  
Dieses Symbol ist nur in der Europäischen Union gültig.

## Español

### Precauciones para escuchar con los auriculares

- No ajuste un volumen de reproducción alto para escuchar con sus auriculares. Los expertos en el sistema auditivo recomiendan no escuchar continuamente sonidos altos durante mucho tiempo.
- Si Vd. experimenta un silbido en sus oídos, reduzca el volumen o descontinúe el uso.
- No los utilice mientras maneja un vehículo motorizado. Podría ser causa de un accidente de tráfico y es ilegal en muchos lugares.
- Tenga extrema precaución o eventualmente interrumpa su uso en situaciones potencialmente peligrosas.

### Precaución

- Guarde la pila, el adaptador de clavija para aviones y las piezas auriculares donde no puedan alcanzarlos los niños y evitar así que éstos las traguen.
- Para evitar estropear el producto, no lo exponga a la lluvia, al agua u a otros líquidos.
- No intente cargar pila seca convencional.
- Retire la pila si no va a utilizar el aparato durante un largo periodo de tiempo.
- No caliente ni exponga la pila a las llamas.
- No deje la pila en un automóvil expuesto a la luz solar directa durante un periodo de tiempo largo con sus puertas y ventanas cerradas.
- El mal trato dado a la pila puede causar fugas de electrolito, lo que puede estropear los elementos que toque y causar un incendio.

### Especificaciones

**Unidades excitadoras:** 10,7 mm  $\Phi$  (neodimio)  
**Impedancia:** 20  $\Omega$   
**Sensibilidad:** 100 dB/mW (1 kHz, OPR ON),  
100 dB/mW (1 kHz, OPR OFF)  
**Respuesta de frecuencia:** 8 Hz – 22.000 Hz  
**Nivel de reducción de ruido:**  
83% (más de 15 dB) (Aprox. 250 Hz)  
**Tipo de reducción de ruido:** Prealimentación  
**Capacidad de manejo de potencia:** 50 mW  
**Alimentación:** 1,5 V CC (R03/LR03, AAA)  
**Duración de la pila:** Aprox. 27 horas (R03)  
Aprox. 54 horas (LR03)  
**Longitud del cable de los auriculares tipo cerrado:**  
Aprox. 0,7 m  
**Longitud del cable de la clavija:** Aprox. 0,7 m  
**Clavija:** Miniclavija estéreo de 3,5 mm  $\Phi$   
(chapada en oro de 24 quilates)  
**Peso:** Aprox. 25 g (sin pila)  
Aprox. 5 g (sin controlador ni cables)

### Nota

La duración real de la pila depende de las condiciones de funcionamiento. Las especificaciones están sujetas a cambios sin previo aviso.

Este producto puede tener interferencias causadas por teléfonos móviles durante su utilización. Si tales interferencias resultan evidentes, aumente la separación entre el producto y el teléfono móvil.

### AVISO

Si las pilas se reemplazan incorrectamente existe el peligro de que exploten. Reemplácelas por otras del mismo tipo o de un tipo equivalente recomendado por el fabricante. Deshágase de las pilas usadas siguiendo las instrucciones del fabricante.

### -Si ve este símbolo-

**Información sobre la eliminación para los usuarios de equipos eléctricos y electrónicos usados (particulares)**

La aparición de este símbolo en un producto y/o en la documentación adjunta indica que los productos eléctricos y electrónicos usados no deben mezclarse con la basura doméstica general.

Para que estos productos se sometan a un proceso adecuado de tratamiento, recuperación y reciclaje, llévelos a los puntos de recogida designados, donde los admitirán sin coste alguno. En algunos países existe también la posibilidad de devolver los productos a su minorista local al comprar un producto nuevo equivalente.

Si desecha el producto correctamente, estará contribuyendo a preservar valiosos recursos y a evitar cualquier posible efecto negativo en la salud de las personas y en el medio ambiente que pudiera producirse debido al tratamiento inadecuado de desechos. Póngase en contacto con su autoridad local para que le informen detalladamente sobre el punto de recogida designado más cercano.

De acuerdo con la legislación nacional, podrían aplicarse multas por la eliminación incorrecta de estos desechos.

**Para empresas de la Unión Europea**  
Si desea desear equipos eléctricos y electrónicos, póngase en contacto con su distribuidor o proveedor para que le informe detalladamente.

**Información sobre la eliminación en otros países no pertenecientes a la Unión Europea**  
Este símbolo sólo es válido en la Unión Europea. Si desea desear este producto, póngase en contacto con las autoridades locales o con su distribuidor para que le informen sobre el método correcto de eliminación.

## Português

### Precações para ouvir com os auriculares

- Não utilize os auriculares com um volume de som muito alto. Os especialistas em audição desaconselham uma audição contínua prolongada.
- Se ouvir campainhas, diminua o volume ou deixe de utilizar os auscultadores.
- Não utilize os auscultadores durante a condução de um veículo motorizado. Pode provocar um acidente de trânsito e é ilegal em muitas zonas.
- Deve ter muito cuidado ou deixar, temporariamente, de utilizar os auscultadores, em situações potencialmente perigosas.

### Cuidado

- Mantenha a pilha, o adaptador de ficha para o avião e os auriculares fora do alcance das crianças para evitar que possam engoli-los.
- Para evitar danificar o produto, não exponha este produto a chuva, água ou outros líquidos.
- Não recarregue uma pilha seca normal.
- Se não tencionar utilizar o aparelho durante um longo período de tempo, retire a pilha.
- Não aqueça nem queime a pilha.
- Não deixe a pilha, durante muito tempo, dentro de um automóvel estacionado ao sol com as janelas e as portas fechadas.
- O manuseamento incorrecto da pilha pode causar uma fuga do electrolito e danificar os objectos com os quais entrar em contacto, bem como provocar um incêndio.

### Características técnicas

**Controladores:**  $\Phi$  10,7 mm (neodimio)  
**Impedância:** 20  $\Omega$   
**Sensibilidade:** 100 dB/mW (1 kHz, OPR ON),  
100 dB/mW (1 kHz, OPR OFF)  
**Resposta em frequência:** 8 Hz – 22.000 Hz  
**Nível de redução de ruido:**  
83% (mais de 15 dB) (Aprox. 250 Hz)  
**Tipo de redução de ruido:** Preditivo  
**Potência nominal:** 50 mW  
**Requisitos de corrente:**  
DC 1,5 V (R03/LR03, AAA)  
**Duração da pilha:** Aprox. 27 horas (R03)  
Aprox. 54 horas (LR03)  
**Comprimento do cabo dos auriculares:**  
Aprox. 0,7 m  
**Comprimento do cabo da ficha:** Aprox. 0,7 m  
**Ficha:** Minificha estéreo  $\Phi$  3,5 mm (24K dourada)  
**Peso:** Aprox. 25 g (sem pilha)  
Aprox. 5 g (sem controlador e os cabos)

### Nota

A duração real da pilha depende das condições de funcionamento. As características estão sujeitas a alteração sem aviso prévio.

Este produto pode estar sujeito a interferências de rádio provocadas pelo telefone móvel durante a sua utilização. Se detectar essas interferências, afaste o telefone móvel do produto.

### ATENÇÃO

Se substituir a pilha incorrectamente ela pode explodir. Substitua-a apenas por uma pilha igual ou de tipo equivalente recomendado pelo fabricante. Deite fora as pilhas de acordo com as instruções do fabricante.

### -Se vir este símbolo-

**Informações sobre a eliminação de resíduos para utilizadores de equipamentos eléctricos e electrónicos (utilizadores particulares)**

Este símbolo nos produtos e/ou documentos anexos significa que os produtos eléctricos e electrónicos usados não devem ser misturados com os resíduos urbanos indiferenciados.

Para efectuar um tratamento, recuperação e reciclagem correctos, leve estes produtos para pontos de recolha próprios para o efeito, onde serão aceites gratuitamente. Em alternativa, em alguns países, poderá devolver os produtos ao seu revendedor local, quando da compra de um produto novo equivalente.

A eliminação correcta deste produto ajudará a poupar recursos valiosos e evitar quaisquer potenciais efeitos negativos na saúde humana e no ambiente, que poderiam resultar de um tratamento incorrecto de resíduos. Contacte as autoridades locais para obter mais informações sobre o ponto de recolha mais perto de si. Poderão ser aplicadas multas pela eliminação incorrecta deste resíduo, de acordo com as leis locais.

**Para utilizadores não particulares na União Europeia**

Se pretender eliminar equipamento eléctrico e electrónico, contacte o seu revendedor ou fornecedor para obter mais informações.

**Informações sobre a eliminação noutros países fora da União Europeia**

Este símbolo apenas é válido na União Europeia. Se pretender eliminar este produto, contacte as suas autoridades locais ou revendedor e peça informações sobre o método de eliminação correcto.

## Italiano

### Precauzioni per l'ascolto con gli auricolari

- Non usare gli auricolari a un alto livello del volume. Gli esperti dell'udito sconsigliano l'ascolto continuato per lunghi periodi di tempo.
- Se le orecchie cominciano a ronzare, ridurre il volume o interrompere l'ascolto.
- Non usare l'apparecchio durante la guida di un mezzo motorizzato, in quanto crea pericoli d'incidenti ed è inoltre illegale.
- Usare l'apparecchio con discrezione o smettere di usarlo in situazioni potenzialmente pericolose.

### Attenzione

- Tenere la pila, l'adattatore spina ari e le coperture degli auricolari fuori della portata dei bambini, per evitare che vengano inghiottiti.
- Per evitare di danneggiare questo apparecchio, non esporlo alla pioggia, all'acqua o ad altri liquidi.
- Non ricaricare la comune pila a secco.
- Rimuovere la pila se non si intende usare l'unità per un lungo periodo di tempo.
- Non riscaldare o esporre la batteria a una fiamma.
- Non lasciare la batteria in una automobile esposta alla luce diretta del sole per un lungo periodo di tempo con le portiere e i finestrini chiusi.
- Il trattamento sbagliato della pila può causare una perdita di acido, che può danneggiare ciò con cui viene a contatto e potrebbe causare un incendio.

### Dati tecnici

**Unità trasduttori:**  $\Phi$  10,7 mm (Neodimio)  
**Impedenza:** 20  $\Omega$   
**Sensibilità:** 100 dB/mW (1 kHz, OPR ON),  
100 dB/mW (1 kHz, OPR OFF)  
**Risposta in frequenza:** 8 Hz – 22.000 Hz  
**Livello di riduzione del rumore:**  
83% (oltre 15 dB) (Circa 250 Hz)  
**Tipo di riduzione del rumore:** Avanzamento  
**Capacità di trattamento di potenza:** 50 mW  
**Alimentazione:** C.c. 1,5 V (R03/LR03, AAA)  
**Durata pila:** 27 ore circa (R03)  
54 ore circa (LR03)  
**Lunghezza cavo auricolari:** 0,7 m circa  
**Lunghezza cavo spina:** 0,7 m circa  
**Spina:** Minispina stereo  $\Phi$  3,5 mm  
(placcata oro 24K)  
**Peso:** 25 g circa (senza pila)  
5 g circa (senza unità di controllo e cavi)

### Nota

La durata reale della pila dipende dalle condizioni d'uso. Dati tecnici soggetti a modifiche senza avviso.

Durante l'uso, questo prodotto potrebbe essere soggetto all'interferenza radio causata dal cellulare. Se si dovesse verificare tale interferenza, aumentare la distanza tra questo prodotto e il cellulare.

### ATTENZIONE

Pericolo di esplosione se le batterie vengono sostituite in modo sbagliato. Sostituire soltanto con batterie uguali o del tipo equivalente consigliato dal produttore. Distarsi delle batterie usate secondo le istruzioni del produttore.

### -Se vedete questo simbolo-

**Informazioni per gli utenti sullo smaltimento di apparecchiature elettriche ed elettroniche obsolete (per i nuclei familiari privati)**

Questo simbolo sui prodotti e/ o sulla documentazione di accompagnamento significa che i prodotti elettrici ed elettronici usati non devono essere mescolati con i rifiuti domestici generici.

Per un corretto trattamento, recupero e riciclaggio, portare questi prodotti ai punti di raccolta designati, dove verranno accettati gratuitamente. In alternativa, in alcune nazioni potrebbe essere possibile restituire i prodotti al rivenditore locale, al momento dell'acquisto di un nuovo prodotto equivalente.

Uno smaltimento corretto di questo prodotto contribuirà a far risparmiare preziose risorse ed evitare potenziali effetti negativi sulla salute umana e sull'ambiente, che potrebbero derivare, altrimenti, da uno smaltimento inappropriato. Per ulteriori dettagli, contattare la propria autorità locale o il punto di raccolta designato più vicino. In caso di smaltimento errato di questo materiale di scarto, potrebbero venire applicate delle penali, in base alle leggi nazionali.

**Per gli utenti aziendali nell'Unione Europea**  
Qualora si desideri smaltire apparecchiature elettriche ed elettroniche, contattare il rivenditore o il fornitore per ulteriori informazioni.

**Informazioni sullo smaltimento in nazioni al di fuori dell'Unione Europea**

Questo simbolo è valido solo nell'Unione Europea. Qualora si desideri questo prodotto, contattare le autorità locali o il rivenditore e chiedere informazioni sul metodo corretto di smaltimento.

## Nederlands

### Voorzorgsmaatregelen bij luisteren met de oortelefoon

- Zet het geluid niet te hard wanneer u luistert met de oortelefoon. Gehoorexperts raden langdurig luisteren bij een hoog volumeniveau af.
- Als uw oren gaan tuiten, zet dan het volume lager of stop een tijdje met luisteren.
- Gebruik de hoofdtelefoon niet tijdens het besturen van een gemotoriseerd voertuig. Dit kan verkeersgevaar opleveren en is bovendien in veel plaatsen verboden.
- Neem de grootst mogelijke voorzichtigheid in acht of onderbreek het gebruik in potentieel gevaarlijke situaties.

### Let op

- Houd de batterij, de vliegtuigplugadapter en de oorkussentjes buiten bereik van kinderen om te voorkomen dat deze worden ingeslikt.
- Om productbeschadiging te voorkomen, dit product niet blootstellen aan regen, water of andere vloeistoffen.
- Probeer niet een gewone droge batterij opnieuw op te laden.
- Neem de batterij eruit indien u het apparaat voor geruime tijd niet gaat gebruiken.
- De batterij niet verhitten of blootstellen aan open vuur.
- Laat de batterij niet in een auto achter waar deze lange tijd wordt blootgesteld aan direct zonlicht wanneer deuren en ramen gesloten zijn.
- Verkeerd gebruik van de batterij kan lekkage van elektrolyt veroorzaken. De onderdelen waarmee elektrolyt in contact komt kunnen beschadigd raken en zelfs brand kan worden veroorzaakt.
- Drag bij tot het behoud van het milieu.**
  - Lege en oplaadbare batterijen mogen niet bij het huisvuil worden geplaatst.

### Technische gegevens

**Aandrijfeenheden:**  $\Phi$  10,7 mm (neodymium)  
**Impedantie:** 20  $\Omega$   
**Gevoeligheid:** 100 dB/mW (1 kHz, OPR ON),  
100 dB/mW (1 kHz, OPR OFF)  
**Frequentiearakteristiek:** 8 Hz – 22 000 Hz  
**Niveau van actieve ruisonderdrukking:**  
83% (meer dan 15 dB) (ong. 250 Hz)  
**Type ruisonderdrukking:** vooruitkoppeling  
**Ingangsvormen:** 50 mW  
**Voeding:** 1,5 V gelijkstroom (R03/LR03, AAA)  
**Levensduur van batterij:** ca. 27 uren (R03)  
ca. 54 uren (LR03)  
**Langte van oortelefoonsnoer:** ca. 0,7 m  
**Langte van steekersnoer:** ca. 0,7 m  
**Plug:** Stereominiplug  $\Phi$  3,5 mm (24-karaats verguld)  
**Gewicht:** ca. 25 g (zonder batterij)  
ca. 5 g (zonder bedieningseenheid en snoeren)

### Opmerking

De werkelijke levensduur van de batterij hangt af van de bedieningsomstandigheden. Specificaties onder voorbehoud van wijzigingen zonder voorafgaande kennisgeving.

Tijdens het gebruik is dit product vatbaar voor radiostoring veroorzaakt door een mobiele telefoon. Wanneer dergelijke storing optreedt, moet u dit product en de mobiele telefoon verder van elkaar vandaan gebruiken.

### VOORZICHTIG

Explosiegevaar indien batterij verkeerd wordt geplaatst. Vervang de batterij uitsluitend door hetzelfde of een gelijkwaardig type aanbevolen door de fabrikant. Gooi verbruikte batterijen weg volgens de instructies van de fabrikant.

### -Als u dit symbool ziet-

**Informatie over het weggooien van elektrische en elektronische apparatuur (particulieren)**

Dit symbool betekent in Europa dat gebruikte elektrische en elektronische producten niet bij het normale huishoudelijke afval mogen.

Lever deze producten in bij de aangewezen inzamelingspunten, waar ze gratis worden geaccepteerd en op de juiste manier worden verwerkt, teruggewonnen en hergebruikt. In Nederland kunt u uw producten bij uw winkelier inleveren bij de aanschaf van een vergelijkbaar nieuw product.

Wanneer u dit product op de juiste manier als afval inlevert, spaart u waardevolle hulpbronnen en voorkomt u potentiële negatieve gevolgen voor de volksgezondheid en het milieu, die anders kunnen ontstaan door een onjuiste verwerking van afval. Neem contact op met uw gemeente voor meer informatie over het dichtstbijzijnde inzamelingspunt of raadpleeg [www.nvmp.nl](http://www.nvmp.nl), [www.ictoffice.nl](http://www.ictoffice.nl) of [www.stibat.nl](http://www.stibat.nl).

**Voor zakelijke gebruikers in de Europese Unie**  
Neem voor het weggooien van elektrische en elektronische apparatuur contact op met uw leverancier voor verdere informatie.

**Informatie over verwijdering van afval in landen buiten de Europese Unie**

Dit symbool is alleen geldig in de Europese Unie. Neem wanneer u dit product wilt weggooien, contact op met de lokale overheid of uw leverancier en vraag wat de juiste verwijderingsmethode is.

## Polski

### Środki ostrożności podczas słuchania przez słuchawki douszne

- Nie otwarzaj w słuchawkach dousznych bardzo głośnych dźwięków. Specjaliści od słuchu odradzają długiego, ciągłego słuchania.
- Jeżeli poczujesz dzwonienie w uszach, zmniejsz głośność lub przerwij słuchanie.
- Nie używaj słuchawek podczas prowadzenia pojazdu mechanicznego. Może to doprowadzić do niebezpieczeństwa na drodze i jest zakazane w wielu miejscach.
- W potencjalnie niebezpiecznych miejscach należy zachować szczególną ostrożność lub przerwać chwilowo używanie.

### Ostrzeżenie

- Trzymaj baterię, samolotowy adapter wtyczki i części wkładane do ucha poza zasięgiem dzieci, aby ich nie połknęły.
- Aby zapobiec uszkodzeniu produktu, nie wystawiaj go na działanie deszczu, wody ani innych płynów.
- Nie ładuj ponownie zwykłej baterii suchej.
- Jeżeli urządzenie nie będzie używane przez dłuższy czas, wyjmij z niego baterię.
- Nie nagrzewaj ani nie wystawiaj baterii na działanie płomieni.
- Nie zostawiaj baterii w samochodzie wystawionym długo na bezpośrednie światło słoneczne przy zamkniętych drzwiach i oknach.
- Niewłaściwe obchodzenie się z baterią może spowodować wyciek elektrolitu, który może uszkodzić części, z którymi się zetknie, i spowodować pożar.

### Dane techniczne

**Wzбудnice:**  $\Phi$  10,7 mm (neodymowe)  
**Impedancja:** 20  $\Omega$   
**Czułość:** 100 dB/mW (1 kHz, OPR ON),  
100 dB/mW (1 kHz, OPR OFF)  
**Pasma przenoszenia:** 8 Hz – 22.000 Hz  
**Poziom wyciszenia szumów:**  
83% (ponad 15 dB) (dla ok. 250 Hz)  
**Typ wyciszenia szumów:** Sprzężenie do przodu  
**Zdolność przenoszenia mocy:** 50 mW  
**Zasilanie:** Prąd stały 1,5 V (R03/LR03, AAA)  
**Żywotność baterii:** Około 27 godzin (R03)  
Około 54 godzin (LR03)  
**Długość przewodu słuchawek dousznych:**  
Około 0,7 m  
**Długość przewodu zasilania:** Około 0,7 m  
**Wtyczka:** Mini wtyczka stereo  $\Phi$  3,5 mm  
(pokryta 24-karatowym złotem)  
**Masa:** Około 25 g (bez baterii)  
Około 5 g (bez sterownika i przewodów)

### Uwaga

Rzeczywista żywotność baterii zależy od warunków pracy. Producent zastrzega sobie możliwość wprowadzenia zmian bez uprzedzenia.

To urządzenie może odbierać zakłócenia wywołane użyciem telefonu komórkowego. Jeżeli takie zakłócenia wystąpią, wskazane jest zwiększenie odległości pomiędzy urządzeniem a telefonem komórkowym.

### OSTRZEŻENIE

Jeżeli bateria nie zostanie prawidłowo wymieniona, występuje niebezpieczeństwo wybuchu. Wymieniaj wyłącznie na taki sam rodzaj lub równoważny, zalecany przez producenta. Pozbywaj się zużytych baterii w sposób podany przez producenta.

Jeżeli widzisz następujące oznaczenie-

**Informacja dla użytkowników o pozbywaniu się urządzeń elektrycznych i elektronicznych (dotyczy gospodarstw domowych)**

Przedstawiony symbol umieszczony na produktach lub dołączonej do nich dokumentacji informuje, że niesprawnych urządzeń elektrycznych lub elektronicznych nie można wyrzucać razem z odpadami gospodarczymi.

Prawidłowe postępowanie w razie konieczności pozbycia się urządzeń elektrycznych lub elektronicznych, utylizacji, powtórnego użycia lub odzysku podzespołów polega na przekazaniu urządzenia do wyspecjalizowanego punktu zbiórki, gdzie będzie przyjęte bezpłatnie. W niektórych krajach produkt można oddać lokalnemu dystrybutorowi podczas zakupu innego urządzenia. Prawidłowa utylizacja urządzenia umożliwi zachowanie cennych zasobów i uniknięcie negatywnego wpływu na zdrowie i środowisko, które może być zagrożone przez nieodpowiednie postępowanie z odpadami. Szczegółowe informacje o najbliższym punkcie zbiórki można uzyskać u władz lokalnych. Nieprawidłowa utylizacja odpadów zagrożona jest karami przewidzianymi w odpowiednich przepisach lokalnych.

**Użytkownicy biznesowi w krajach Unii Europejskiej**  
W razie konieczności pozbycia się urządzeń elektrycznych lub elektronicznych, prosimy skontaktować się z najbliższym punktem sprzedaży lub z dostawcą, którzy udzieli dodatkowych informacji.

**Pozbywanie się odpadów w krajach poza Unią Europejską**

Taki symbol jest ważny tylko w Unii Europejskiej. W razie potrzeby pozbycia się niniejszego produktu prosimy skontaktować się z lokalnymi władzami lub ze sprzedawcą celem uzyskania informacji o prawidłowym sposobie postępowania.

## Česky

### Preventivní opatření při poslechu se sluchátky do uší

- Nepoužívejte vysokou hlasitost při poslechu se sluchátky do uší. Ušní lékaři varují před nepřerušovaným dlouhodobým poslechem.
- Pokud uslyšíte zvonění v uších, snižte hlasitost nebo přestaňte sluchátka používat.
- Nepoužívejte sluchátka během řízení motorového vozidla. Mohlo by dojít k dopravní nehodě a v mnoha zemích je používání sluchátek protizákonné.
- Během potenciálně nebezpečných situací byste měli být velice opatrní nebo sluchátka nepoužívat.

### Pozor

- Baterii, konektorový adaptér do letadel a sluchátka uchovávejte mimo dosah dětí. Zabráňte tak polknutí malých předmětů.
- Abyste zabránili poškození, nevystavujte tento výrobek dešti, vodě nebo působení jiných kapalin.
- Nedobíjejte běžné suché články.
- Nebudete-li přístroj po delší dobu používat, vyjměte baterie.
- Baterie nezahřívejte ani nevystavujte ohni.
- Nenechte baterii vystavenou přímému slunečnímu záření po dlouhou dobu v automobilu se zavřenými dveřmi a okny.
- Nesprávné zacházení s bateriemi může způsobit vytékání elektrolitu, který může poškodit předměty se kterými se dostane do kontaktu a může též dojít k požáru.

### Technické údaje

**Budicí jednotky:**  $\Phi$  10,7 mm (neodym)  
**Impedance:** 20  $\Omega$   
**Citlivost:** 100 dB/mW (1 kHz, OPR ON),  
100 dB/mW (1 kHz, OPR OFF)  
**Kmitočtová charakteristika:** 8 Hz – 22.000 Hz  
**Úroveň potlačení šumu:**  
83% (více než 15 dB) (cca 250 Hz)  
**Metoda potlačení šumu:**  
Kompenzační kladná zpětná vazba  
**Zatížitelnost:** 50 mW  
**Napájení:** 1,5 V stejnosm. (R03/LR03, AAA)  
**Životnost baterie:** Přibl. 27 hodin (R03)  
Přibl. 54 hodin (LR03)  
**Délka kabelu špičtu:** Přibl. 0,7 m  
**Délka kabelu konektoru:** Přibl. 0,7 m  
**Konektor:**  $\Phi$  3,5 mm, miniaturní stereo konektor (pozlacený – 24 karátů)  
**Hmotnost:** Přibl. 25 g (bez baterie)  
Přibl. 5 g (bez ovládače a kabelů)

### Poznámka

Skutečná životnost baterie závisí na provozních podmínkách. Technické údaje mohou být změněny bez předchozího upozornění.

Tento výrobek může být během používání rušen rádiovou interferencí, která je způsobena mobilním telefonem. Jestliže k takové interferenci dojde, zajištěte prosím větší vzdálenost mezi tímto výrobkem a mobilním telefonem.

### UPOZORNĚNÍ

Při nesprávné výměně baterie hrozí riziko výbuchu. Vyměňte vždy za stejný nebo ekvivalentní typ doporučený výrobcem. Použité baterie zlikvidujte v souladu s pokyny výrobce.

Pokud uvidíte tento symbol-

**Informace pro uživatele k likvidaci elektrických a elektronicznych zařízení (domácnosti)**

Tento symbol na produktech anebo v průvodních dokumentech znamená, že použité elektrické a elektronicznych výrobky nesmí být přidány do běžného komunálního odpadu.

Ke správné likvidaci, obnově a recyklaci doručte tyto výrobky na určená sběrná místa, kde budou přijata zdarma. Alternativně v některých zemích můžete vrátit své výrobky místnímu prodejci při koupi ekvivalentního nového produktu. Správnou likvidaci tohoto produktu pomůžete zachovat cenné přírodní zdroje a napomáháte prevenci potenciálních negativních dopadů na životní prostředí a lidské zdraví, což by mohly být důsledky nesprávné likvidace odpadů. Další podrobnosti si vyžádejte od místního úřadu nebo nejbližšího sběrného místa. Při nesprávné likvidaci tohoto druhu odpadu mohou být v souladu s národními předpisy uděleny pokuty.

**Pro podnikové uživatele v zemích Evropské unie**

Chcete-li likvidovat elektrická a elektronicznych zařízení, vyžádejte si potřebné informace od svého prodejce nebo dodavatele.

**Informace k likvidaci v ostatních zemích mimo Evropskou unii**

Tento symbol je platný jen v Evropské unii. Chcete-li tento výrobek zlikvidovat, vyžádejte si potřebné informace o správném způsobu likvidace od místních úřadů nebo od svého prodejce.

## Magyar

### Óvintézkedések a fülhallgató használatá során

- Ne alkalmazzon túlzottan nagy hangerőt. A halláskutatók nem javasolják, hogy folyamatosan, hosszú ideig használja a fülhallgatót.
- Ha cseng a füle, csökkentse a hangerőt, vagy hagyja abba a fülhallgató használatát.
- Ne használja a fülhallgatót járművezetés közben. Ez balesetet okozhat, és bizonyos helyen tilos is.
- Potenciálisan veszélyes helyzetekben csak fokozott körültekintéssel vagy egyáltalán ne használja a fülhallgatót.

### Figyelmeztetés

- Az elemeket, a fedélzeti csatlakozót és a fülugókat tartsa kisgyermek számára nem hozzáférhető helyen, mert lenyelhetik.
- Hogy elkerülje a készületek meghibásodását, ne tegye ki eső, víz vagy egyéb folyadék hatásának.
- A normál szárzárlelemet ne próbálja feltölteni.
- Távolítsa el az elemet, ha a készületek hosszabb ideig nem fogja használni.
- Ne melegítse vagy tegye ki nyílt lángnak az elemet.
- Ne hagyja az elemet hosszú ideig gépkocsiban közvetlen napfénynek kitéve úgy hogy a gépkocsi ajtaja és ablakai is zárva vannak.
- Az elemek helytelen kezelése az elektrolit szivárgásához vezethet, ami tönkre teheti az egyes részeket, és a folyadék átvezetések tized okozhatnak.

### Műszaki adatok

**Meghajtó egység:**  $\Phi$  10,7 mm (neodimium)  
**Impedancia:** 20  $\Omega$   
**Érzékenység:** 100 dB/mW (1 kHz, OPR ON),  
100 dB/mW (1 kHz, OPR OFF)  
**Frekvencia válasz:** 8 Hz – 22.000 Hz  
**Az zajcsökkentés szintje:**  
83% (több mint 15 dB) (kb. 250 Hz-en)  
**Zajcsökkentés típusa:** Pozitív visszacsatolás  
**Teljesítmény kezelési képesség:** 50 mW  
**Felzárkózásigény:** 1,5 V egyen (R03/LR03, AAA)  
**Az elem élettartama:** Kb. 27 óra (R03)  
Kb. 54 óra (LR03)  
**Fülhallgató kábelének hossza:** Kb. 0,7 m  
**Csatlakozó kábelének hossza:** Kb. 0,7 m  
**Csatlakozó:**  $\Phi$  3,5 mm sztereo mini csatlakozó (24K arany bevonattal)  
Kb. 25 g (elem nélkül)  
Kb. 5 g (szabályozó és kábelek nélkül)

### Megjegyzés

Az elemek tényleges élettartama a működés feltételeitől függ. A változtatás jogát a gyártó előzetes bejelentés nélkül fenntartja.

A használat során előfordulhat, hogy a termék mobiltelefonok által okozott interferenciát vesz. Kérjük növelje a távolságot a termék és a rádiótelefon között, ha ilyen interferencia jelenik meg.

### VIGYÁZAT!

Fennáll a robbanásveszély, ha az elemet nem a megfelelő módon cserélik. Csak a gyártó által ajánlott vagy azzal egyenértékű típusra cserélje. A használt elemeket a gyártó utasításainak megfelelően ártalmatlanítsa.

-Ha ezt a jelet látja-

**Tájékoztató az elektromos és elektronikus berendezések hulladékainak ártalmatlanításáról (háztartások)**

Ha ez a szimbólum szerepel a termékeken és/vagy a mellékelt dokumentumokon, az elhasznált elektromos és elektronikus termékeket nem szabad keverni az általános háztartási szeméttel.

A megfelelő kezelés, visszanyerés és újrahasznosítás érdekében kérjük, szállítsák az ilyen termékeket a kijelölt gyűjtőhelyekre, ahol térítésmentesen átveszik azokat. Más lehetőségként bizonyos országokban a termékeket a helyi kiskereskedője is visszaveheti, amennyiben hasonló, új terméket vásárol.

A termék megfelelő ártalmatlanításával segít megőrizni az értékes erőforrásokat és megelőzheti a környezetre és az egészségre esetleg ártalmas hatásokat, amelyeket a hulladékok helytelen kezelése egyébként okozhat. Kérjük, lépjen kapcsolatba a helyi hatósággal további információért a legközelebbi kijelölt begyűjtő hely fellelhetőségét illetően.

A nemzeti törvények értelmében az ilyen hulladék helytelen ártalmatlanítása esetén büntetést szabhatnak ki. Amennyiben a használt termék elemet vagy akkumulátort tartalmaz, kérjük, a helyi környezetvédelmi előírások betartásával, külön ártalmatlanítsa ezeket.

**Üzleti felhasználók az Európai Unióban**  
Amennyiben elektromos vagy elektronikus berendezést kíván ártalmatlanítani, kérjük, lépjen kapcsolatba kereskedőjével vagy szállítójával további információkért.

**Tájékoztató az ártalmatlanítással kapcsolatban az Európai Unió külső országok esetében**

Ez a szimbólum csak az Európai Unióban érvényes. Amennyiben ezt a terméket kívánja ártalmatlanítani, kérjük, lépjen kapcsolatba a helyi hatósággal, illetve kereskedőjével, és érdeklődjön az ártalmatlanítás megfelelő módjáról.

## Slovensky

### Bezpečnostné opatrenia pre počúvanie so slúchadlami

- Neprehrávajte zvuk do slúchadiel pri veľmi vysokej hlasitosti. Sluchový experti radia nevystavovať sa nepretržitému dlhodobému prehrávaniu.
- Ak spozorujete, že vám zvoní v ušiach, znížte hlasitosť alebo prestaňte slúchadlá používať.
- Nepoužívajte ich počas obsluhy motorového vozidla. Uvedené môže byť zdrojom nebezpečenstva v premávke a v mnohých oblastiach je tiež protizákonné.
- Mali by ste byť mimoriadne opatrní, resp. dočasne ich nepoužívať v potenciálne nebezpečných situáciách.

### Pozor

- Uchovajte batériu, pripojovací adaptér a koncovky slúchadiel z dosahu detí, aby sa zabránilo ich prehltnutiu.
- Kvôli zabráneniu poškodeniu výrobku ho nevystavujte dažďu, vode alebo iným kvapalinám.
- Nenabíjajte obyčajné batérie so suchými článkami.
- Ak sa jednotka nebude počas dlhšej doby používať, vyberte batériu.
- Batériu neohrievajte a nevystavujte ohňu.
- Nenechávajte batériu v automobile vystavenú priamemu slnečnému svetlu na dlhšiu dobu so zavretými dverami a oknami.
- Nesprávne zaobchádzanie s batériou môže spôsobiť unik elektrolitu, čo môže mať za následok poškodenie a zranenie kontaktom s elektrolitom a môže tiež spôsobiť požiar.

### Technické parametre

**Budiacie jednotky:**  $\Phi$  10,7 mm (neodym)  
**Celkový odpor:** 20  $\Omega$   
**Citlivosť:** 100 dB/mW (1 kHz, OPR ON),  
100 dB/mW (1 kHz, OPR OFF)  
**Kmitočtová odzova:** 8 Hz – 22 000 Hz  
**Úroveň redukcie šumu:**  
83% (viac ako 15 dB) (cca. 250 Hz)  
**Typ redukcie šumu:** Kladná zpětná vazba  
**Zatížitelnosť:** 50 mW  
**Napájanie:** DC 1,5 V (R03/LR03, AAA)  
**Životnosť batérie:** približne 27 hodín (R03)  
Približne 54 hodín (LR03)  
**Dĺžka kábla slúchadiel:** Približne 0,7 m  
**Dĺžka kábla konektora:** Približne 0,7 m  
**Konektor:**  $\Phi$  3,5 mm stereo mini-konektor (pozlátený 24K zlatom)  
**Hmotnosť:** Približne 25 g (bez batérie)  
Približne 5 g (bez ovládača a káblov)

### Poznámka

Skutočná výdrž batérie závisí od prevádzkových podmienok. Technické parametre podliehajú zmene bez ohľadovania.

Tento výrobok môže počas prevádzky zachytávať rádiovú interferenciu spôsobenú mobilnými telefónmi používanými v jeho blízkosti. V prípade spozorovania takejto interferencie zvýšte prosím vzdialenosť medzi výrobkom a telefónom.

### POZOR

Nebezpečenstvo výbuchu v prípade nesprávnej výmeny batérie. Vymieňajte batériu iba za takú istú batériu alebo ekvivalentný typ batérie odporúčaný výrobcem. Znehodnotte použité batérie podľa pokynov výrobcu.

-Až uvidíte tento symbol-

**Informácie pre užívateľov o likvidácii použitého elektrického a elektronicznych zariadenia (súkromné domácnosti)**

Tento symbol na produktoch a/alebo na priložených dokumentoch znamená, že použité elektrické a elektronicznych zariadenia sa nesmú miešať so všeobecným domácim odpadom.

Pre správne zaobchádzanie, obnovu a recykláciu, odveďte prosím tieto produkty na určené zberné miesta, kde budú prijaté bez poplatku. V niektorých krajinách je možné tieto produkty vrátiť priamo miestnemu maloobchodu v prípade, ak si objednáte podobný nový výrobok.

Správna likvidácia týchto produktov pomôže ušetriť hodnotné zdroje a zabrániť možným negatívnym vplyvom na ľudské zdravie a prostredie, ktoré môžu vzniknúť z nesprávneho zaobchádzania s odpadom. Pre bližšie informácie o vašom najbližšom zbernom mieste kontaktujte, prosím, vaše miestne úrady. V prípade nesprávnej likvidácie odpadů môžu byť uplatnené pokuty v súlade so štátnou legislatívou.

**Pre právnické osoby v Európskej únii**

Ak potrebujete zlikvidovať opotrebované elektrické a elektronicznych produkty, pre bližšie informácie kontaktujte, prosím, svojho miestneho predajcu alebo dodávateľa.

**Informácie o likvidácii elektrického a elektronicznych odpadů v krajinách mimo Európskej unie**

Tento symbol je platný iba v Európskej únii. Ak si prajete zlikvidovať tento produkt, pre bližšie informácie kontaktujte, prosím, vaše miestne úrady alebo predajcu a informujte sa o správnej metóde likvidácie.

## Русский язык

### Предостережения относительно прослушивания с помощью наушников

- Не воспроизводите музыку через наушники на высоком уровне громкости. Специалисты в области слуха не советуют осуществлять продолжительное прослушивание.
- Если Вы испытываете звон в ушах, уменьшите уровень громкости или прекратите использование.
- Не используйте аппарат во время вождения транспортного средства. Это может привести к дорожному происшествию, а является незаконным во многих регионах.
- Вы должны быть предельно осторожны или временно прекратить использование в потенциально опасных ситуациях.

### Предостережение

- Храните батарею, адаптер штекера бортовой аудио системы самолета и наушники в недоступном для детей месте, чтобы избежать их проглатывания.
- Чтобы избежать повреждения продукта, не подвергайте этот продукт воздействию дождя, воды или других жидкостей.
- Не перезаряжайте обычные сухие батарейки.
- Удалите батарейки, если аппарат не будет использоваться в течение длительного времени.
- Не нагревайте и не подвергайте батарею воздействию огня.
- Не оставляйте батарею в автомобиле, который подвергается в течение длительного времени воздействию прямого солнечного света с закрытыми дверями и окнами.
- Неправильное обращение с батарейками может вызвать утечку электролита, который при попадании на предметы может их повредить и вызвать пожар.

### Технические характеристики

**Мембраны:** Ф 10,7 мм (Неодимовые)  
**Сопротивление:** 20 Ом  
**Чувствительность:** 100 дБ/мВт (1 кГц, OPR ON), 100 дБ/мВт (1 кГц, OPR OFF)  
**Частотная характеристика:** 8 Гц – 22000 Гц  
**Уровень системы шумоподавления:** 83% (более 15 дБ) (Приблиз. 250 Гц)  
**Тип системы шумоподавления:** С прямой связью  
**Допустимая входная мощность:** 50 мВт  
**Требование к питанию:** Постоянный ток 1,5 В (R03/LR03, AAA)  
**Срок службы батареек:** Приблиз. 27 часов (R03) Приблиз. 54 часов (LR03)  
**Длина шнура наушников:** Приблиз. 0,7 м  
**Длина шнура штекера:** Приблиз. 0,7 м  
**Штекер:** Мини стерео штекер Ф 3,5 мм (с золочением 24К)  
**Масса:** Приблиз. 25 г (без батареек) Приблиз. 5 г (без контроллера и шнуров)

#### Примечание

Действительный срок службы батареек зависит от условий эксплуатации. Технические характеристики могут быть изменены без уведомления.

Это изделие может принимать радио помехи, обусловленные переносными телефонами. Если такие помехи являются очевидными, увеличьте, пожалуйста, расстояние между изделием и переносным телефоном.

#### ПРЕДОСТЕРЕЖЕНИЕ

Если батарейки заменены неправильно, существует опасность взрыва. Заменяйте только такими же батарейками или батарейками одинакового типа, рекомендованного производителем. Утилизируйте использованные батарейки в соответствии с инструкциями производителя.

#### Информация для покупателя

**Название продукции:** Стереонаушники  
**Название страны производителя:** Китай  
**Название производителя:** Панасоник Корпорейшн  
**Юридический адрес:** 1006 Кадома, Осака, Япония  
**Дата производства:** Вы можете уточнить год и месяц по серийному номеру на этикетке, расположенной внутри отсека для батареек.  
Пример маркировки—Серийный номер № 1АХХ (Х—любая цифра или буква)  
Год: Первая цифра в серийном номере (1—2001, 2—2002, ... 0—2010)  
Месяц: Вторая буква в серийном номере (А—Январь, В—Февраль, ... L—Декабрь)  
Примечание: Сентябрь может указываться как "S" вместо "I".  
**Дополнительная информация:** Пожалуйста внимательно прочитайте инструкцию по эксплуатации.

Установленный производителем в порядке п. 2 ст. 5 федерального закона РФ "О защите прав потребителей" срок службы данного изделия равен 7 годам с даты производства при условии, что изделие используется в строгом соответствии с настоящей инструкцией по эксплуатации и применимыми техническими стандартами.

**-Если Вы увидите такой символ-**

#### Информация по обращению с отходами для стран, не входящих в Европейский Союз

Действие этого символа распространяется только на Европейский Союз. Если Вы собираетесь выбросить данный продукт, узнайте в местных органах власти или у дилера, как следует поступать с отходами такого типа.

## УКРАЇНСЬКА

### Зауваження щодо використання навушників

- Не прослуховуйте звук у навушниках на високому рівні гучності. Фахівці радять не прослуховувати звук протягом занадто тривалого часу.
- Якщо Ви відчуваєте дзвін у вухах, зменште рівень гучності або припиніть використання пристрою.
- Не використовуйте пристрій під час керування транспортним засобом. Це може спричинити виникнення небезпечної ситуації на дорозі та заборонено у багатьох місцях.
- Будьте дуже обережними або тимчасово припиніть використання пристрою у потенційно небезпечних ситуаціях.

### Застереження

- Зберігайте батареї, адаптер штекера для бортової аудіосистеми, навушники у місці, недоступному маленьким дітям, для запобігання проковтування.
- Щоб уникнути пошкодження пристрою, запобігання потраплянню на нього дощових крапель, води та інших рідин.
- Не перезаряджайте звичайні сухі батареї.
- Виймайте батарею, якщо пристрій не використовується протягом тривалого часу.
- Уникайте нагрівання батареї та не наближайте її до вогню.
- Не залишайте батарею надовго в автомобілі із закритими дверцятами та вікнами, який безпосередньо знаходиться під сонячним промінням.
- Недотримання правил з використання батареї може призвести до витікання електроліту, внаслідок чого може бути пошкоджено предмети, на які він потрапить, та виникнути пожежа.

### Технічні характеристики

**Задавачі:** Ф 10,7 мм (неодим) 20 Ом  
**Імпеданс:** 100 дБ/мВт (1 кГц, OPR ON), 100 дБ/мВт (1 кГц, OPR OFF)  
**Чутливість:** 8 Гц - 22 000 Гц  
**Частотна характеристика:** 83% (більше 15 дБ) (прибл. 250 Гц)  
**Рівень шумозниження:** прямий зв'язок 50 мВт  
**Тип шумозниження:** приблизно 27 годин (R03)  
**Припустима потужність:** приблизно 54 години (LR03)  
**Вимоги до електроживлення:** 1,5 В постійного струму (R03/LR03, AAA)  
**Срок служби батареї:** приблизно 0,7 м (без контроллера і шнурів)  
**Довжина шнура навушників:** приблизно 0,7 м  
**Довжина шнура штекера:** міні-штекер Ф 3,5 мм, стерео (позолочений 24К)  
**Штекер:** приблизно 25 г (без батареї)  
**Вага:** приблизно 5 г (без контроллера і шнурів)

#### Примітка

Фактичний строк служби батареї залежить від умов експлуатації. Технічні характеристики можуть змінюватись без сповіщення.

Цей виріб може приймати радіоперешкоди, що створюються мобільними телефонами під час їх використання. Якщо такі перешкоди є помітними, будь ласка, збільшіть відстань між виробом та мобільним телефоном.

#### ЗАСТЕРЕЖЕННЯ

Якщо неправильно замінити батарею, може статися вибух. Замініть батарею лише такою самою або батареєю еквівалентного типу, яку рекомендовано виробником. Позбудьтеся використаних батарей відповідно до вказівок виробника.



#### Інформація для покупця

**Назва продукту:** Стереонаушники  
**Назва країни виробника:** Китай  
**Назва виробника:** Панасонік Корпорейшн  
**Юридична адреса:** 1006 Кадома, Осака, Японія  
**Дата виробництва:** Ви можете дізнатися про рік і місяць за серійним номером на етикетці, що знаходиться всередині відсіку для батареї.  
Приклад маркування — серійний номер № 1АХХ (Х—будь-яка цифра або літера)  
Рік: перша цифра в серійному номері (1—2001, 2—2002, ... 0—2010)  
Місяць: друга літера в серійному номері (А—січень, В—лютий, ... L—грудень)  
Примітка: вересень може вказуватися як "S" замість "I".  
**Додаткова інформація:** Будь ласка, уважно прочитайте інструкцію з експлуатації.

Встановлений виробником згідно Закону України "Про захист прав споживачів" термін служби виробу становить 7 років з дати виготовлення за умови, що виріб використовується в суворій відповідності до даної інструкції з експлуатації та застосовуваних технічних стандартів.

**-За наявності цього знаку-**

#### Інформація щодо утилізації в країнах, які не входять в Європейський Союз

Даний символ дійсний тільки на території Європейського Союзу. При потребі утилізації даного виробу зверніться до місцевого керівництва або дилера щодо правильного методу її здійснення.

#### Декларація про Відповідність

Вимогам Технічного Регламенту Обмеження Використання деяких Небезпечних Речовин в електричному та електронному обладнанні (затвердженого Постановою №1057 Кабінету Міністрів України)

Виріб відповідає вимогам Технічного Регламенту Обмеження Використання деяких Небезпечних Речовин в електричному та електронному обладнанні (ТР ОВНР).

Вміст небезпечних речовин у випадках, не обумовлених в Додатку №2 ТР ОВНР :

1. свинець (Pb) – не перевищує 0,1 % ваги речовини або в концентрації до 1000 частин на мільйон;
2. кадмій (Cd) – не перевищує 0,01 % ваги речовини або в концентрації до 100 частин на мільйон;
3. ртуть (Hg) – не перевищує 0,1 % ваги речовини або в концентрації до 1000 частин на мільйон;
4. шестивалентний хром (Cr<sup>6+</sup>) – не перевищує 0,1 % ваги речовини або в концентрації до 1000 частин на мільйон;
5. полібромбіфеноли (PBB) – не перевищує 0,1 % ваги речовини або в концентрації до 1000 частин на мільйон;
6. полібромдефенілові ефіри (PBDE) – не перевищує 0,1 % ваги речовини або в концентрації до 1000 частин на мільйон.

## TÜRKÇE

### Kulaklıkla Dinlerken Alınması Gereken Önlemler

- Kulaklığınızı kullanırken sesin yüksek olmamasına dikkat edin. İşitme konusundaki uzmanlar, kulaklığın uzun süre kullanılmasına karşı çıkmaktadır.
- Kulaklarınızda çınlama sesi varsa, sesi azaltın ya da kullanıma ara verin.
- Motorlu araç kullanırken kulaklık kullanmayın. Trafik kazalarına yol açabilir ve trafikte kulaklık kullanımı birçok yerde yasaklanmıştır.
- Tehlikeli olabilecek durumlarda son derece dikkatli olmalı ya da kulaklık kullanımına ara vermeniz gerekir.

### Dikkat

- Pili, uçaklarda kullanıma uygun adaptörünü ve kulağa takılan parçaları, yutmalarına engel olmak için çocukların ulaşamayacağı bir yere koyun.
- Ürünün zarar görmesini önlemek için yağmur, su ve diğer sıvılara maruz bırakmayın.
- Normal kuru pili yeniden şarj etmeyin.
- Cihazı uzun süre kullanmayacaksınız pili çıkarın.
- Pili ısıtmayın veya alevle maruz bırakmayın.
- Pili, kapılar ve pencereler kapalıyken uzun süre araç içinde güneşe maruz halde bırakmayın.
- Pillerin yanlış kullanımının sebep olabileceği elektrolit sızıntısı, sıvıyla temas eden parçalara zarar verebilir ve yangına yol açabilir.

### Spesifikasyonlar

**Sürücü birimler:** Ф 10,7 mm (Neodim)  
**Empedans:** 20 Ω  
**Hassasiyet:** 100 dB/mW (1 kHz, OPR ON), 100 dB/mW (1 kHz, OPR OFF)  
**Frekans aralığı:** 8 Hz – 22.000 Hz  
**Gürültü azaltma seviyesi:** %83 (15 dB'den daha fazla) (Yakl. 250 Hz)  
**Gürültü azaltma tipi:** İleri besleme  
**Güç kullanım kapasitesi:** 50 mW  
**Güç gereksinimi:** DC 1,5 V (R03/LR03, AAA)  
**Pil ömrü:** Yaklaşık 27 saat (R03) Yaklaşık 54 saat (LR03)  
**Kulaklık Kablo uzunluğu:** Yaklaşık 0,7 m  
**Fiş kablosu uzunluğu:** Yaklaşık 0,7 m  
**Fiş:** Ф 3,5 mm stereo mini fiş (24K altın kaplama)  
**Ağırlık:** Yaklaşık 25 g (pil yokken) Yaklaşık 5 g (kumanda ve kablolar yokken)

#### Not

Pilin gerçek ömrü kullanım koşullarına bağlıdır. Spesifikasyonlar önceden haber verilmeden değiştirilebilir.

Bu ürün, kullanım sırasında cep telefonlarının neden olduğu parazitleri çekebilir. Böyle bir parazit varsa, lütfen ürün ile cep telefonu arasındaki mesafeyi artırın.

#### UYARI

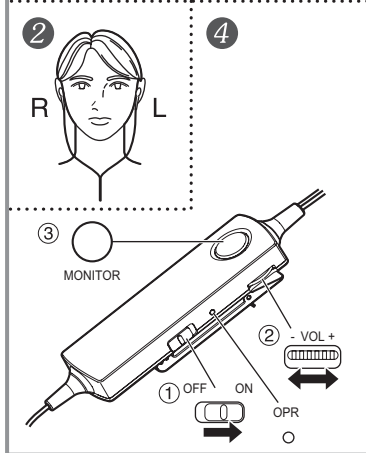
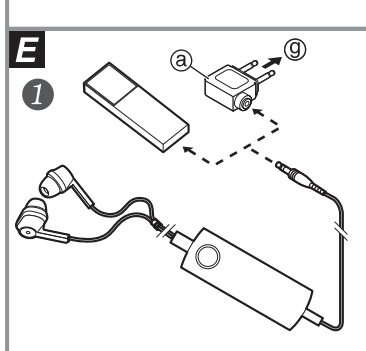
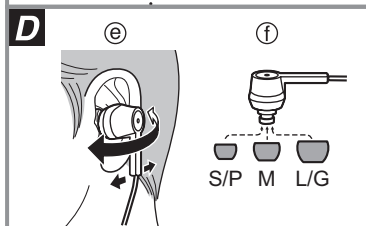
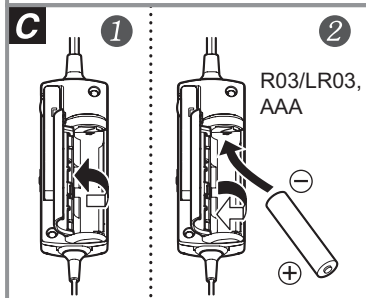
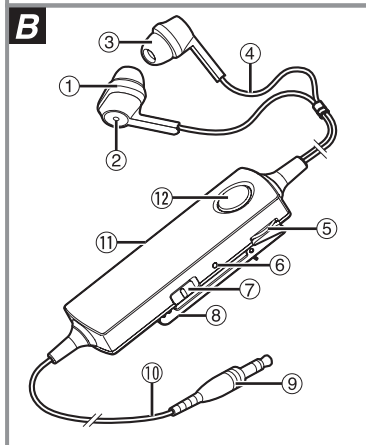
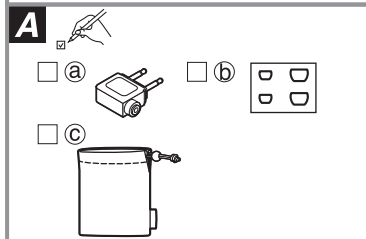
Pil değişimi hatalı yapılırsa patlama tehlikesi vardır. Pil değiştirirken sadece aynı tip pil ya da üreticinin tavsiye ettiği benzer pil kullanın. Kullanılmış pilleri üreticinin talimatlarına uygun olarak atın.

**-Bu sembol varsa-**

#### Kullanılmayan Elektrikli ve Elektronik Aletlerin Elden Çıkarılmasına İlişkin Bilgi (bireysel kullanıcılar)

Ürünlerde ve/veya ürünle birlikte gelen dokümanlarda yer alan bu simge, ömrü sona ermiş elektrikli ve elektronik ürünlerin genel ev çöplüne karıştırılmaması gerektiğini ifade eder.

Uygun biçimde toplanmaları, işlenmeleri ve geri dönüştürülmesi için lütfen bu tür ürünleri, bunlar için öngörülen ve ücretsiz olarak kabul edilen toplama noktalarına götürün. Ayrıca bazı ülkelerde eski ürününüzü, yeni eşdeğer bir ürün satın aldığınız yerel satıcınıza teslim edebilirsiniz. Ürünün doğru bir şekilde elden çıkarılması, değerli kaynakları korumaya yardımcı olacak ve yanlış biçimde atık giderimden insan sağlığına ve çevreye verebileceği olası negatif etkileri önleyecektir. Çevrenizdeki en yakın toplama noktasına ilişkin daha ayrıntılı bilgi almak için lütfen yerel yetkililere başvurun. Ürünlerin uygun biçimde elden çıkarılmaması durumunda, ilgili ülkenin yasal düzenlemelerine bağlı olarak cezalar uygulanabilir. **Avrupa Birliği dışındaki kurumsal kullanıcılar için** Elektrikli ve elektronik aletleriniz elden çıkarmak istiyorsanız, ayrıntılı bilgi için lütfen satıcınıza veya tedarikçinize başvurun. **Avrupa Birliği dışındaki ülkelerde atık gidermeye ilişkin bilgi** Bu simge yalnızca Avrupa Birliği sınırları içerisinde geçerlidir. Bu ürünü elden çıkarmak istiyorsanız, lütfen yerel yetkililere veya satıcınıza başvurun ve uygun atık giderme yöntemi konusunda bilgi alın.



## English

### The noise canceling function

Environmental noises in airplanes, trains and buses, and noise caused by air-conditioners is reduced by 83%, providing a quieter listening environment. This function allows you to enjoy music without raising the volume too high, and is, therefore, kinder to your ears.

This unit mainly reduces low-frequency noise: as such, sounds with relatively high frequency components such as car horns, telephone ringers and people's voices may not be attenuated very effectively.

### Monitor function

While you are listening to music using the stereo earphones, you can choose to hear through the earphones the ambient sound that is input from the microphone, instead of the music.

### A Supplied accessories

Please check and identify the supplied accessories.

- Ⓐ 1 Air plug adaptor (RFX3002)
- Ⓑ 1 Ear piece set (RP-PD2)
- Ⓒ 1 Carrying pouch (RFX7039)

**For the United Kingdom only:**  
Use numbers indicated in parentheses when asking for replacement parts. "As of April 2008"

### B Names of the parts

- ① Housing ② Microphone ③ Ear piece
- ④ Earphone cord ⑤ Volume control [VOL]
- ⑥ Operation indicator [OPR] ⑦ Operation switch [OPR, ON OFF]
- ⑧ Clip ⑨ Plug ⑩ Plug cord
- ⑪ Controller ⑫ Monitor switch [MONITOR]

### C Inserting the battery

- 1 Open the battery lid.
- 2 Insert the battery and close the battery lid.  
(R03/LR03, AAA; not included.)  
Press in and down on the ⊖ end.  
Match the poles (+ and ⊖).

If a rechargeable battery is to be used, a rechargeable battery manufactured by Panasonic is recommended.

### When to change the battery

Replace with new battery when the operation indicator starts to fade and/or flash. Also replace when sound becomes distorted or fades.

**If the battery is worn down, or if a battery isn't inserted at all, the unit acts like normal earphones. Switch [OPR] to "OFF".**

### D How to correctly install the earpieces

- Unless the earpieces fit snugly in the ear canals, the seal that they produce may not be effective, and you may not be able to hear bass sounds. ⓔ
- M-size earpieces are attached at the time of purchase. If they are not the right size, replace them with S or L-size earpieces (supplied) ⓕ.

### E Using the earphones

- 1 Turn down the volume on the audio unit or in-flight audio system ⓑ and insert the earphones plug (3.5 mm stereo) into the phone jack (use the plug adaptor ⓐ if necessary).
- 2 Check the sides (L and R), then insert the earphones.
- 3 Start play on the audio unit and adjust its volume; or, adjust the volume on the in-flight audio system.
- 4 Turn on the noise canceling function.
  - ① Switch [OPR] to "ON".  
The [OPR] indicator lights.
  - ② Adjust the volume.  
Adjust the volume with [VOL] on the controller or readjust the volume on the source.
  - ③ To hear ambient sound (monitor function) Hold down [MONITOR].  
While [MONITOR] is pressed, the sound of the music is cut off, and you can hear the ambient sound instead.  
To resume listening to the music which was playing, release [MONITOR].

Attach the controller to your breast pocket with the clip (ⓑ).

**Note**

- While using the noise canceling function, a very small amount of noise which is generated from the circuit that reduces noise may be heard, but this is normal and not indicative of any trouble. (This very-low-level noise may be heard in quiet places where there is little noise or in the blank parts between tracks.)
- Noise may occur due to dirt on the plug. Clean the plug with a soft dry cloth if this occurs.
- The ear pieces can deteriorate after long periods of use or storage.
- Discontinue use if you experience discomfort. Continued use may cause rashes or other allergic reactions.

## Français

### La fonction de suppression de bruit

Les bruits ambiants qui règnent dans les avions, les trains et les bus, ainsi que le bruit généré par les appareils de climatisation, sont réduits de 83% afin de fournir un environnement d'écoute plus silencieux. Cette fonction vous permet d'écouter de la musique sans pousser le volume trop haut et procure donc un son plus agréable à l'oreille. Cet appareil réduit essentiellement les bruits de basse fréquence. Il se peut donc qu'il ne réduise pas avec beaucoup d'efficacité les sons aux fréquences relativement élevées, tels que les klaxons de voiture, les sonneries de téléphone et les voix humaines.

### Fonction de contrôle

Pendant que vous écoutez de la musique au moyen des écouteurs stéréo, vous pouvez choisir d'entendre par les écouteurs le son ambiant qui est entré depuis le microphone au lieu de la musique.

### A Accessoires fournis

- Veillez confirmer la présence des accessoires fournis en cochant les cases correspondantes.
- Ⓐ 1 Fiche adaptatrice pour avion (RFX3002)
  - Ⓑ 1 jeu d'oreillettes (RP-PD2)
  - Ⓒ 1 Sac de transport (RFX7039)

### B Nomenclature

- ① Boîtier ② Microphone ③ Écouteur
- ④ Cordon des écouteurs ⑤ Commande de volume
- ⑥ Témoin de fonctionnement [OPR]
- ⑦ Commutateur de fonctionnement [OPR, ON OFF]
- ⑧ Pince ⑨ Fiche ⑩ Cordon de la fiche
- ⑪ Contrôleur ⑫ Touche de contrôle [MONITOR]

### C Insertion de la pile

- 1 Ouvrez le couvercle du compartiment de pile.
- 2 Insérez la pile et fermez le couvercle du compartiment de pile.  
(R03/LR03, AAA : non fournies.)  
Pour cela, insérez d'abord et enfoncez l'extrémité ⊖.  
Respectez le sens de polarité (+ et ⊖).

Si l'on doit utiliser une pile rechargeable, il est recommandé d'utiliser une pile rechargeable de marque Panasonic.

### Quand remplacer la pile

Remplacez la pile par une neuve lorsque le témoin de fonctionnement commence à pâlir et/ou à clignoter. Remplacez-la aussi lorsque le son devient distordu ou lorsqu'il faiblit.

**Si la pile est épuisée ou si aucune pile n'est insérée, l'appareil fonctionne comme des écouteurs ordinaires. Mettez le commutateur [OPR] sur "OFF".**

### D Comment installer correctement les écouteurs

- Si les écouteurs ne s'adaptent pas parfaitement aux canaux auditifs des oreilles, il se peut qu'ils n'offrent pas un isolement sonore efficace et que vous ne puissiez pas entendre les sons graves. ⓔ
- Des écouteurs de taille M sont montés au moment de votre achat. S'ils ne sont pas de la taille correcte, remplacez-les par des écouteurs de taille S ou L (fournis) ⓕ.

### E Utilisation des écouteurs

- 1 Baissez le volume sur l'appareil audio ou le système audio de bord ⓑ et insérez la fiche des écouteurs (stéréo 3,5 mm) dans la prise pour écouteurs (utilisez la fiche adaptatrice ⓐ si nécessaire).
- 2 Vérifiez les côtés (L et R), puis insérez les écouteurs.
- 3 Commencez la lecture sur l'équipement audio et réglez son volume ; ou, réglez le volume du système audio de bord.
- 4 Activez la fonction de suppression de bruit.
  - ① Mettez le commutateur [OPR] sur "ON".  
Le témoin [OPR] s'allume.
  - ② Réglez le volume.  
Réglez le volume au moyen de [VOL] sur le contrôleur ou bien réglez à nouveau le volume sur la source.
  - ③ Pour entendre les sons ambiants (fonction de contrôle) Maintenez enfoncé [MONITOR].  
Pendant que [MONITOR] est enfoncé, le son de musique est coupé et vous pouvez entendre les sons ambiants.  
Pour reprendre l'écoute de la musique, relâchez [MONITOR].

Fixez le contrôleur à votre poche poitrine à l'aide de la pince (ⓑ).

### Remarque

- Pendant l'utilisation de la fonction de suppression de bruit, il se peut que vous entendiez une très petite quantité de bruit générée par le circuit de réduction du bruit, mais cela est normal et n'indique aucun dysfonctionnement. (Ce très faible bruit peut être audible dans les endroits tranquilles où il y a peu de bruit ou sur les parties vierges entre les plages.)
- La présence de poussière sur la prise risque d'engendrer du bruit. Nettoyez alors la prise avec un chiffon sec et doux.
- Les oreillettes peuvent se détériorer après de longues périodes d'utilisation ou de rangement.
- Cessez d'utiliser le casque en cas d'inconfort. Une utilisation continue risque d'entraîner des irritations ou autres réactions allergiques.

## Deutsch

### Geräuschminderungs-Funktion

Umweltgeräusche in Flugzeugen, Zügen und Bussen sowie von Klimaanlage erzeugte Geräusche werden um 83 % reduziert, wodurch eine stillere Hörumgebung erzielt wird. Da diese Funktion ein Aufdrehen der Lautstärke zum Übertönen von Umgebungsgeräuschen überflüssig macht, schützt sie vor einer eventuellen Beeinträchtigung des Gehörsinns durch Wiedergabe mit einem übermäßig hohen Pegel.

Diese Einrichtung senkt störende Geräusche hauptsächlich im unteren Frequenzbereich ab; aus diesem Grund bleiben Geräusche mit höheren Frequenzkomponenten, z.B. Autohupen, Telefonläuten und Stimmen, davon weitgehend unbeeinflusst.

### Monitorfunktion

Während Sie die Musikwiedergabe über die Stereoohrhörer genießen, können Sie sich statt der Musikwiedergabe auch den Umgebungston, der über das Mikrofon eingegeben wird, anhören.

### A Mitgeliefertes Zubehör

Bitte überprüfen Sie nach dem Auspacken, dass die nachstehend aufgeführten Zubehörartikel vollständig im Verpackungskarton vorhanden sind.

- Ⓐ 1 Zwischenstecker für Bord-Stereoanlagen (RFX3002)
- Ⓑ 1 Ohrkapselsatz (RP-PD2)
- Ⓒ 1 Tragetasche (RFX7039)

### B Bezeichnungen der Teile

- ① Gehäuse ② Mikrofon ③ Hörmuschel
- ④ Ohrhöreranschluss ⑤ Lautstärkereglung
- ⑥ Betriebsanzeige [OPR] ⑦ Betriebsschalter [OPR, ON OFF]
- ⑧ Clip ⑨ Stecker ⑩ Steckerkabel
- ⑪ Steuereinheit ⑫ Monitorschalter [MONITOR]

### C Einlegen der Batterie

- 1 Öffnen Sie den Batteriefachdeckel.
- 2 Legen Sie die Batterie in das Batteriefach ein, und schließen Sie dann den Batteriefachdeckel.  
(R03/LR03, AAA; nicht mitgeliefert.)  
Drücken Sie die Seite des Minuspols ⊖ nach innen und unten.  
Beachten Sie die Polaritätsmarkierungen (+ und ⊖) im Inneren des Batteriefachs.

Bei Verwendung eines Akkus sollte möglichst ein Akku der Marke Panasonic benutzt werden.

**Zeitpunkt zum Auswechseln der Batterie**  
Wechseln Sie die Batterie aus, wenn die Betriebsanzeige nur noch schwach leuchtet und/oder flackert. Wenn der Klang verzerrt wird oder kurzzeitig verschwindet, muss die Batterie ebenfalls ausgewechselt werden.

**Wenn die Batterie erschöpft oder keine Batterie eingelegt ist, arbeitet das Gerät wie ein herkömmlicher Ohrhörer. Bringen Sie [OPR] in die Stellung „OFF“.**

### D Korrektes Einführen der Hörmuscheln

- Falls die Hörmuscheln nicht genau passen, wird keine gute Abdichtung erhalten, so dass die Bässe u.U. nicht gehört werden. ⓔ
- Zum Zeitpunkt des Erwerbs sind Hörmuscheln der Größe M angebracht. Falls diese Größe für Sie nicht geeignet ist, ersetzen Sie die Hörmuscheln durch andere der Größe S oder L (mitgeliefert) ⓕ.

### E Gebrauch des Ohrhörers

- 1 Drehen Sie die Lautstärke am Audio-Gerät bzw. an der Bord-Stereoanlage ⓑ zurück, und schließen Sie den Ohrhörerstecker (3,5-mm-Stereostecker) an die Kopfhörerbuchse an (verwenden Sie bei Bedarf den Zwischenstecker ⓐ).
- 2 Überprüfen Sie die Markierungen (L und R), die zur Kennzeichnung des linken und rechten Ohrhörers dienen, und setzen Sie die Ohrhörer dann in Ihre Ohren ein.
- 3 Beginnen Sie mit der Wiedergabe am Audiogerät und stellen Sie die Lautstärke am Steuergerät wunschgemäß ein, oder:
  - Stellen Sie den Lautstärkereglung der Bord-Stereoanlage auf den gewünschten Pegel ein.
- 4 Schalten Sie die Geräuschminderungs-Funktion ein.
  - ① Bringen Sie [OPR] in die Stellung „ON“.  
Die [OPR]-Anzeige leuchtet auf.
  - ② Justieren Sie die Lautstärke.  
Justieren Sie die Lautstärke entweder mit [VOL] am Steuergerät oder mit dem Lautstärkereglung der Klangquelle.
  - ③ Hören des Umgebungstons (Monitorfunktion) Halten Sie die Taste [MONITOR] gedrückt.  
Während die Taste [MONITOR] gedrückt gehalten, wird die Musikwiedergabe unterbrochen, und Sie können stattdessen den Umgebungston hören.  
Um die normale Musikwiedergabe fortzusetzen, geben Sie die Taste [MONITOR] frei.

Befestigen Sie das Steuergerät mit Hilfe des Clips (ⓑ) an Ihrer Brusttasche.

### Bemerkung

- Wenn Sie die Geräuschminderungs-Funktion verwenden, kann ein kleines Geräusch entstehen, das durch den Geräuschminderungs-Schaltkreis erzeugt wird, doch ist dies normal und weist nicht auf eine Funktionsstörung hin. (Dieses sehr leise Geräusch ist nur an stillen Orten mit wenig Lärm oder bei den Leerstellen zwischen den Titeln zu hören.)
- Wenn der Stecker verschmutzt ist, kann Rauschen auftreten. In einem solchen Fall reiben Sie den Stecker mit einem weichen, trockenen Tuch ab.
- Nach längerer Verwendung oder Lagerung können sich die Ohrkapseln abnutzen.
- Stellen Sie den Gebrauch des Kopfhörers unverzüglich ein, falls das Tragen als unkomfortabel empfunden wird oder Sie sich unwohl fühlen. Wird der Gebrauch in einem solchen Zustand fortgesetzt, kann dies zu Hautausschlag oder einer allergischen Reaktion führen.

## Español

### La función de anulación de ruido

Los ruidos ambientales en aviones, trenes y autobuses, y el ruido causado por acondicionadores de aire se reducen un 83%, lo que proporciona un ambiente de escucha más silencioso. Esta función le permite disfrutar de la música sin subir excesivamente el volumen, y es, por supuesto, más considerada con sus oídos.

Esta unidad reduce principalmente el ruido de baja frecuencia: por lo tanto, los sonidos con componentes de frecuencia relativamente alta como, por ejemplo, los de bocinas de automóviles, timbres de teléfonos y voces de personas pueden no se atenuados muy eficazmente.

### Función de monitor

Mientras está escuchando música utilizando los auriculares estéreo, usted puede elegir escuchar por los auriculares el sonido ambiental que se introduce por el micrófono, en lugar de la música.

### A Accesorios suministrados

Compruebe e identifique los accesorios suministrados.

- Ⓐ 1 Adaptador de clavija para aviones (RFX3002)
- Ⓑ 1 Juego de piezas para los oídos (RP-PD2)
- Ⓒ 1 Bolsa de transporte (RFX7039)

### B Nombres de las partes

- ① Alojamiento ② Micrófono ③ Pieza auricular
- ④ Cable de auricular tipo cerrado ⑤ Control de volumen ⑥ Indicador de funcionamiento [OPR]
- ⑦ Interruptor de funcionamiento [OPR, ON OFF]
- ⑧ Presilla ⑨ Clavija ⑩ Cable de clavija
- ⑪ Controlador ⑫ Interruptor de monitor [MONITOR]

### C Inserción de la pila

- 1 Abra la tapa de la pila.
- 2 Inserte la pila y cierre su tapa. (R03/LR03, AAA: no suministrada.) Presione hacia adentro y hacia abajo el extremo ⊖. Haga coincidir las polaridades (+) y (−).

Si va a utilizarse una batería, se recomienda la fabricada por Panasonic.

### Cuando cambiar la pila

Cambie la pila por otra nueva cuando la luz del indicador de funcionamiento empiece a perder intensidad y/o parpadee. Cámbiela también cuando el sonido se distorsione o se desvanezca.

Si la pila está agotada, o si no ha sido introducida una pila, la unidad funcionará como unos auriculares tipo cerrado normales. Ponga [OPR] en "OFF".

### D Cómo instalar correctamente las piezas auriculares

- A menos que las piezas auriculares se ajusten perfectamente en los canales auditivos, el cierre que éstas producen puede no ser eficaz, y usted tal vez no pueda oír los sonidos graves. Ⓔ
- Las piezas auriculares instaladas en el momento de la adquisición son del tamaño M. Si estas piezas no son del tamaño apropiado, cámbielas por otras del tamaño S o L (suministradas) ①.

### E Utilización de los auriculares estéreo

- 1 Baje el volumen de la unidad de audio o del sistema de audio del avión ⑨ e introduzca la clavija de los auriculares (3,5 mm, estéreo) en la toma de auriculares (utilice el adaptador de clavija ③ si es necesario). La clavija de los auriculares y el adaptador de clavija tal vez no puedan conectarse en las tomas de los apoyabrazos de algunos aviones.
- 2 Compruebe los lados (L y R) y luego introduzca los auriculares tipo cerrado.
- 3 • Inicie la reproducción en el equipo de audio y ajuste su volumen; o,  
• Ajuste el volumen en el sistema de audio de a bordo.
- 4 Active la función de anulación de ruido.
  - 1 Ponga [OPR] en "ON". El indicador [OPR] se enciende.
  - 2 Ajuste el volumen. Ajuste el volumen con [VOL] en el controlador o reajuste el volumen en la fuente de sonido.
  - 3 Para oír el sonido ambiental (función de monitor) Mantenga pulsado [MONITOR]. Mientras se pulsa [MONITOR], el sonido de la música se cortará y, en su lugar, usted podrá oír el sonido ambiental. Para volver a oír la música que estaba reproduciéndose, suelte [MONITOR].Coloque el controlador en el bolsillo superior de su camisa empleando la presilla ⑤ ⑧).

### Nota

- Cuando utilice la función de anulación de ruido puede que se oiga un poco de ruido generado por el circuito que reduce el ruido, pero esto es normal y no indica ningún problema. (Este ruido de nivel muy bajo se puede oír en lugares silenciosos donde hay muy poco ruido o en las partes en blanco entre pistas.)
- Si la clavija está sucia se podrá producir ruido. Limpie la clavija con un paño blando y seco cuando ocurra esto.
- Las piezas para los oídos se pueden deteriorar después de usarlas o guardarlas durante mucho tiempo.
- Deje de utilizar los auriculares si le causan molestias. La utilización continua puede causar sarpullidos u otras reacciones alérgicas.

## Português

### A função de eliminação do ruído

O ruído ambiente existente em aviões, comboios e autocarros assim como o ruído provocado pelos aparelhos de ar condicionado é reduzido em 83%, proporcionando um ambiente de audição mais silencioso. Esta função permite-lhe ouvir música sem aumentar demais o volume, e torna-a mais agradável ao ouvido.

Este aparelho reduz sobretudo o ruído de baixa frequência: por isso os sons dos componentes com frequências relativamente altas, como as buzinas dos automóveis, campainhas dos telefones e as vozes humanas podem não ser atenuados eficazmente.

### Função de monitorização

Enquanto ouve música com os auriculares estéreo, pode optar por ouvir o som ambiente emitido pelo microfone em vez da música.

### A Acessórios fornecidos

Verifique e identifique os acessórios fornecidos.

- Ⓐ 1 Adaptador de ficha para avião (RFX3002)
- Ⓑ 1 Conjunto de almofadas para o ouvido (RP-PD2)
- Ⓒ 1 Estôjo de transporte (RFX7039)

### B Nomes das peças

- ① Caixas dos auriculares ② Microfone ③ Auricular
- ④ Cabo dos auriculares ⑤ Controlo do volume
- ⑥ Indicador de funcionamento [OPR] ⑦ Interruptor de funcionamento [OPR, ON OFF] ⑧ Gancho
- ⑨ Ficha ⑩ Cabo da ficha ⑪ Controlador
- ⑫ Interruptor do Monitor [MONITOR]

### C Introduzir a pila

- 1 Abra a tampa do compartimento da pila.
- 2 Introduza a pila e feche a tampa. (R03/LR03, AAA; não incluída.) Faça pressão sobre a extremidade assinalada com ⊖. Faça coincidir os pólos (+) e (−).

Se for utilizar pilhas recarregáveis, recomenda-se a utilização de uma pila recarregável fabricada pela Panasonic.

### Quando substituir a pila

Substitua a pila por uma pila nova quando o indicador de funcionamento ficar esbatido e/ou piscar. Também a deve substituir quando o som ficar distorcido ou começar a desaparecer.

Se a pila estiver gasta ou se não estiver nenhuma pila introduzida, os auriculares funcionam como auriculares normais. Coloque [OPR] na posição "OFF".

### D Como instalar correctamente os auriculares

- Se os auriculares não se ajustarem bem aos ouvidos, o isolamento que proporcionam pode não ser eficaz e não conseguir ouvir os sons graves. Ⓔ
- Para enrolar o cabo carregue na patilha do Os auriculares montados na altura da compra são do tamanho M. Se não forem do tamanho correcto, substitua-os por uns de tamanho S ou L (fornecidos) ①.

### E Utilização dos auriculares

- 1 Reduza o volume do aparelho de áudio ou do sistema de som do avião ⑨ e introduza a ficha dos auriculares (3,5 mm estéreo) na tomada para auriculares (se necessário, utilize o adaptador de ficha ③). A ficha dos auriculares e o adaptador de ficha para avião podem não caber nas tomadas dos encostos para braço de alguns aviões.
- 2 Verifique os lados (L e R), e depois coloque os auriculares.
- 3 • Inicie a reprodução no equipamento de som e regule o volume; ou,  
• Regule o volume do sistema de som do avião.
- 4 Ligue a função de eliminação de ruído.
  - 1 Coloque [OPR] na posição "ON". O indicador [OPR] acende-se.
  - 2 Regule o volume. Regule o volume com [VOL] no controlador ou reajuste o volume na fonte.
  - 3 Para ouvir o som ambiente (função de monitorização) Carregue continuamente em [MONITOR]. Enquanto carregar em [MONITOR], o som da música é cortado e, em vez disso, pode ouvir o som ambiente. Para voltar a ouvir a música, solte [MONITOR].Prenda o controlador ao bolso superior do casaco/camisa com o gancho ⑤ ⑧).

### Nota

- Enquanto estiver a utilizar a função de eliminação de ruído pode ouvir um ruído muito baixo gerado pelo circuito respectivo, mas isso é normal e não é sinal de avaria. (Este ruído quase inaudível pode ouvir-se em locais muito silenciosos ou nas partes em branco entre as faixas.)
- As fichas sujas podem provocar ruído. Se isso acontecer, limpe a ficha com um pano seco e macio.
- As almofadas podem deteriorar-se após longos períodos de utilização ou armazenamento.
- Deixe de utilizar os auscultadores se tiver uma sensação incomodativa. Uma utilização constante pode provocar irritações ou outras reacções alérgicas.

## Italiano

### Funzione di cancellazione del rumore

I rumori circostanti negli aeroplani, treni e autobus, e il rumore causato dai condizionatori d'aria viene ridotto dell'83%, per un ambiente d'ascolto più quieto. Questa funzione permette di ascoltare la musica senza alzare troppo il volume, ed è perciò più confortevole per le orecchie.

Questa unità riduce principalmente il rumore di bassa frequenza: perciò, i suoni con componenti di frequenza relativamente alta, come i clacson delle macchine, gli squilli dei telefoni e le voci delle persone potrebbero non essere attenuati molto efficacemente.

### Funzione di monitoraggio

Mentre si ascolta la musica usando gli auricolari stereo, si può scegliere di ascoltare dagli auricolari il suono circostante in ingresso dal microfono al posto della musica.

### A Accessori in dotazione

Controllare e identificare gli accessori in dotazione.

- Ⓐ 1 Adattatore per spina aerea (RFX3002)
- Ⓑ 1 Confezione parti per le orecchie (RP-PD2)
- Ⓒ 1 Borsetta di trasporto (RFX7039)

### B Nome delle parti

- ① Padiglione ② Microfono ③ Auricolare
- ④ Cavo auricolari ⑤ Controllo di volume
- ⑥ Indicatore di funzionamento [OPR] ⑦ Interruttore di funzionamento [OPR, ON OFF] ⑧ Fermaglio
- ⑨ Spina ⑩ Cavo spina ⑪ Controllore
- ⑫ Interruttore di monitoraggio [MONITOR]

### C Inserimento della pila

- 1 Aprire lo sportello della pila.
- 2 Inserire la pila e chiudere lo sportello della pila. (R03/LR03, AAA; non fornita.) Premere dentro e giù sull'estremità ⊖. Allineare le polarità (+) e (−).

Se si deve usare una pila ricaricabile, si consiglia una pila ricaricabile Panasonic.

### Quando sostituire la pila

Sostituire la batteria con altre nuove quando l'indicatore di funzionamento comincia a diventare fioco e/o lampeggia. Sostituirla anche se il suono diventa distorto o scompare.

Se la pila è scarica, oppure se essa non è stata inserita, l'unità funziona come dei normali auricolari. Posizionare [OPR] su "OFF".

### D Modo di installare correttamente le coperture degli auricolari

- Se gli auricolari non entrano bene nelle orecchie, la loro tenuta potrebbe non essere efficiente e di conseguenza potrebbe non essere possibile sentire i suoni bassi. Ⓔ
- Al momento dell'acquisto, agli auricolari vengono attaccate le coperture di dimensioni M. Se esse non hanno le dimensioni corrette, sostituirle con quelle di dimensioni S o L (in dotazione) ①.

### E Usando gli auricolari

- 1 Abbassare il volume dell'unità audio o del sistema audio dell'aereo ⑨, e inserire la spina degli auricolari (3,5 mm stereo) nella presa per la cuffia (usare l'adattatore per spina ③ se necessario). La spina degli auricolari e l'adattatore per spina aerea potrebbero a volte non essere adatti per le prese in alcuni poggiatesta degli aerei.
- 2 Controllare i lati (L e R) e inserire poi gli auricolari.
- 3 • Cominciare la riproduzione con il componente audio e regolarne il volume; oppure,  
• Regolare il volume del sistema audio dell'aereo.
- 4 Attivare la funzione di cancellazione del rumore.
  - 1 Posizionare [OPR] su "ON". L'indicatore [OPR] si accende.
  - 2 Regolare il volume. Regolare il volume con [VOL] sull'unità di controllo o regolare di nuovo il volume sulla sorgente.
  - 3 Per ascoltare il suono circostante (funzione di monitoraggio) Mantenere premuto [MONITOR]. Mentre si mantiene premuto [MONITOR], il suono della musica si interrompe e si può sentire invece il suono circostante. Per continuare ad ascoltare la musica, rilasciare [MONITOR].Attaccare il controllore al taschino della giacca con la clip ⑤ ⑧).

### Nota

- Quando si usa la funzione di cancellazione del rumore, si potrebbe sentire un piccolissimo rumore generato dal circuito di riduzione del rumore, ma ciò è normale e non indica un difetto. (Questo rumore di livello molto basso si sente nei luoghi molto quieti dove c'è poco rumore o nelle parti vuote tra i brani.)
- Il rumore potrebbe essere causato dalla spina se è sporca. In tal caso, pulire la spina con un panno morbido e asciutto.
- Le parti per le orecchie si deteriorano dopo un lungo periodo d'utilizzo o di deposito.
- Smettere di usare la cuffia se dà una sensazione di disagio. L'uso continuato potrebbe causare infiammazioni cutanee od altre reazioni allergiche.

## Nederlands

### Ruisonderdrukingsfunctie

Omgevingsgeluiden in vliegtuigen, treinen en bussen, en het geluid van een airconditioner, worden met 83% verminderd, met als gevolg een rustigere luisteromgeving. Deze functie is vriendelijker voor uw gehoor omdat u kunt luisteren naar muziek zonder dat u het volume te hard moet zetten.

Dit apparaat onderdrukt hoofdzakelijk laagfrequente ruis: geluiden met componenten met een relatief hoge frequentie, zoals autoclaxons, telefoons en mensenstemmen worden mogelijk dan ook niet zeer effectief gedempt.

### Monitorfunctie

Terwijl u met behulp van de stereo-oortelefoon naar muziek luistert, kunt u ervoor kiezen via de oortelefoon te luisteren naar het omgevingsgeluid dat via de microfoon wordt opgenomen in plaats van naar de muziek.

### A Meegeleverde accessoires

Controleer of alle accessoires zijn meegeleverd.

- Ⓐ 1 Vliegtuigplugadapter (RFX3002)
- Ⓑ 1 Oortelefoonset (RP-PD2)
- Ⓒ 1 Draagtasje (RFX7039)

### B Naam van de onderdelen

- ① Oorschelp ② Microfoon ③ Oorkussentje
- ④ Oordoppenset ⑤ Volumeregelaar
- ⑥ Bedieningsindicator [OPR]
- ⑦ Bedieningschakelaar [OPR, ON OFF] ⑧ Klem
- ⑨ Plug ⑩ Stekkersnoer ⑪ Controller
- ⑫ Monitorschakelaar [MONITOR]

### C Plaatsen van de batterij

- 1 Open het batterijdeksel.
- 2 Plaats de batterij erin en sluit het deksel. (R03/LR03, AAA; niet meegeleverd) Druk naar binnen en vervolgens naar beneden op het ⊖ einde. Zorg dat de polen (+ en ⊖) overeenkomen.

Bij gebruik van een oplaadbare batterij is het aan te bevelen dat u een Panasonic oplaadbare batterij gebruikt.

### Wanneer dient de batterij te worden vervangen?

Vervang de batterij als de bedieningsindicator zwakker brandt en/of knippert. Vervang de batterij ook als het geluid vervormd wordt of wegzakt.

Als de batterij leeg is, of als helemaal geen batterij is geplaatst, werkt het apparaat als een conventionele oortelefoon. Zet [OPR] op "OFF".

### D Hoe de oorkussentje moeten worden bevestigd

- Alleen wanneer de oorkussentjes goed in de oorkanalen passen, dichtend deze de oortelefoon en uw oor goed af. Als dit niet het geval is, kunnen lage tonen ontsnappen. Ⓔ
- Ten tijde van de aanschaf zijn M-formaat oorkussentjes bevestigd. Als dit niet de juiste maat is, vervangt u deze door S- of L-formaat oorkussentjes (bijgeleverd) ①.

### E Gebruik van de oortelefoon

- 1 Zet het volume op het audioapparaat of op het audiosysteem aan boord ⑨ in de laagste stand en steek de oortelefoonplug (3,5 mm stereo) in de oortelefoonaansluiting (gebruik zonodig de plugadapter ③). De oortelefoonplug en de vliegtuigplugadapter kunnen verschillen van de aansluitingen in de armléning van sommige vliegtuigen.
- 2 Controleer de zijanten (L en R) en doe vervolgens de oortelefoon in.
- 3 • Start de weergave op het audioapparaat en stel het volume erop in; of,  
• Stel het volume in op het audiosysteem aan boord.
- 4 Schakel de ruisonderdrukingsfunctie in.
  - 1 Zet [OPR] op "ON". De [OPR] indicator gaat aan.
  - 2 Stel het volume in. Stel het volume in met [VOL] op de bedieningsseenheid of stel het volume opnieuw in op de geluidsbron.
  - 3 Luisteren naar het omgevingsgeluid (monitorfunctie) Houd [MONITOR] ingedrukt. Zolang [MONITOR] wordt ingedrukt, wordt het geluid van de muziek onderbroken en hoort u in plaats daarvan het omgevingsgeluid. Om weer naar de muziek te luisteren die werd afgespeeld, laat u [MONITOR] los.Bevestig de bedieningsseenheid met behulp van de klem ⑤ ⑧) aan uw borstzakje.

### Opmerking

- Wanneer u de geluidsannuleringsfunctie gebruikt, hoort u mogelijk een lichte ruis die wordt gegenereerd door het circuit dat de geluiden dempt. Dit is normaal en is geen storing. (Dit zeer zachte geluid is te horen op rustige locaties met weinig geluid of in de rustige stukken tussen de tracks.)
- Indien de plug vuil is, kan er ruis te horen zijn. Veeg in dat geval de plug schoon met een zachte droge doek.
- De oordoppen kunnen verslijten na langdurig gebruik of bewaren.
- Stop het gebruik indien u zich onbehaaglijk voelt. Voortgezet gebruik kan huiduitslag of andere allergische reacties veroorzaken.

## Polski

### Funkcja wyciszania szumów

Szumy z otoczenia w samolotach, pociągach i autobusach i szumy spowodowane przez urządzenia klimatyzacyjne są ograniczane o 83%, co daje cichsze warunki słuchania. Funkcja ta pozwala na słuchanie muzyki bez zbędnego zwiększenia głośności i dlatego jest łagodniejsza dla uszu. Urządzenie ogranicza głównie dźwięki niskich częstotliwości, dlatego też dźwięki zawierające wyższe częstotliwości, takie jak klakson samochodowy, dzwonek telefonu i głosy ludzi, mogą nie być skutecznie tłumione.

### Funkcja monitorowania

Podczas słuchania muzyki przy użyciu stereofonicznych słuchawek dousznych możecie wybrać, czy zamiast niej chcecie słuchać przez słuchawki douszne dźwięki z otoczenia, wprowadzanego z mikrofonu.

### A Dołączone wyposażenie

Prosimy o sprawdzenie i zidentyfikowanie dołączonego wyposażenia.

- Ⓐ 1 Samolotowy adapter wtyczki (RFX3002)
- Ⓑ 1 Zestaw części wkładanych do ucha (RP-PD2)
- Ⓒ 1 Torebka do przenoszenia (RFX7039)

### B Nazwy części

- ① Obudowa ② Mikrofon ③ Część douszna
- ④ Przewód słuchawek dousznych ⑤ Regulator głośności ⑥ Wskaźnik działania [OPR]
- ⑦ Przełącznik działania [OPR, ON OFF]
- ⑧ Wsuwka ⑨ Wtyczka ⑩ Przewód zasilania ⑪ Sterownik ⑫ Przełącznik monitorowania [MONITOR]

### C Wkładanie baterii

- 1 Otwórz pokrywę baterii.
- 2 Włóż baterię i zamknij pokrywę wewnątrz baterii. (R03/LR03, AAA; nie dołączona.) Naciśnij w kierunku do środka i w dół koniec oznaczony ⊖. Ustaw prawidłowo bieguny (+ i ⊖).

Gdy ma zostać użyty akumulator, zalecany jest akumulator produkowany przez firmę Panasonic.

### Kiedy wymienić baterię

Wymień baterię na nową, kiedy wskaźnik działania zacznie palić się ciemniej i/lub zacznie migać. Wymień również, jeżeli dźwięk będzie zniekształcony lub cichy.

Jeżeli bateria jest wyczerpana lub nie jest w ogóle włożona, urządzenie działa jak normalne słuchawki douszne. Ustaw przełącznik działania [OPR] w położeniu "OFF".

### D Prawidłowa instalacja części wkładanych do ucha

- Jeżeli części wkładane do ucha nie będą pasować dokładnie do kanału słuchowego, uszczelnienie, jakie one tworzą, może nie być skuteczne i może nie być słychać dźwięków basów. ⊕
- Części wkładane do ucha o rozmiarze M są założone fabrycznie. Jeżeli nie jest to odpowiedni rozmiar, wymień je na części wkładane do ucha rozmiaru S lub L (dołączone) ⊕.

### E Używanie słuchawek dousznych

- 1 Zmniejsz głośność w urządzeniu audio lub samolotowym systemie dźwiękowym ⊕ i włóż wtyczkę słuchawek dousznych (3,5 mm stereo) do gniazda słuchawkowego (jeżeli to konieczne, użyj adaptera wtyczki ⊕). Wtyczka słuchawek dousznych i samolotowy adapter wtyczki mogą nie pasować do gniazda w podłokietnikach siedzeń niektórych samolotów.
- 2 Sprawdź strony (L i R), a następnie włóż słuchawki.
- 3 Rozpocznij odtwarzanie w urządzeniu audio i ustaw głośność; albo Ustaw głośność samolotowego systemu dźwiękowego.
- 4 Włącz funkcję wyciszania szumów.
  - 1 Ustaw przełącznik działania [OPR] w położeniu "ON". Wskaźnik działania [OPR] zapali się.
  - 2 Ustaw głośność. Ustaw głośność przy pomocy pokrętła [VOL] w sterowniku albo ustaw ją ponownie w urządzeniu źródłowym.
  - 3 Słuchanie dźwięku z otoczenia (funkcja monitorowania) Naciśnij i przytrzymaj [MONITOR]. Podczas naciśnięcia [MONITOR], dźwięk muzyki jest odcinany, a zamiast niego można słuchać dźwięku z otoczenia. Aby powrócić do słuchania odtwarzanej muzyki, zwolnij [MONITOR].

Przymocuj sterownik do kieszeni na piersi przy pomocy wsuwki ⊕ ⊗.

#### Uwaga

- Podczas korzystania z funkcji wyciszania szumów może być słychać nieznaczne szumy pochodzące z obrotu ograniczenia szumów, ale jest to normalne i nie oznacza problemu. (Ten szum o bardzo niskim poziomie może być słyszalny w cichych miejscach, gdzie jest mało szumów, lub w przerwach pomiędzy ścieżkami.)
- Zabrudzenie wtyczki może być przyczyną wystąpienia szumów. Jeżeli to wystąpi, oczyść wtyczkę miękką, suchą ściereczką.
- Części wkładane do ucha mogą ulec zużyciu po długim używaniu lub przechowywaniu.
- Jeżeli odczujesz niewygodę, przerwij używanie. Dalsze używanie może spowodować wysypkę lub inne reakcje alergiczne.

## Česky

### Funkce zvukotěsnosti

Okolní rušivý zvuk v letadlech, vlacích, autobusech a rušivý zvuk způsobený klimatizací je redukován o 83 %, čímž je vytvořeno tišší poslechové prostředí. Tato funkce Vám umožní poslechnout hudbu, aniž by bylo třeba zvyšovat hlasitost příliš vysoko a šetří tímto Vaš sluch. Tento přístroj především zejména ruchy s nízkou frekvencí: proto nemusí být spektra vyšších kmitočtů, jako např. klaksony automobilů, zvonění telefonu a lidské hlasy potlačený dostatečně.

### Funkce monitorování

V době, kdy posloucháte hudbu stereofonními sluchátky, můžete se rozhodnout poslouchat sluchátky místo hudby zvuky z okolí, které vstupují mikrofonem.

### A Dodávané příslušenství

Laskavě zkontrolujte počet a druh dodaného příslušenství.

- Ⓐ 1 Konektorový adaptér pro letadla (RFX3002)
- Ⓑ 1 Souprava špuntových nástavců (RP-PD2)
- Ⓒ 1 Kapsa pro přenos (RFX7039)

### B Názyv části

- ① Mušle ② Mikrofon ③ Kryt sluchátka
- ④ Kabel špuntů ⑤ Ovladač hlasitosti
- ⑥ Provozní indikátor [OPR] ⑦ Ovládací spínač [OPR, ON OFF] ⑧ Spona ⑨ Konektor
- ⑩ Kabel konektoru ⑪ Ovladač ⑫ Přepínač monitorování [MONITOR]

### C Vkládání baterie

- 1 Otevřete kryt baterie.
- 2 Vložte baterii a uzavřete prostor baterie. (R03/LR03, AAA; není přiložena.) Stlaďte směrem dovnitř a dolů na záporném ⊖ konci. Nastavte správně polaritu (+ a ⊖).

Pokud se má použít akumulátorová baterie, doporučujeme baterii značky Panasonic.

### Kdy vyměnit baterii

Začně-li slabnout indikátor provozního stavu nebo pokud začne blikat, baterie vyměňte za novou. Baterie vyměňte také v případě, že začne docházet ke zkreslení zvuku nebo zvuk slabne. Pokud je baterie vybitá nebo když není baterie vůbec vložena, bude se přístroj chovat jako běžné špunty. Přepněte [OPR] na "OFF".

### D Správné ustavení sluchátek

- Pokud by sluchátka neseděla v ušních kanálcích dokonale, jejich těsnost by nemusela být účinná a nemuseli byste slyšet basové zvuky. ⊕
- Při pořízení jsou nasazena sluchátka velikosti M. Jestliže jejich velikost nevyhovuje, vyměňte je za velikost S nebo L (příložený) ⊕.

### E Používání sluchátek do uší

- 1 Ztlumte hlasitost na audio zařízení nebo u palubního zvukového systému ⊕ a konektor sluchátek do uší (3,5 mm stereo) vsuňte do zdířky pro sluchátka (pokud je třeba, použijte konektorový adaptér ⊕). Konektor sluchátek do uší a letadlový konektor nemusí pasovat do zdířek v opěrkách letadlových sedadel.
- 2 Zkontrolujte strany (L (levá) a R (pravá)), poté si špunty nasadíte.
- 3 Spustíte přehrávání na audio přístroji a nastavíte hlasitost; nebo Nastavíte hlasitost palubního audio systému.
- 4 Zapněte funkci zvukotěsnosti.
  - 1 Přepněte [OPR] na "ON". Rozsvítí se indikátor [OPR].
  - 2 Nastavte hlasitost. Nastavte hlasitost pomocí [VOL] na ovladači nebo znovu nastavte hlasitost zdroje.
  - 3 Poslechnete zvuk z okolí (funkce monitorování) Přepínač monitorování [MONITOR] přidržíte stisknutý. V době, kdy je přepínač [MONITOR] stisknutý, se zvuk hudby potlačí a namísto něj slyšíte zvuk z okolí. Poslechnete přehrávané hudby lze obnovit uvolněním přepínače [MONITOR].

Pomocí spony ⊕ ⊗ si ovladač připevníte k náprsní kapse.

#### Poznámka

- Při použití funkce redukce hluku lze slyšet slabý zvuk generovaný okolím, který redukuje hluk. Toto je normální a neindikuje to žádný problém (tento velmi slabý zvuk lze slyšet v tichých místech, kde je málo hluku, nebo v mezerách mezi skladbami).
- Nečistoty na konektoru mohou způsobovat rušení. Pokud k tomuto dojde, vyčistěte konektor suchým měkkým hadříkem.
- Špuntové nástavce mohou po delší době používání nebo uskladnění degradovat.
- Dojde-li k podráždění, přestaňte sluchátka používat. Neustálé používání může způsobit vyrážku nebo jiné alergické reakce.

7

## Magyar

### Zajcsökkentő funkció

Arepülőgépek, vonatok, buszok és légkondicionálók környezeti zaját 83%-kal csökkentik, így halkabban is hallgatható a zene. Ez a funkció lehetővé teszi, hogy a hangerő túlzott megnövelése nélkül élvezze a zenét, és ezzel kímélje a fülét.

Ez a készülék főleg az alacsony frekvenciájú zajokat csökkenti: így a viszonylag magas frekvenciájú hangokat, amilyen az autókürt, a telefoncsörgés és az emberi hang, továbbra sem fogja túlságosan elnyomni.

### Háttérkörnyezet funkció

Zenehallgatás közben a mikrofonon keresztül a környezeti zajokba is belehallgathat a sztereó fülhallgató, zene helyett.

### A Mellékelt tartozékok

Kérjük, ellenőrizze és azonosítsa a mellékelt tartozékokat.

- Ⓐ 1 Csatlakozó adapter fedélzeti használatra (RFX3002)
- Ⓑ 1 Fülhallgató-pár (RP-PD2)
- Ⓒ 1 Hordtáska (RFX7039)

### B A részek megnevezése

- ① Ház ② Mikrofon ③ Fülhallgató
- ④ Fejhallgató kábele ⑤ Hangerő szabályozó
- ⑥ Működés kijelző [OPR] ⑦ Kapcsológomb [OPR, ON OFF] ⑧ Csipetítő ⑨ Csatlakozó
- ⑩ Csatlakozó kábele ⑪ Vezérlő ⑫ Háttérkörnyezet kapcsoló [MONITOR]

### C Az elem behelyezése

- 1 Nyissa ki az elemtartó fedelét.
- 2 Helyezze be a elemeket, és zárja vissza a fedelet. (R03/LR03, AAA; nem tartozék.) Nyomja be és le a ⊖ oldalán. Illesse össze a pólusokat (+ és ⊖).

Ha tölthető akkumulátort szándékozik használni, akkor Panasonic gyártmányú akkumulátor ajánlott.

### Amikor cseréli az elemet

Az elemet akkor kell cserélni, amikor a működésjelző elhalványul és/vagy villog. Akkor is cserélje van szükség, amikor a hang torzra vagy elmosódottá válik.

Ha az elem kimerült, vagy ha nincsen behelyezve, a készülék normál fülhallgatóként működik. Kapcsolja az [OPR]-t "OFF" állásba.

### D A fülugó megfelelő behelyezése

- Ha a fülugó nem illeszkedik tökéletesen a hallójáratba, nem megfelelő a hangszigetelés, ezért a basszus hangok esetleg nem hallhatók. ⊕
- A fülhallgató eredetileg M-es méretű fülugók találhatók. Amennyiben ez a méret nem megfelelő, cserélje S-es vagy L-es méretre (tartozék) ⊕.

### E A fülhallgató használat

- 1 Halkítsa le az audioegység vagy a fedélzeti audiorendszer hangerejét ⊕, és helyezze be a fülhallgató csatlakozót (3,5 mm-es sztereó) a fülhallgató aljzatba (használja a csatlakozó adaptert ⊕, ha szükséges). A fülhallgató csatlakozója és a fedélzeti csatlakozóadapter nem minden kártámasz aljzathoz csatlakoztatható.
- 2 Ellenőrizze a két oldalt (L bal és R jobb), majd helyezze be a fülhallgatókat.
- 3 Indítsa el az audio egységet és állítsa be a hangerejét; vagy, Allítsa be a hangerőt a fedélzeti audiorendszeren.
- 4 Kapcsolja be a zajcsökkentő funkciót.
  - 1 Kapcsolja az [OPR]-t "ON" állásba. Az [OPR] kijelző világít.
  - 2 Állítsa be a hangerőt. A hangerőt állítsa a szabályozón a [VOL] segítségével vagy állítsa újra a forrásra.
  - 3 Környezeti háttérzaj meghallgatása (háttérkörnyezet funkció) Nyomja le, és tartsa benyomva a [MONITOR] gombot. A [MONITOR] gomb lenyomásakor szünetel a zenelejátszás, helyette a háttérkörnyezet hangjai hallhatók. Ha ismét zenét kíván hallgatni, engedje fel a [MONITOR] gombot.

Erősítse ing sebéhez a vezérlőegységet a csipetítővel ⊕ ⊗.

#### Megjegyzés

- A zajcsökkentő funkció használatá során egészen kis mennyiségű zaj hallható, mely a zajcsökkentő áramkörből származik, ez azonban normális, és nem hibajelenség. (E nagyon halk hang kizárólag csendes helyeken hallható, ahol alacsony a zajszint, és két zene szám között.)
- Zajt okozhat a csatlakozó szennyeződése. Ilyen esetben szárazz puha ronggyal tisztítsa meg a csatlakozót.
- A fülpárna tönkremehet hosszú idejű használatban vagy tárolásban.
- Szakítsa meg a használatot, ha kényelmetlenül érzi. A használat folytatása esetleg kiütést vagy egyéb allergiás tünetet okozhat.

## Slovensky

### Funkcia eliminácie hluku

Hluk prostredia v lietadlách, vlakoch a autobusoch a hluk spôsobený klimatizáciou je zredukovaný o 83 %, a tým sa dosahuje tichšie prostredie počúvania. Táto funkcia Vám dovoľuje mať potešenie z hudby bez prílišného zvyšovania hlasitosti, čo je ohľaduplnejšie voči Vášmu sluchu.

Táto jednotka znižuje hlavne nízkofrekvenčný šum: zvuky so zložkami s relatívne vysokou frekvenciou ako klaksony áut, zvonenia telefónov a ľudské hlasy nemusia byť utlmené veľmi účinne.

### Funkcia monitora

Zatiaľ, čo počúvate hudbu pomocou stereofónnych slúchadiel, môžete namiesto hudby vybrať počúvanie zvuku v okolí cez slúchadlá, ktorý prichádza k mikrofónu.

### A Dodávané príslušenstvo

Prosím skontrolujte si a identifikujte dodané príslušenstvo.

- Ⓐ 1 adaptér pre palubné zariadenia (RFX3002)
- Ⓑ 1 súprava slúchadiel (RP-PD2)
- Ⓒ 1 prenosné puzdro (RFX7039)

### B Názyv častí

- ① Kryt ② Mikrofon ③ Kryt slúchadla
- ④ Kábel slúchadla ⑤ Ovládanie hlasitosti [VOL] ⑥ Indikátor prevádzky [OPR]
- ⑦ Prevádzkový spínač [OPR, ON OFF]
- ⑧ Spona ⑨ Konektor ⑩ Kábel konektora ⑪ Ovládač ⑫ Spínač monitora [MONITOR]

### C Vloženie batérie

- 1 Otvorte kryt priestoru pre batérie.
- 2 Vložte batériu a zatvorte kryt priestoru pre batériu. (R03/LR03, AAA; nie je súčasťou balenia) Zatiaľčo dovnútra a nadol na konci označenom ⊖. Správne otočte póly (+ a ⊖).

V prípade používania nabíjateľnej batérie sa odporúča nabíjateľná batéria vyrobená spoločnosťou Panasonic.

### Kedy treba vymeniť batériu?

Ak prevádzková kontrolka začne slabnúť a/alebo blikať vymeňte batériu. Takisto aj v prípade, keď je zvuk prerušovaný alebo slabne.

Ak je batéria vybitá alebo ak nie je vložená nijaká batéria, jednotka funguje ako normálne slúchadlá. Prepnite [OPR] do polohy "OFF".

### D Správne nainštalovanie koncoviek slúchadiel

- Pokiaľ slúchadlá nesedia správne v ušných kanáloch, uzavretie ucha slúchadlom nemusí byť účinné a možno nebudete počuť basový zvuk. ⊕
- V čase zakúpenia sú nasadené koncovky slúchadiel veľkosti M. Ak nie sú správnej veľkosti, vymeňte ich za koncovky slúchadiel veľkosti S alebo L (súčasť dodávky) ⊕.

### E Používanie slúchadiel

- 1 Znížte hlasitosť na zvukovej jednotke alebo zvukovom systéme v lietadle ⊕ a zasunite koncovku slúchadiel (3,5 mm stereofónny) do konektora pre slúchadlá (ak je to potrebné, použite adaptér konektora ⊕). Koncovka slúchadiel a adaptér koncovky nemusí byť vhodný pre konektory v opierkach rúk niektorých lietadiel.
- 2 Skontrolujte strany (L a P) a potom si nasadte slúchadlá.
- 3 Spustíte prehrávanie zvukovej jednotky a nastavíte jej hlasitosť; prípadne Nastavíte hlasitosť na zvukovom systéme v lietadle.
- 4 Zapnete funkciu potlačenia šumu.
  - 1 Prepnete [OPR] do polohy "ON". Rozsvieti sa kontrolka [OPR].
  - 2 Nastavíte hlasitosť. Nastavte hlasitosť pomocou tlačidla [VOL] na ovládači alebo prestavte hlasitosť zdroja.
  - 3 Aby ste počuli zvuk v okolí (funkcia monitorovacieho zariadenia) Podržte zatlačené tlačidlo [MONITOR]. Zatiaľ, čo držíte stlačené tlačidlo [MONITOR], zvuk hudby sa odpojí a namiesto toho budete počuť zvuk z okolia. Aby ste pokračovali v počúvaní prehrávanej hudby, pusťte tlačidlo [MONITOR].

Sponou ⊕ ⊗ si môžete ovládač pripnúť k náprsnému vrecku.

#### Poznámka

- Ak používate funkciu redukcie šumu, je možné, že budete počuť slabý šum generovaný obvodom na redukcii šumu, ale to je normálne a nie je to znakom poruchy (tento veľmi slabý šum je počuť na tichých miestach, kde je len slabý šum, alebo v prestávkach medzi skladbami).
- Nečistota konektora môže byť príčinou hluku. Ak k tomuto dochádza, očistite konektor suchou handrou.
- Koncovky slúchadiel sa môžu po dlhodobom používaní alebo uskladnení znehodnotiť.
- V prípade, že sa pri používaní slúchadiel cítite nepohodlne alebo uskladnení znehodnotiť ich. Ak ich aj naďalej budete používať, môžu sa u Vás vyskytnúť kožné vyrážky alebo iné alergické reakcie.

## Русский язык

### Функция шумоподавления

Окружающие шумы в самолете, поезде и автобусе и шум, вызванный кондиционером, уменьшаются на 83%, обеспечивая более тихую обстановку прослушивания. Эта функция позволяет Вам наслаждаться музыкой без слишком сильного увеличения громкости, и это, следовательно, лучше для Ваших ушей. Этот аппарат уменьшает преимущественно низкочастотные помехи: поэтому звуки с относительно более высокой частотой компонентой – сигналы автомобиля, телефонные звонки и голоса людей – могут приглушаться не так эффективно.

### Функция контроля

При прослушивании музыки с использованием стерео наушников Вы можете выбрать возможность слышать через ушные телефоны вместо музыки окружающий звук, который вводится через микрофон.

### A Поставляемые принадлежности

Пожалуйста, проверьте и идентифицируйте поставляемые принадлежности.

- а) 1 Адаптер штекера бортовой аудио системы самолета (RFX3002)
- б) 1 Набор вкладышей (RP-PD2)
- в) 1 Мешочек для переноски (RFX7039)

### B Наименования частей

- 1 Корпус 2 Микрофон 3 Вкладыш 4 Шнур наушников 5 Регулятор громкости 6 Индикатор функционирования [OPR] 7 Переключатель функционирования [OPR, ON OFF] 8 Зажим 9 Штекер 10 Шнур штекера 11 Контроллер 12 Переключатель функции контроля [MONITOR]

### C Вставка батарейки

- 1 Откройте крышку отсека для батарейки.
- 2 Вставьте батарейку и закройте крышку отсека для батарейки. (R03/LR03, AAA; не поставьте в.)  
Нажмите внутрь и вниз на ⊖ конец. Совместите полюсы (+ и ⊖).

При использовании перезаряжаемой батареи рекомендуется пользоваться перезаряжаемой батареей производства Panasonic.

### Когда заменять батарейку

Замените батарейку новой, когда индикатор функционирования начнет гаснуть и/или мигать. Также замените ее, когда звук станет искаженным или слабым.

Если батарейка разрядилась или если батарейка вообще не вставлена, аппарат функционирует как обычные наушники. Переключите переключатель [OPR] в положение "OFF".

### D Как правильно установить наушники

- Если наушники расположены неплотно в ушных каналах, то может быть нарушено создаваемое ими уплотнение, и Вы не сможете слышать звук низкой частоты. ⊕
- В момент покупки прикреплены наушники размера M. Если это неправильный размер, поменяйте их на наушники размера S или L (прилагаются) ⊕.

### E Использование наушников

- 1 Уменьшите громкость на аудио аппарате или бортовой аудио системе самолета ⊕ и вставьте штекер наушников (3,5 мм стерео) в гнездо наушников (используйте адаптер штекера ⊕, если необходимо). Штекер наушников и адаптер штекера бортовой аудио системы самолета могут не соответствовать гнездам, используемым на некоторых самолетах.
  - 2 Проверьте стороны (L (левая) и R (правая)), а затем вставьте наушники.
  - 3 Начните воспроизведение на аудио аппарате и подрегулируйте его громкость; или,  
• Подрегулируйте громкость на бортовой аудио системе самолета.
  - 4 Включите функцию шумоподавления.
    - 1 Переключите переключатель [OPR] в положение "ON".  
Вывсвечивается индикатор [OPR].
    - 2 Подрегулируйте громкость.  
Подрегулируйте громкость с помощью регулятора [VOL] на контроллере или подрегулируйте громкость еще раз на источнике.
    - 3 Чтобы слышать окружающий звук (функция контроля)  
Нажимайте кнопку [MONITOR].  
Пока нажата кнопка [MONITOR], звук музыки не слышен, и Вы можете вместо этого слышать окружающий звук.  
Чтобы возобновить воспроизведение музыки, которая воспроизводилась, высвободите кнопку [MONITOR].
- Прикрепите контроллер к Вашему нагрудному карману с помощью зажима ⊕ ⊗.

### Примечание

- При использовании функции шумоподавления могут быть слышны небольшие помехи, образующиеся в контуре шумоподавления. Однако это нормальное явление и не указывает на неисправность. (Эти очень небольшие помехи могут быть слышны в тихих местах, где нет шума, или в промежутках между дорожками.)
- Грязь на штекере может вызвать появление шума. Если это случится, почистите штекер с помощью мягкой сухой ткани.
- После длительного периода использования или хранения вкладыши могут испортиться.
- Прекратите использование, если Вы испытываете дискомфорт. Непрерывное использование может вызвать сыпь или другие аллергические реакции.

## УКРАЇНСЬКА

### Функция шумозниження

Оточуючі шуми, які надходять від літаків, потягів, автобусів та кондиціонерів повітря, зменшуються на 83%, забезпечуючи спокійнішу атмосферу для прослуховування. Ця функція дозволяє насолоджуватися музикою, не збільшуючи рівень гучності, і, таким чином, зменшує вплив на Ваші вуха. Цей пристрій зменшує головним чином звуки низької частоти. З цієї причини звуки з відносно високими частотами, наприклад, від гудків автомобілів, телефонних дзвінків і людських голосів, можливо, помітно не зменшуватимуться.

### Функція контролю

Під час прослуховування музики за допомогою стереонаушників ви можете вибрати прослуховування через стереонаушники оточуючих звуків, що вводяться через мікрофон, замість музики.

### A Комплект аксесуарів

Перевірте наявність аксесуарів, які поставляються разом із пристроєм, та їх відповідність опису.

- а) 1 Адаптер штекера для бортової аудіосистеми (RFX3002)
- б) 1 Набір навушників (RP-PD2)
- в) 1 Торбина для перенесення (RFX7039)

### B Назви складових частин стереонаушників

- 1 Корпус 2 Мікрофон 3 Навушник 4 Шнур навушників 5 Регулятор гучності [VOL] 6 Індикатор роботи [OPR] 7 Перемикач живлення [OPR, ON OFF] 8 Затискач 9 Штекер 10 Шнур штекера 11 Контролер 12 Перемикач функції контролю [MONITOR]

### C Вставляння батареї

- 1 Відкрийте кришку батарейного відсіку.
- 2 Вставте батарею і закрийте кришку батарейного відсіку. (R03/LR03, AAA; не входить до комплекту.)  
Натисніть на край із позначкою ⊖.  
Сполучіть полюси (+ та ⊖).

Якщо необхідно використовувати акумуляторну батарею, радимо вибрати батареї виробництва компанії Panasonic.

### Коли потрібно замінити батарею

Замініть батарею на нову, коли індикатор роботи починає гаснути та/або блимати. Батарею також необхідно замінити, якщо спотворюється звук або поступово зникає гучність. Якщо батарея розрядилася або її взагалі не вставлено, пристрій працює як звичайні навушники. Змініть положення перемикача [OPR] на "OFF".

### D Як правильно встановити навушники

- Якщо навушники щільно не припасовані до слухових проходів, утворюване ущільнення може бути не ефективним, і Ви не зможете чути звуки басів. ⊕
- Під час придбання прикріплено навушники розміру M. Якщо їх розмір Вам не підходить, замініть їх навушниками розміру S або L (входять до комплекту) ⊕.

### E Використання навушників

- 1 Зменште рівень гучності на аудіопристрої або на бортовій аудіосистемі ⊕ і вставте штекер навушників (3,5 мм, стерео) у гніздо для навушників (у разі потреби використовуйте адаптер штекера ⊕). Штекер навушників і адаптер штекера для бортової аудіосистеми можуть не підходити для гнізд у деяких підлоктніках у літаках.
  - 2 Перевірте сторони (ліву L і праву R), а потім вставте навушники.
  - 3 Розпочніть відтворення музики на аудіопристрої і налаштуйте рівень гучності або:  
• Налаштуйте гучність на бортовій аудіосистемі.
  - 4 Увімкніть функцію шумозниження.
    - 1 Змініть положення перемикача [OPR] на "ON".  
Загориться індикатор [OPR].
    - 2 Відрегулюйте гучність.  
Відрегулюйте гучність за допомогою регулятора [VOL] на контролері або перелаштуйте гучність на вихідному пристрої.
    - 3 Щоб слухати оточуючі звуки (увімкнути функцію контролю)  
Натисніть і утримуйте перемикач [MONITOR].  
Коли натиснуто перемикач [MONITOR], звук музики відключається, і ви можете натомість слухати оточуючі звуки.  
Щоб поновити прослуховування музики, відпустіть перемикач [MONITOR].
- Прикріпіть свій контролер до нагрудної кишені за допомогою затискача ⊕ ⊗.

### Примітка

- Під час використання функції шумозниження може бути чути дещо малий шум, який утворюється з кола, що зменшує шум. Це нормальне явище, яке не свідчить про появу жодних проблем. (Цей дещо малий шум можна почути в тихих місцях, де небагато шуму, або під час прослуховування пустих проміжків між дорожками.)
- Шум може виникнути через бруд на штекері. Якщо це трапилося, протріть штекер м'якою сухою тканиною.
- Стан навушників може погіршитися після тривалого періоду використання або зберігання.
- Припиніть їх використання, якщо відчуваєте дискомфорт. Тривале використання може спричинити появу висипки або інші алергічні реакції.

## TÜRKÇE

### Gürültü önleme fonksiyonu

Uçak, tren ve otobüslerde çevreden gelen gürültü ve iklimlerin neden olduğu gürültü %83 oranında azaltılarak daha sakin bir dinleme ortamı sağlar. Bu fonksiyon, sesi fazla açmadan müziğin tadına varmanıza imkan sağlar ve dolayısıyla kulaklarınızı daha az rahatsız eder. Bu cihaz özellikle düşük frekanslı gürültüyü azaltır. Bu nedenle araç kornası, telefon zili ve insan sesi gibi nispeten yüksek frekans bileşenlerine sahip sesler etkin bir şekilde zayıflatılamaz.

### İzleme fonksiyonu

Stereo kulaklıkla müzik dinlerken, müzik yerine mikrofondan gelen ortam seslerini dinlemeyi seçebilirsiniz.

### A Temin edilen aksesuarlar

Temin edilen aksesuarlarda eksik olup olmadığını lütfen kontrol edin.

- а) 1 Uçaklarda kullanıma uygun adaptör (RFX3002)
- б) 1 Kulaklık seti (RP-PD2)
- в) 1 Taşıma çantası (RFX7039)

### B Parçaların adları

- 1 Mahfaza 2 Mikrofon 3 Kulak parçası 4 Kulaklık kablosu 5 Ses kontrol [VOL] 6 Çalışma göstergesi [OPR] 7 Çalıştırma düğmesi [OPR, ON OFF] 8 Klips 9 Fiş 10 Fiş kablosu 11 Kumanda 12 İzleme düğmesi [MONITOR]

### C Pilin yerleştirilmesi

- 1 Pil kapakçığını açın.
- 2 Pili yerleştirin ve pil kapakçığını kapatın. (R03/LR03, AAA; ürüne dahil değildir)  
İçeri ve aşağıya olmak üzere ⊖ uç üzerine bastırın.  
Kutupların (+ ve ⊖) doğru olmasına dikkat edin.

Şarj edilebilir pil kullanılıyorsa, Panasonic marka şarj edilebilir pil kullanılması önerilir.

### Pil değiştirme zamanı

Çalışma göstergesi zayıflamaya ve/veya yanıp sönmeye başladığında pili değiştirin. Ses bozulmaya veya zayıflamaya başladığında da pili değiştirin. Pil zayıflamışsa ya da takılmamışsa, cihaz normal kulaklık gibi çalışır. [OPR] düğmesini "OFF" konumuna getirin.

### D Kulağa takılan parçaların doğru takılması

- Kulağa takılan parçalar kulağa iyi oturmazsa, bu parçaların sağladığı sızdırmazlık etkin olmayabilir ve bas sesleri duyulamazdır. ⊕
- M (orta) boyuttaki kulaklık parçaları satış sırasında ekenir. Boyutu uygun değilse S (küçük) ya da L (büyük) boyuttaki kulaklıkla ⊕ değiştirin (temin edilir).

### E Kulaklıkların kullanılması

- 1 Ses ünitesi ya da uçak ses sisteminin ⊕ sesini kısın ve kulaklık fişini (3,5 mm stereo) telefon girişine takın (gerekliyse fiş adaptörü ⊕ kullanın). Kulaklık fişi ve uçaklarda kullanıma uygun adaptör, bazı uçak koltuklarının kol dayanan yerlerine uymayabilir.
  - 2 Yön kontrolü (Sol ve Sağ) yapın, ardından kulaklığı takın.
  - 3 Ses ünitesini çalıştırmaya başlayın ve ses şiddetini ayarlayın; ya da,  
• Uçuş ses sisteminde ses şiddetini ayarlayın.
  - 4 Gürültü önleme fonksiyonunu açın.
    - 1 [OPR] düğmesini "ON" konumuna getirin.  
[OPR] göstergesi yanar.
    - 2 Ses şiddetini ayarlayın.  
Ses şiddetini kumanda üzerindeki [VOL] ile ayarlayın ya da kaynağında yeniden ayarlayın.
    - 3 Ortam sesini duymak için (izleme fonksiyonu)  
[MONITOR] üzerine bastırarak tutun.  
[MONITOR] üzerine basılıyken müzik sesi kesilir; onun yerine çevreden gelen sesleri duyabilirsiniz.  
Çalmakta olan müziği dinlemeye devam etmek için [MONITOR] üzerinden elinizi çekin.
- Kumandayı, klips ⊕ ⊗ vasıtasıyla gömleğe cebinize takın.

### Not

- Ses iptal fonksiyonunu kullanırken, gürültüyü azaltan devreden çok hafif bir ses gelebilir, ancak bu normal bir durum olup sorun olduğu anlamına gelmemektedir. (Çok düşük seviyedeki bu ses, sessiz ortamlarda ve kayıtar arasında az ses ya da boşluk olması halinde duyulabilir.)
- Fiş üzerindeki kirden dolayı gürültü oluşabilir. Bu durumda fişi temiz ve kuru bir bezle temizleyin.
- Kulağa takılan parçalar, uzun süreli kullanıma ya da depolama sonunda bozulabilir.
- Rahatsızlık hissediyorsanız kulaklığı bir süre kullanmayın. Sürekli kullanım, döküntü ya da diğer alerjik tepkilere neden olabilir.

RQT9216-1