

Дату изготовления Вы можете узнать по номеру, который размещен на задней части устройства.

XXX XXX

1-ая цифра: год (последняя цифра номера года)

5 - 2005, 6 - 2006, 7 - 2007

2-ая и 3-я цифра: месяц (в цифровом выражении)

01 - Январь, 02 - Февраль, ... 12 - Декабрь

Установленный производителем в порядке п. 2 ст. 5 федерального Закона РФ "О защите прав потребителей" срок службы для данного изделия равен 7 годам с даты производства при условии, что изделие используется в строгом соответствии с настоящей инструкцией по эксплуатации и применимыми техническими стандартами.

Дату виготовлення Ви можете з'ясувати за номером, що розміщений на задній частині виробу.

XXX XXX

1-ша цифра: рік (остання цифра номеру року)

5 - 2005, 6 - 2006, 7 - 2007

2-га та 3-тя цифри: місяць (у цифровому виразі)

01 - Січень, 02 - Лютий, ... 12 - Грудень

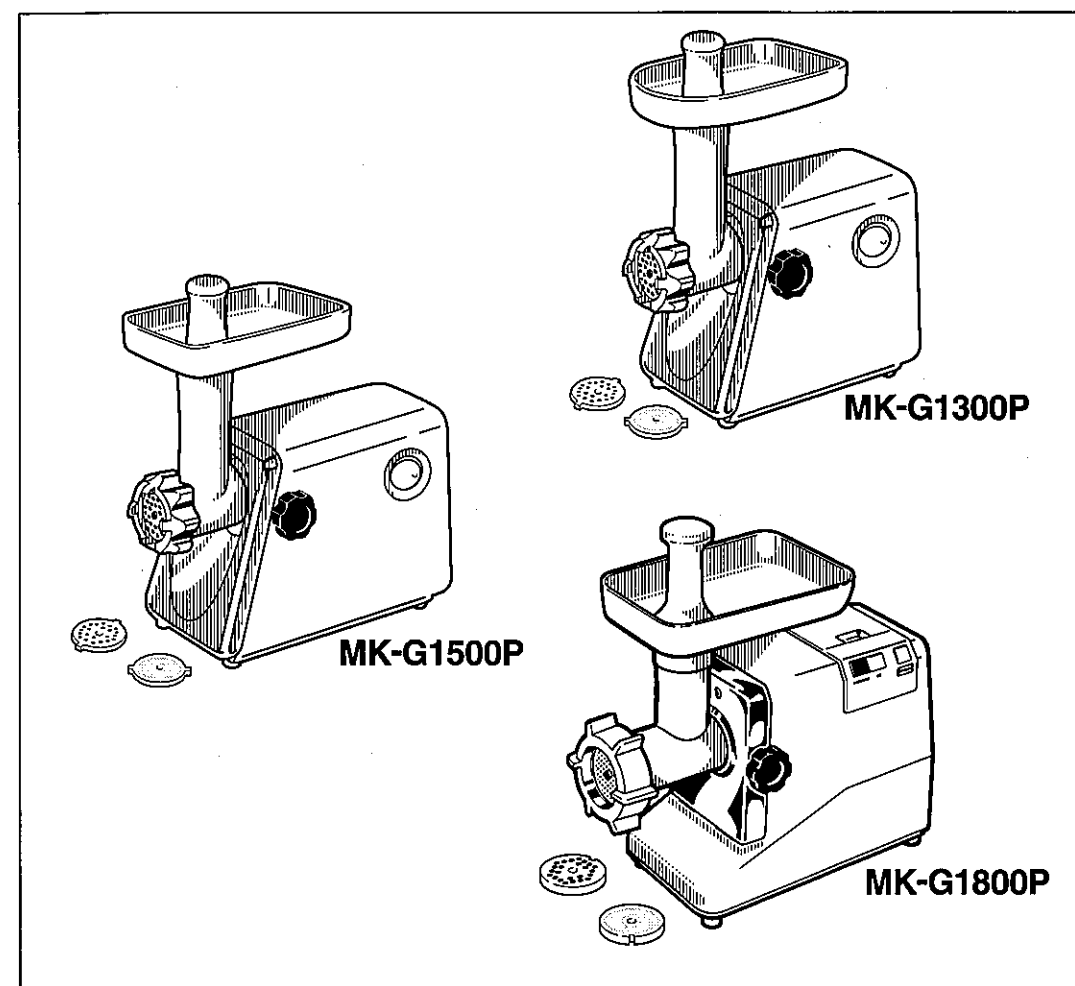
Встановлений виробником термін служби (придатності) цього виробу дорівнює 7 рокам з дати виготовлення за умови, що виріб використовується у суворій відповідності до дійсної інструкції з експлуатації та технічних стандартів, що застосовуються до цього виробу.

Панасонік Корпорейшн
Панасонік Корпорейшн
Panasonic Corporation

Web Site: <http://panasonic.net>

Инструкция по эксплуатации Інструкція з експлуатації Operating Instructions

Мясорубка М'ясорубка Meat Grinder
MK-G1300P / MK-G1500P / MK-G1800P



Прежде чем приступить к эксплуатации прибора, следует тщательно изучить настоящую инструкцию.

Будь ласка, перед використанням пристрою уважно прочитайте цю інструкцію.

Before operating this unit, please read instructions completely.

Меры предосторожности

- При замене приспособлений или установке движущихся узлов выключить прибор и отсоединить от сети.
- Этот прибор не предназначен для эксплуатации людьми (включая детей) с ограниченными физическими и психическими возможностями или с недостаточными запасом знаний или опыта, в противном случае рядом с указанными лицами необходимо постоянное наблюдение и контроль людей, несущих ответственность за их сохранность.
- Хранить электроприбор в недоступном для детей месте.
- Во избежание тяжелых травм следите за тем, чтобы пальцы детей не попадали под режущие поверхности электромясорубки.
- При переноске следует держать мясорубку обеими руками за корпус электродвигателя. Нельзя переносить ее, держа за загрузочный лоток.
- Нельзя загружать мясо руками. Для загрузки следует пользоваться толкателем.
- Нельзя обрабатывать твердые продукты, такие как кости и орехи. (Они могут стать причиной поломки механизма).
- Нельзя обрабатывать имбирь и другие продукты, имеющие жесткие волокна, так как будут размолоты.
- Во избежание заедания механизма мясорубки не пытайтесь ускорить ее работу, сильно надавливая на толкатель. При заедании механизма мясорубки из-за попадания твердого материала в червячный вал или нож следует немедленно отключить устройство от сети питания и очистить его. (См. п. "Заедание механизма/застревание кости" на стр.7). При срабатывании автоматического предохранителя мясорубка не включится.
<МК-G1800P>
При переключении с режима "Вкл." (ON) на режим "Выкл./Реверс" (OFF/REVERSE) или обратно надо подождать 6 секунд, чтобы убедиться в полной остановке электродвигателя.
- Нельзя пытаться разбирать электродвигатель устройства и самостоятельно выполнять его ремонт.
- Мясорубка рассчитана только на применение в домашних условиях.
- В случае повреждения сетевого шнура, для его замены вызовите производителя или его агента по обслуживанию, или же им подобного специалиста, чтобы избежать опасности.
- Запрещается снимать или устанавливать загрузочный лоток во время работы электродвигателя.
- Во время работы мясорубки следите, чтобы в загрузочную емкость не попали посторонние предметы (ложки и т.д.). Будьте особенно внимательны, чтобы не поранить пальцы рук, для подачи продукта всегда пользуйтесь толкателем.
- Нельзя использовать мясорубку дольше 15 минут за один цикл работы.

Увага

- Перед заміною частин або при наближенні до частин, які рухаються, вимикайте прилад і відключайте його від мережі живлення.
- Цей побутовий прилад не призначено для використання персонами (включно дітей) із зменшеними фізичними, сенсорними або розумовими здібностями, або відсутністю досвіду та знання, якщо тільки поблизу нема людини, відповідальної за їх безпеку, яка може спостерігати за ними або інструктувати з приводу використання цього побутового приладу.
- Дітей потрібно контролювати, щоб гарантувати, що вони не грають з побутовим приладом.
- Потрібно уважно спостерігати за руками або пальцями дітей, оскільки вони такі маленькі, що можуть бути залучені в голівку або дірки гострої пластини. Це може викликати тяжке поранення.
- При перенесенні апарату, обов'язково тримайтеся обома руками за корпус двигуна. Забороняється триматися тільки за бункер.
- Забороняється завантажувати продукти руками, для цього використовуйте спеціальний заштовхувач.
- Забороняється використовувати апарат для здрібнювання кісток та горіхів. (це може вивести апарат із ладу).
- Також забороняється використовувати апарат для здрібнювання імбірю та інших матеріалів із твердим волокном. (Вони не перемелюються).
- Для запобігання заклинюванню апарата не слід прикладати надмірні зусилля при його роботі. У разі заклинювання апарату через потраплення твердих матеріалів до завантажувального шнеку або ріжучого ножа слід негайно вимкнути та очистити апарат. Якщо спрацював автоматичний вимикач, не вмикайте апарат. (Див. розділ "Запобігання заклинюванню апарата", сторінка 7).
<МК-G1800P>
При переключенні УВИМКНЕНО до ВИМКНУТИ/ЗВОРОТНО чи навпаки, почекайте приблизно 6 секунд, щоб упевнитися у повній зупинці мотору.
- Ніколи не намагайтеся розібрати апарат або відремонтувати його власноруч.
- Цей апарат розраховано тільки для домашнього використання.
- Якщо шнур живлення ушкоджено, він має бути замінений виробником, сервісним агентом або особою, що має аналогічну кваліфікацію, для уникнення ризику.
- Забороняється знімати або встановлювати бункер, голівку або кришку під час роботи електродвигуна.
- Забороняється розбирати або засовувати щось (особливо пальці, ложки, виделки та інше) в апарат під час його роботи.
- Не вмикайте більш ніж на 15 хвилин за один раз.

Caution

- Switch off the appliance and disconnect from supply before changing accessories or approaching parts that move it use.
- This appliance is not intended for use by persons (including children) with reduced physical, sensory or mental capabilities, or lack of experience and knowledge, unless they have been given supervision or instruction concerning use of the appliance by a person responsible for their safety.
- Children should be supervised to ensure that they do not play with the appliance.
- Pay special attention to hands or fingers of children as they are so small and can be involved into the head or holes of the cutting plate. It may cause severe injury.
- When carrying the unit, be sure to hold the motor housing with both hands; do not hold only the hopper plate.
- Never feed food with hands. Use the food pusher.
- Do not grind hard foods such as bones and nuts. (They may cause jamming.)
- Do not grind ginger and other materials with hard fiber. (They will not be ground.)
- To avoid jamming, do not force to operate the unit with excessive pressure. If the unit jams due to hard materials lodged onto the feed screw or the cutting blade, switch off immediately and clean the unit. When the circuit breaker activates, do not switch on. (See "Caution on Jamming" on page 7.)
<MK-G1800P>
When switching from ON to OFF/REVERSE or vice versa, wait about 6 seconds to assure that the motor has stopped completely.
- Never try to disassemble or repair the unit by yourself.
- This product is intended for household use only.
- If the supply cord is damaged, it must be replaced by the manufacturer or its service agent or a similarly qualified person in order to avoid a hazard.
- Never remove or attach the hopper plate, the head or cap when the motor is operating.
- Do not disassemble the grinder or place anything (especially finger, spoon, fork, etc.) in the grinder during operation.
- Do not operate more than 15 minutes at one time.

Содержание

Меры предосторожности.....	1-2
Описание компонентов.....	3-4
Эксплуатация.....	5-7
Очистка.....	8-9
Технические характеристики.....	10

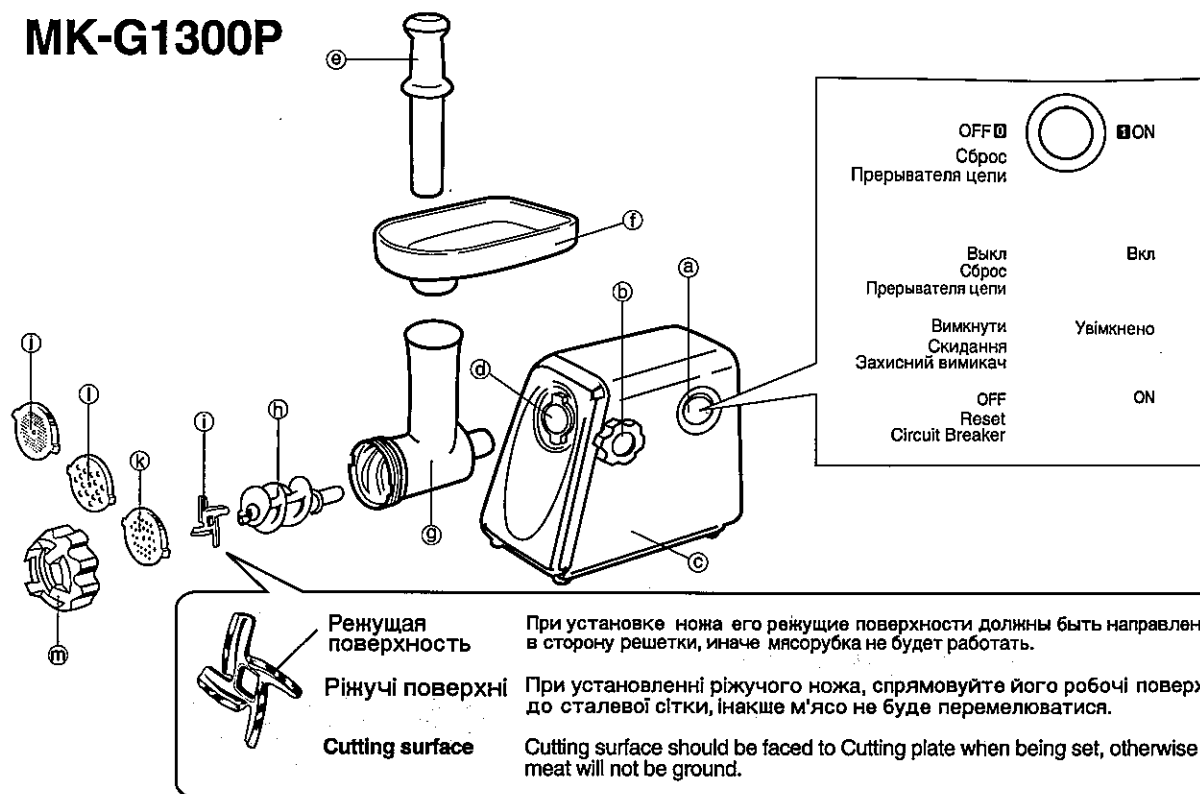
Зміст

Увага.....	1-2
Найменування компонентів.....	3-4
Правила використання.....	5-7
Очищення апарату.....	8-9
Технічні характеристики.....	10

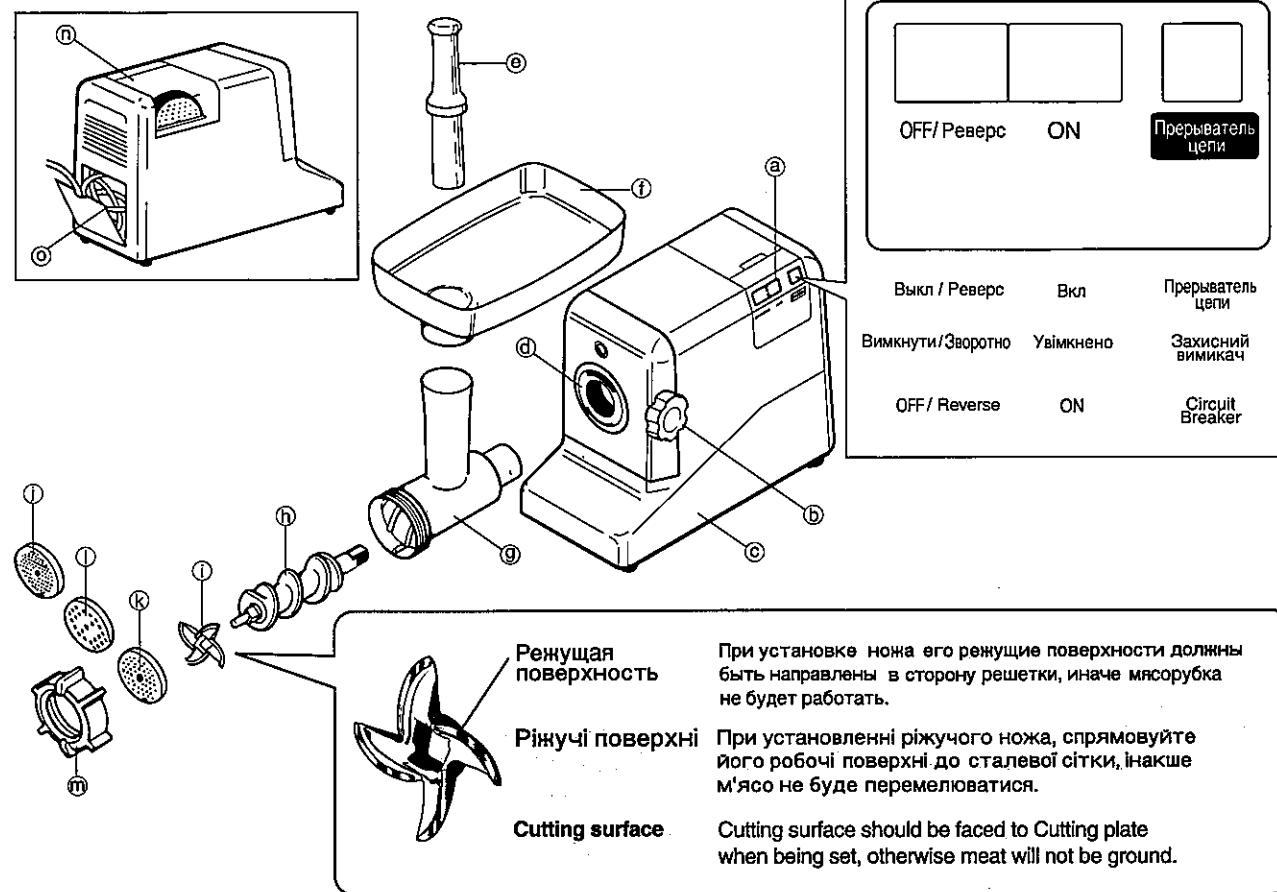
Contents

Caution.....	1-2
Parts Identification.....	3-4
How to Use.....	5-7
How to Clean.....	8-9
Specifications.....	10

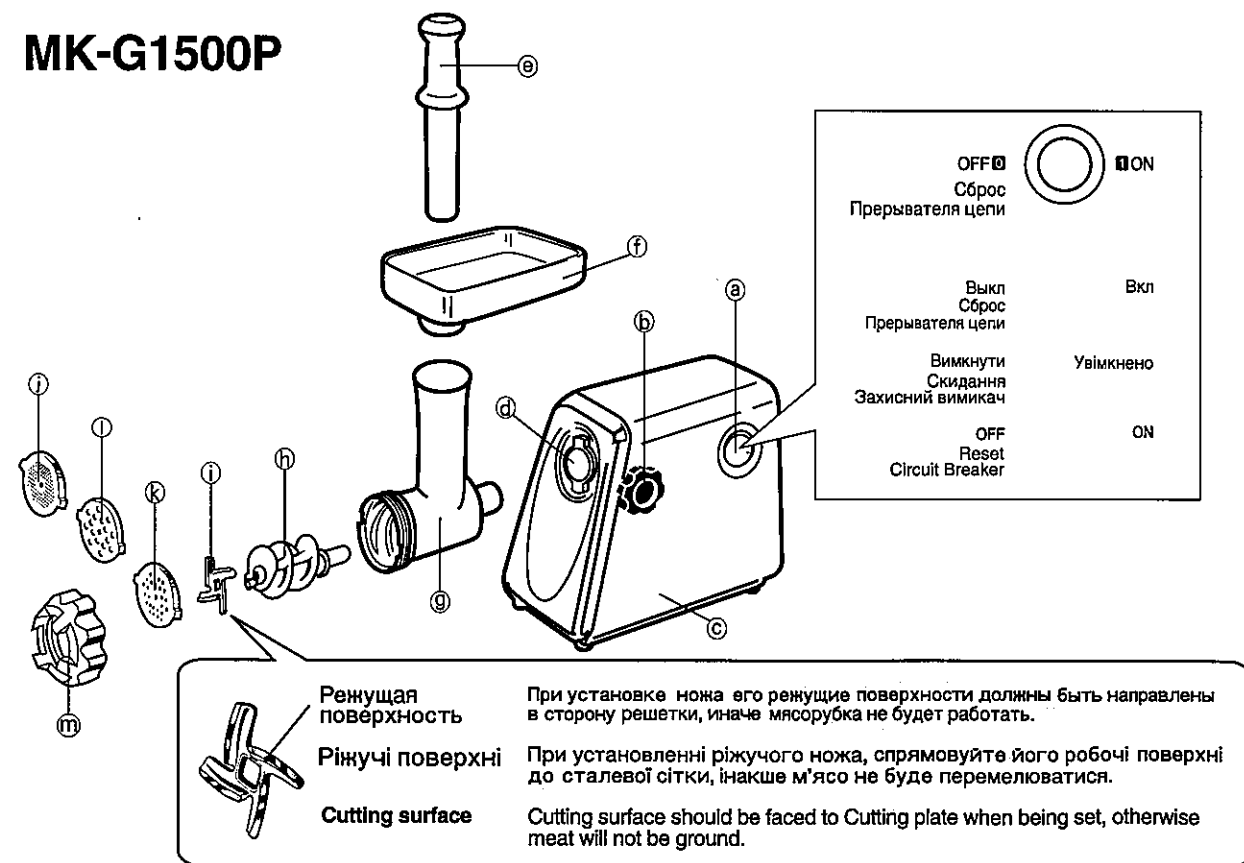
MK-G1300P



MK-G1800P



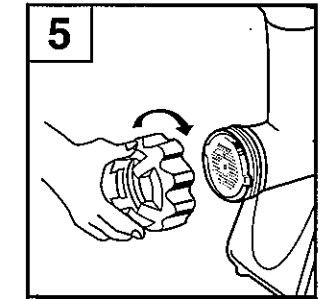
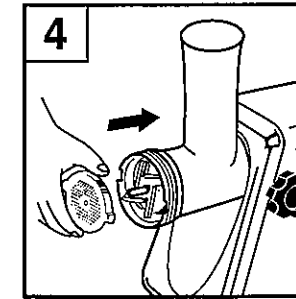
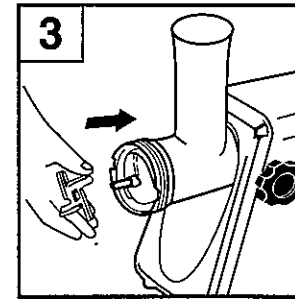
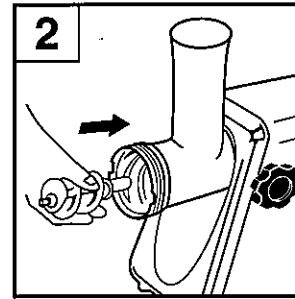
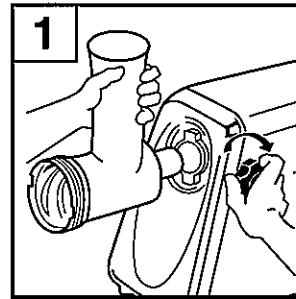
MK-G1500P



- а Переключатель режимов
- б Фиксирующий винт
- в Корпус электродвигателя
- д Проём
- е Толкатель
- ф Загрузочный лоток
- г Головка
- h Червячный вал
- и Нож
- j-1 Съёмные рабочие детали
 - j Решетка с мелкими отверстиями
 - к Решетка со средними отверстиями
 - l Решетка с крупными отверстиями
- m Накатная гайка
- n Отсек для ножей <MK-G1800P>
- o Отсек для силового шнура <MK-G1800P>

- а Вимикач
- б Ручка фіксації
- в Корпус електродвигуна
- д Вхідний отвір
- е Заштовхувач
- ф Бункер
- г Головка
- h Завантажувальний шнек
- и Різучий ніж
- j-1 Змінне приладдя
 - j Сталева сітка (дрібні отвори)
 - к Сталева сітка (середні отвори)
 - l Сталева сітка (крупні отвори)
- m Кришка
- n Відділення для ножів <MK-G1800P>
- o Відділення для шнура <MK-G1800P>

- а Switch(es)
- б Locking knob
- в Motor housing
- д Opening
- е Food pusher
- ф Hopper plate
- г Head
- h Feed screw
- и Cutting blade
- j-1 Attachments
 - j Cutting plate (fine)
 - к Cutting plate (medium)
 - l Cutting plate (coarse)
- m Cap
- n Cutters compartment <MK-G1800P>
- o Cord compartment <MK-G1800P>



Перед началом эксплуатации

Убедитесь, что напряжение и частота тока, указанные на днище прибора, соответствуют напряжению и частоте Вашей электрической сети.

Промойте теплым мыльным раствором все детали мясорубки. можно не мыть части (a, b, c, d, n и o), так как они не соприкасаются с пищевыми продуктами.

При сборке прибора следует отсоединить силовой шнур от сети питания.

Убедитесь, что выключатель находится в положении Выкл. (OFF), прежде чем подключить прибор к сети.

Рубка мяса

(Сборка)

1 Установите головку мясорубки в проем корпуса электродвигателя. Придерживая головку одной рукой, вставьте фиксирующий винт в отверстие на боковой стороне кожуха электродвигателя и затяните его, вращая по часовой стрелке.

2 Вставьте в головку мясорубки червячный вал длинным концом вперед, слегка поворачивая его, пока он не встанет в нужное положение в корпусе электродвигателя.

3 Наденьте нож на червячный вал. Обратите особое внимание на то, чтобы режущая кромка ножа была направлена наружу (от корпуса двигателя). При неправильной установке мясорубка работать не будет!

4 После того как на червячный вал надет нож, установите решетку и подгоните ее выступы к бороздкам на внутренней части головки мясорубки.

5 Заверните накатную гайку до отказа.
 • Не прилагайте слишком больших усилий. На головку мясорубки установите загрузочный лоток и зафиксируйте его в нужном положении.

Прибор следует устанавливать на твердой, ровной поверхности.

• Вентиляционные отверстия на дне и боковой стороне корпуса электродвигателя должны оставаться свободными.

Заходи безпеки

Переконайтеся, що показники напруги та частоти, які вказані на табличці, розташованій на нижній частині апарату, відповідають показникам у вашій мережі живлення.

Вимийте усі частини апарату (окрім тих, що не контактують із харчовими продуктами (a, b, c, d, n і o)) у теплій воді з додаванням мила.

Збираючи апарат, завжди відключайте його від мережі живлення.

Перед приєднанням кабелю до мережі живлення переконайтеся, що вимикач знаходиться у вимкненому положенні.

Рубка м'яса

(Приготування апарату до роботи)

1 Встановіть головку у вхідний отвір корпусу електродвигуна. Утримуючи головку однією рукою, вставте ручку фіксації в отвір, який розташований на корпусі електродвигуна та затягніть її у напрямку годинникової стрілки.

2 Встановіть завантажувальний шнек у головку довгим кінцем уперед, злегка обертаючи його до встановлення у корпус двигуна.

3 Встановіть ріжучий ніж на завантажувальний шнек ріжучими поверхнями вперед, як це зображено на малюнку.
 • Якщо ніж встановлено неправильно, м'ясо перемелюватися не буде.

4 Встановіть необхідну сталеву сітку поряд з ріжучим ножом, підганяючи виступи до відповідного гнізда

5 Туго закрутіть кришку.
 • Не допускайте перетягування. Встановіть бункер на верхню частину апарату та належним чином закріпіть його у необхідному положенні.

Розташуйте апарат на стійкій поверхні.

• Забороняється затуляти або блокувати вентиляційні отвори, розташовані на нижній та на бокових частинах корпусу електродвигуна

Before use

Make sure that the voltage and frequency indicated on the bottom are the same as your local supply.

Wash all the parts (except those that do not touch foods (a, b, c, d, n and o)) in warm soapy water.

Unplug when assembling the unit.

Before plugging in, ensure the switch is off.

To Grind Meat

(Assembling)

1 Place the head onto the opening of the motor housing. Holding the head with one hand, place the locking knob into the hole on the side of the motor housing and tighten it clockwise.

2 Place the feed screw into the head, long end first, by turning the feed screw slightly until it is set into the motor housing.

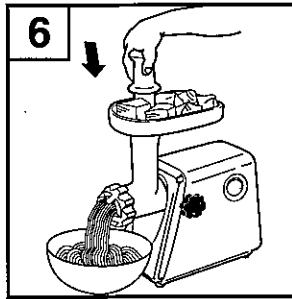
3 Place the cutting blade onto the feed screw shaft with the blade facing the front as illustrated.
 • If it is not fitted properly, meat will not be ground.

4 Place the desired cutting plate next to the cutting blade, fitting protrusions in the slots.

5 Screw the cap into place until tight.
 • Do not over tighten. Place the hopper plate on the head and fix into position.

Set the unit on a firm surface.

• The air passage at the bottom and the side of the motor housing should be kept free and not blocked.



Рубка мяса

(Рубка мяса)

Мясо следует резать некрупными кусками, размером не больше отверстия загрузочного лотка. Подключите мясорубку к сети питания. Переведите выключатель в положение Вкл. (ON).

6 Подавайте мясо в загрузочный лоток.

- Используйте толкатель. По окончании работы переведите выключатель в положение Выкл. (OFF), и отсоедините прибор от сети питания.

Внимание!
Головка мясорубки может слегка вращаться в процессе работы. Это не является неисправностью. Не пытайтесь остановить вращение, затягивая винт слишком сильно. Это может вызвать поломку.

Перемелювання м'яса

(Перемелювання м'яса)

Розріжте м'ясо на шматочки, які легко проходили скрізь отвір бункеру. Приєднайте кабель живлення та увімкніть апарат.

6 Додайте шматочки м'яса до бункеру

- Використовуйте штовхач. Після використання від'єднайте кабель живлення від мережі електропостачання.

Примітка:
Під час роботи апарату допускається слабе обертання головки, але це є цілком нормальним. Не слід перетягувати ручку фіксації для запобігання цьому обертанню - це може призвести до виходу апарату з ладу.

To Grind Meat

(Grinding Meat)

Cut all foods into pieces so that they fit easily into the hopper opening. Plug in, then switch on.

6 Feed foods into the hopper plate.

- Use the food pusher. After use, switch off and unplug.

Note:
The grinder head may rotate slightly during use, but it is normal. Do not over tighten the knob to stop this movement. It may cause damage.

(Безопасные действия при заедании механизма мясорубки)

Если автоматический прерыватель цепи останавливает электродвигатель, либо если электродвигатель продолжает работать, но фарш не выходит из дисковой решетки из-за попадания кости или других твердых включений, выключите мясорубку.

- Нельзя включать прибор.

<МК-G1300P/G1500P>

Отсоедините прибор от сети и очистите мясорубку (см. раздел "Очистка").

<МК-G1800P>

Нажмите кнопку автоматического прерывателя цепи для его возврата в рабочее положение. Нажмите кнопку "OFF/Реверс", чтобы очистить прибор от застрявшей кости или других твердых включений.

- Работа в режиме обратного хода будет продолжаться до тех пор, пока Вы не нажмете кнопку "OFF/Реверс". После этого выньте вилку из розетки и очистите мясорубку (см. раздел "Очистка").

(Запобігання заклинюванню апарата)

Якщо автоматичний вимикач вимкне апарат або електродвигун продовжує роботу, але м'ясо не виходить з-під сталеві сітки внаслідок зупинки через потрапляння кісток або інших продуктів харчування, слід негайно вимкнути апарат.

- Забороняється вмикати апарат.

<МК-G1300P/G1500P>

Очистіть апарат. (Див. розділ "Очищення апарату").

<МК-G1800P>

Натисніть "Прерыватель цепи", щоб відключити його. Натисніть "OFF/Реверс", щоб очистити мясорубку від кісток або інших продуктів харчування.

- Ця операція буде тривати протягом усього часу, поки натиснута кнопка "OFF/Реверс". Від'єднайте апарат від мережі живлення та очистіть його. (Див. Розділ "Очищення апарату")

(Caution on Jamming)

When the circuit breaker automatically stops the motor or when the motor continues to function but no meat comes out of the cutting plate due to jamming of bones or other materials, switch off.

- Do not switch on.

<МК-G1300P/G1500P>

Unplug and clean the unit. (See "How to Clean".)

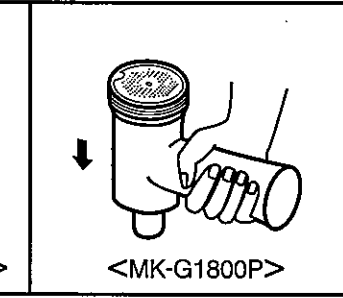
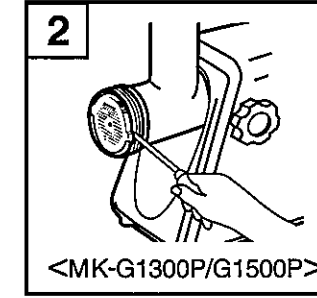
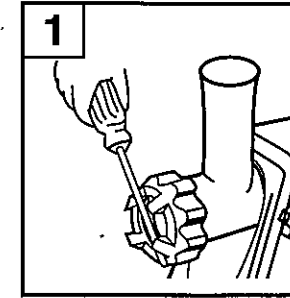
<МК-G1800P>

Press "Прерыватель цепи" to reset.

Press "OFF/Реверс" to clear jamming of bones or other materials.

- Reverse operation will continue for as long as "OFF/Реверс" is pressed.

Unplug and clean the unit. (See "How to Clean".)



Разборка

Убедитесь в полной остановке двигателя. Отсоедините прибор от сети. Разборку выполняют в порядке, обратном сборке (пп. [5]-[1]).

- 1** На накатной гайке имеются выступы, облегчающие процесс отворачивания.

- 2** Для облегчения снятия дисковой решетки
<МК-G1300P/G1500P> вставьте отвертку между решеткой и головкой мясорубки, как показано на рисунке, и поднимите ее.

<МК-G1800P> Повернув решетку лицевой стороной вверх, постучите головкой мясорубки по столу.

Розбирання апарату

Перед розбиранням апарату слід, по-перше, переконатися у повній зупинці двигуна. Розберіть пристрій, виконавши кроки з [5] до [1] в протилежному напрямку.

- 1** Для полегшення знімання кришки вставте викрутку поміж виступів та відкрутіть.

- 2** Для полегшення знімання сталеві сітки
<МК-G1300P/G1500P> вставте викрутку поміж сіткою та голівкою, як це показано на малюнку та підніміть її.

<МК-G1800P> постукайте голівкою об стіл тримаючи пристрій сталеві сіткою догори.

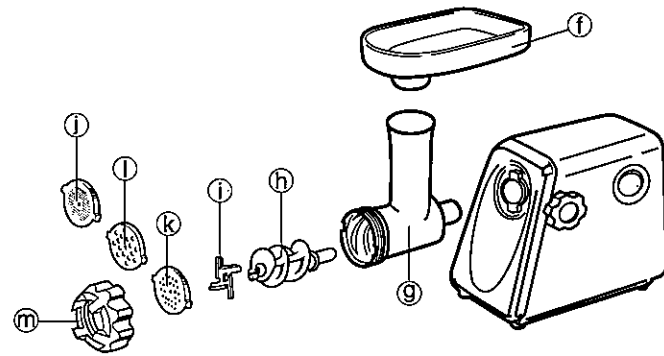
Disassembling

Before disassembling the unit, make sure that the motor has stopped completely, then disconnect the plug from the power outlet. Disassemble by reversing the steps from [5] - [1] of P.5 - P.6 (Assembling).

- 1** To remove the cap easily, place a screwdriver between the protrusions and unscrew.

- 2** To remove the cutting plate easily,
<МК-G1300P/G1500P> place a screwdriver between the cutting plate and the head as illustrated and lift up.

<МК-G1800P> knock the head on the table with the cutting plate face up.



Очистка

Следует удалить мясо и другие продукты питания.

Промыть детали в теплом мыльном растворе.

- После промывки и сушки детали (h), (i) покрыть тонким слоем растительного масла.

Внимание!

- Применение хлорсодержащего отбеливающего раствора приводит к обесцвечиванию алюминиевых поверхностей.
- Нельзя погружать корпус электродвигателя в воду. Его следует протирать влажной тряпкой.
- Растворитель или бензин вызывают образование трещин или изменение цвета прибора.
- Для мытья металлических частей мясорубки нельзя использовать посудомоечные машины! Это может вызвать изменение цвета алюминиевых деталей.
- Детали (1)-(1) и (f), (g), (m) могут заржаветь, поэтому сразу после мытья тщательно протрите их сухой тряпкой и смажьте растительным маслом после (1)-(1) окончательного просушивания.

Очищення апарату

Видаліть залишки м'яса та інших харчових продуктів. Промийте кожну деталь апарату у теплій воді з додаванням мила.

- Після того, як усі деталі апарату буде вимито та висушено, змастить деталі (h), (i) невеликою кількістю рослинної олії.

Примітка:

- Вибілювальні розчини, які містять хлор, можуть знебарвити алюмінієву поверхню апарату.
- Не слід занурювати електродвигун у воду; просто обітріть його вологою тканиною.
- Розчинники та засоби для очищення, що містять бензин, можуть призвести до пошкодження або зміни кольору апарату.
- Забороняється мити деталі апарату у посудомийній машині. (Це може знебарвити його алюмінієву поверхню).
- Не слід залишати деталі ((1)-(1) і (f), (g), (m)) вологими - це може призвести до появи іржі на їх поверхні. Для запобігання цього після очищення необхідно ретельно протерти ці деталі сухою тканиною. Також рекомендується відразу після висихання занурити або протерти деталі (1)-(1) рослинною олією - це сприятиме захисту від корозії.

Cleaning

Remove meat and other food.

Wash each part in warm soapy water.

A little salad oil on (h), (i) after washing and drying will keep them lubricated.

Note:

- A bleaching solution containing chlorine will discolor the aluminum surface.
- Do not immerse the motor housing in water; simply wipe it with a damp cloth.
- Thinners and benzines will crack or change the color of the unit.
- Do not wash any parts in a dishwasher. (It may discolor the aluminum surface.)
- Leaving the parts (1)-(1) and (f), (g) and (m) wet after cleaning may cause corrosion. Wipe off thoroughly with a dry cloth after cleaning. Dipping or rubbing some salad oil on (1)-(1) immediately after drying them will help prevent them from rusting.

	МК-G1300P	МК-G1500P	МК-G1800P
Питание	Местная сеть питания		
Габаритные размеры (выс.х шир. х гл.) (примерно)	38.6 x 16.6 x 31.0 см	38.6 x 16.6 x 34.2 см	43.0 x 18.0 x 41.8 см
Масса (примерно)	3.2 кг	3.7 кг	5.9 кг
Съемные рабочие детали	Дисковые решетки, ножи		

	МК-G1300P	МК-G1500P	МК-G1800P
Живлення	Місцева мережа живлення		
Габаритні розміри (вис.х шир. х гл.) (приблизно)	38.6 x 16.6 x 31.0 см	38.6 x 16.6 x 34.2 см	43.0 x 18.0 x 41.8 см
Вага (приблизно)	3.2 кг	3.7 кг	5.9 кг
Змінні насадки	Ріжучі пластини		

	МК-G1300P	МК-G1500P	МК-G1800P
Power supply	Local supply		
Dimensions (HxWxD) (approx.)	38.6 x 16.6 x 31.0 cm	38.6 x 16.6 x 34.2 cm	43.0 x 18.0 x 41.8 cm
Weight (approx.)	3.2 kg	3.7 kg	5.9 kg
Attachments	Cutting plates		