

Українська

Інструкція з експлуатації Телевізор зі світлодіодною підсвіткою

Модель з діагоналлю 32 дюйми

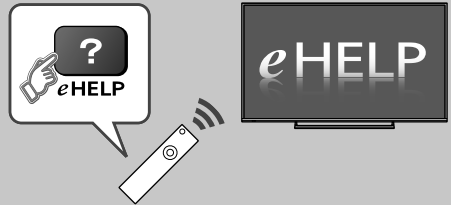


Модель з діагоналлю 49 дюйми



VIERA

Для отримання докладніших інструкцій див. електронну довідку [eHELP] («Вбудована інструкція з експлуатації»).



- Як користуватися електронною довідкою [eHELP] ➔ (стор. 15)

Дякуємо за придбання виробу Panasonic.

Уважно прочитайте цю інструкцію перед початком експлуатації виробу та збережіть її на майбутнє.

Перед початком користування телевізором уважно ознайомтеся з розділом «Застережні заходи».

Зображення, показані в цій інструкції, призначені лише для ілюстрації.

Якщо вам потрібно звернутися по допомогу до місцевого дилера Panasonic, його контактні дані зазначено на гарантійній картці, що чинна на території всієї Європи.





- Для отримання докладнішої інформації про торгові марки див. електронну довідку [eHELP] («Піддержка» > «Лицензии»).

У чинному посібнику використовується ілюстрація до TX-49DSR500, якщо не зазначено інше.
Ілюстрації можуть відрізнятися в залежності від моделі.

Зміст

Обов'язково прочитайте

Важлива інформація	2
Застережні заходи	3

Посібник зі швидкого підключення

Додаткові аксесуари	5
Підключення	7
Визначення елементів керування	11
Перша автонастройка	13

Використання VIERA

Користування телевізором	14
Як користуватися електронною довідкою eHELP	15

Другие

Питання та відповіді	16
Обслуговування	17
Технічні характеристики	17

Важлива інформація!

Примітка щодо функцій DVB/передачі даних каналами телевізійного мовлення/IPTV

- Конструкція даного телевізора відповідає (станом на серпень 2015 р.) стандартам цифрових наземних служб DVB-T / T2 (MPEG2 та MPEG4-AVC(H.264)) і цифрових кабельних служб DVB-C (MPEG2 та MPEG4-AVC(H.264)).
Проконсультуйтеся зі своїм місцевим дилером з питань доступності служб DVB-T / T2 у вашому регіоні.
Проконсультуйтеся з Вашим постачальником послуг кабельного телебачення з питання доступу до служб DVB-C для цього телевізора.
- Якщо сигнал не відповідає стандартам DVB-T / T2 або DVB-C, телевізор може працювати неналежним чином.
- Залежно від країни, регіону, станції мовлення, постачальника послуг і характеристик мережі можуть бути доступні не всі функції.
- З цим телевізором не всі модулі CI працюють належним чином. Проконсультуйтеся з Вашим постачальником послуг з питань роботи модуля CI.
- Цей телевізор може працювати неналежним чином з модулем CI, який не був затверджений постачальником послуг.
- Залежно від постачальника послуг може стягуватися додаткова плата.
- Не гарантується сумісність зі службами, запуск яких планується в майбутньому.

Компанія Panasonic не гарантує роботу й функціонування периферійних пристроїв сторонніх виробників і відмовляється від будь-якої відповідальності за uszkodження, що виникло в результаті роботи та/або функціонування таких периферійних пристроїв сторонніх виробників.

Цей продукт випускається по ліцензії згідно з патентним портфелем AVC для особистого та некомерційного використання споживачем з метою (i) кодування відеозаписів відповідно до стандарту AVC («Відео AVC») та/або (ii) декодування відеозаписів AVC, закодованих споживачем під час особистої некомерційної діяльності та/або отриманих від провайдера, який має дозвіл надавати відеозаписи AVC. Жодної ліцензії, безпосередньої чи побічної, на використання з будь-якою іншою метою не надається. За додатковою інформацією звертайтеся у компанію MPEG LA, LLC.

Див. <http://www.mpegla.com>.

Переміщуйте виріб строго у вертикальному положенні.



Ця позначка означає, що конструкція виробу має подвійну ізоляцію.



Ця позначка означає, що виріб працює від змінного струму.

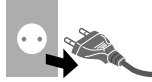
Застережні заходи

Щоб уникнути ураження електричним струмом, пожежі, пошкоджень і травм, дотримуйтесь зазначених нижче заходів обережності:

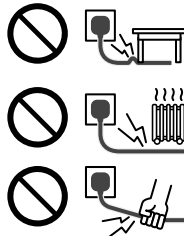
■ Мережевий кабель і штепсельна вилка

Попередження

У разі ненормального функціонування телевізора негайно від'єднайте штепсельну вилку!



- Цей телевізор слід підключати до мережі електроживлення змінного струму ~ 220 - 240 В, 50/60 Гц.
- Вставляйте штепсельну вилку до розетки живлення до кінця.
- Щоб повністю вимкнути прилад, витягніть штепсельну вилку з розетки живлення до кінця. Відповідно, до штепсельної вилки має весь час забезпечуватися легкий доступ.
- Від'єднайте штепсельну вилку від мережі електроживлення до очищення телевізора.
- Не торкайтесь штепсельної вилки вологими руками.
- Не пошкоджуйте шнур живлення.
 - Не ставте на шнур живлення важкі предмети.
 - Не розміщуйте мережевий кабель біля джерел високої температури.
 - Не тягніть за шнур. При витягненні штекера міцно тримайте його за корпус.
- Не пересувайте телевізор, коли його шнур живлення підключено до розетки живлення.
- Не перекручуйте, не згинайте та не розтягуйте шнур.
- Не використовуйте пошкоджені штепсельні вилки або розетки живлення.
 - Стежте за тим, щоб телевізор не роздав шнур живлення.
- Не використовуйте інші шнури живлення, крім того, що постачається в комплекті з цим телевізором.



■ Дотримуйтесь обережності

Попередження

- Не знімайте кришки і не вносьте модифікації в телевізор самостійно - можливе ураження електричним струмом при контакті з внутрішніми деталями пристрою, що перебувають під напругою. Всередині знаходяться деталі, котрі користувач не в змозі відремонтувати.



- Не надавайте телевізор впливу дощу або надмірної вологості. Не ставте на телевізор посудини з рідиною, наприклад, вази; на телевізор також не повинні потрапляти каплі або бризки води.
- Не допускайте, щоб через вентиляційні отвори у телевізор потрапляли будь-які предмети.
- Не використовуйте підставку або кріпильне обладнання інших виробників. Обов'язково звертайтеся до місцевого дилера Panasonic для проведення налаштувань або установки з використанням рекомендованих кронштейнів для кріплення на стіну.
- Не надавайте панель дисплея будь-яким сильним зовнішнім впливам або ударами.
- Не дозволяйте дітям ставати на телевізор.
- Не розміщуйте телевізор на вологих та нестійких поверхнях і забезпечте, щоб він не зависав над краєм поверхні.



Попередження

Ніколи не розміщуйте телевізор у місцях із нестійкою поверхнею. У цьому разі телевізор може впасти, що може спричинити тяжкі травми чи навіть смерть. Більшості травм (особливо дитячих) можна уникнути, виконуючи прості застережні заходи.

- Виробник телевізора рекомендує розміщувати його в шафі або на підставці.
- При цьому слід використовувати меблі, що здатні надійно підтримувати телевізор.
- Переконайтеся, що телевізор не виступає за край елемента меблів, на якому він стоїть.
- Якщо ви бажаєте розмістити телевізор на високих меблях (наприклад, на серванті чи книжковій шафі), обов'язково закріпіть як сам телевізор, так і елемент меблів до придатної для цього опори.
- Коли ставите телевізор на опорний елемент меблів, не підкладайте під телевізор виробу з тканини чи інших матеріалів.
- Поясніть дітям, що залазити на меблі, аби дістатися телевізора чи його елементів керування, небезпечно.

Якщо ви збираєтесь перемістити телевізор в інше місце на зберігання, слід дотримуватися усіх заходів безпеки, перелічених вище.

- Цей телевізор призначений для установки на стіл.
- Не надавайте телевізор впливу прямих сонячних променів та інших джерел тепла.



Для запобігання пожежі зберігайте її поза зоною доступу дітей. Ніколи не залишайте свічки чи інші джерела відкритого вогню біля телевізора



■ Небезпека задущення / забиття дихальних шляхів

Попередження

- Упаковка цього виробу може спричинити задущення. Деякі деталі є достатньо дрібними, що створює небезпеку забиття дихальних шляхів, якщо дитина проковтне їх. Ці частини зберігайте за межами доступу маленьких дітей.

■ Підставка

Попередження

- Не розбирайте та не модифікуйте підставку.

Застереження

- Не використовуйте інші підставки, крім тієї, що постачається в комплекті з цим телевізором.
- Забороняється використовувати підставку, якщо вона деформована або має пошкодження. Якщо це сталося, негайно зверніться до найближчого дилера Panasonic.
- Під час монтажу перевірте, щоб усі гвинти були щільно закручені.
- Під час установки на підставку не допускайте ударів по телевізору.
- Не дозволяйте дітям підніматися на підставку.
- Установка телевізора на підставку і зняття з неї має здійснюватися силами не менше двох людей.
- Установлення телевізора і його зняття з підставки мають проводитися з дотриманням зазначеної інструкції.

■ Радіохвилі

Попередження

- Не користуйтеся телевізором в медичних закладах або в інших місцях, де розміщено медичне обладнання. Радіохвилі можуть створювати завади для медичного обладнання, що може призвести до нещасних випадків через несправність такого обладнання.
- Не користуйтеся телевізором поблизу апаратури автоматизованого контролю, наприклад поблизу автоматичних дверей чи пожежної сигналізації. Радіохвилі можуть створювати завади для апаратури автоматизованого контролю, що може призвести до нещасних випадків через несправність такого обладнання.
- Якщо ви носите кардіостимулятор, не наближайте до телевізора ближче, ніж на 15 см. Радіохвилі можуть створювати завади для роботи кардіостимулятора.
- У жодному разі не розбирайте і не змінюйте конструкцію телевізора будь-яким чином.

■ Вбудована бездротова локальна мережа

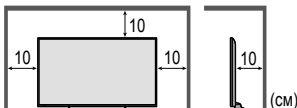
Застереження


- Не використовуйте вбудовану бездротову локальну мережу для підключення до будь-якої бездротової мережі (SSID*), для доступу до якої у вас немає належних прав. Такі мережі можуть відобразитися серед результатів пошуку. Водочас користування цими мережами може розцінюватися як протизаконне.
*SSID є іменем, що ідентифікує певну бездротову мережу для передачі.
- Не піддавайте вбудовану бездротову локальну мережу дії високих температур, прямих сонячних променів чи вологи.
- Дані, що передаються та отримуються за допомогою радіохвиль, можуть перехоплюватися та відслідковуватися.
- Вбудована бездротова локальна мережа використовує частотні діапазони 2,4 ГГц та 5 ГГц. Щоб уникнути несправностей чи зниження швидкості передачі даних, спричинених перешкодами від радіохвиль під час використання вбудованої бездротової локальної мережі, розташуйте телевізор подальше від пристроїв, які використовують сигнали частотою 2,4 ГГц і 5 ГГц, зокрема від інших пристроїв бездротової локальної мережі, мікрохвильових печей і мобільних телефонів.
- При виникненні проблем, спричинених статичним зарядом тощо, телевізор може зупинити роботу в цілях безпеки. У цьому разі вимкніть телевізор за допомогою перемикача живлення від мережі, після чого знову увімкніть його.

■ Вентиляція

Застереження

Навколо телевізора має бути достатньо вільного простору (не менше 10 см) для відведення надлишку тепла; в іншому випадку можливий швидкий вихід деяких електронних компонентів з ладу.



- Не перешкоджайте вентиляції, закриваючи вентиляційні отвори такими предметами, як газети, скатертини й штори. 
- Незалежно від того, використовується підставка чи ні, завжди перевіряйте, щоб вентиляційні отвори в нижній частині телевізора не були заблоковані і щоб було достатньо вільного простору для належної вентиляції.

■ Переміщення телевізора

Застереження

- Від'єднайте всі кабелі до того, як переміщати телевізор.
- Переміщувати телевізор мають не менше двох людей.

■ У разі тривалого невикористання

Застереження

Телевізор споживає невелику кількість енергії, навіть якщо він вимкнений, але під'єднаний до розетки живлення.

- Вийміть штекер шнура живлення з настінної розетки, якщо телевізор не використовується протягом тривалого часу.

■ Надмірна гучність

Застереження

- Не піддавайте свої вуха надто голосному звуку з навушників. Це може призвести до невідновлюваного пошкодження слуху.



- При виникненні у вухах шумів від вібрації зменшіть гучність або тимчасово припиніть користуватися навушниками.

■ Батареї пульта дистанційного керування

Застереження

- Неправильна установка може стати причиною витoku електроліту з батарейок, корозії та вибуху.
- Заміняйте тільки батарейками такого ж або рівноцінного типу.
- Не використовуйте одночасно старі та нові батареї.
- Не використовуйте різні типи батарей разом (наприклад лужні та марганцеві батареї).
- Не використовуйте акумуляторні нікель-кадмієві батареї (Ni-Cd тощо).
- Не паліть та не розкривайте батареї.
- Не піддавайте батарейки надто сильному нагріванню, такому як, наприклад, сонячне проміння, вогонь тощо.
- Утилізуйте батарейки належним чином.
- Вийміть батарею з пристрою, якщо не користуватиметеся ним тривалий час, щоб уникнути витoku електроліту з батареї, корозії та вибуху.

Додаткові аксесуари

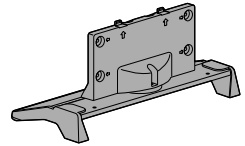
Пульт дистанційного керування

- ➔ (стор. 11)
- N2QAYB001009

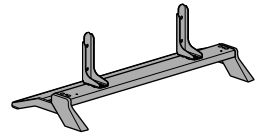


Підставка (TX-32DSR500)

- ➔ (стор. 6, 7)

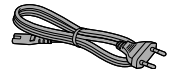


(TX-49DSR500)



Шнур електричного живлення

- ➔ (стор. 8)



Батареї (2)

- R6
- ➔ (стор. 12)



Інструкція з експлуатації

Гарантійна картка, чинна на території всієї Європи

- Приладдя може розміщатися окремо. Стежте за тим, щоб не викинути їх ненавмисно.

Монтаж/від'єднання підставки

(TX-32DSR500)

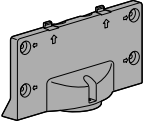
А Монтажні гвинти (3)



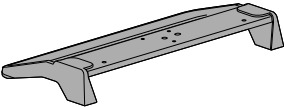
В Монтажні гвинти (4)



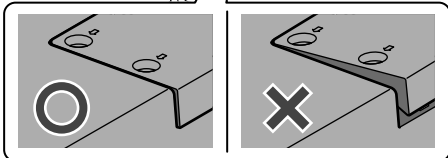
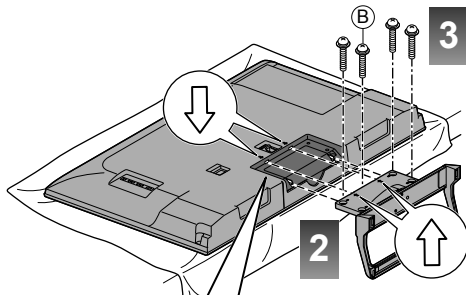
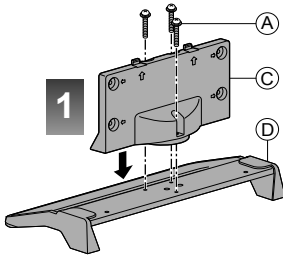
С Кронштейн



Д ВОснова



■ Монтаж підставки



(TX-49DSR500)

А Монтажні гвинти (4)



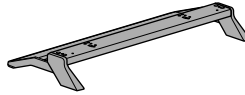
В Монтажні гвинти (4)



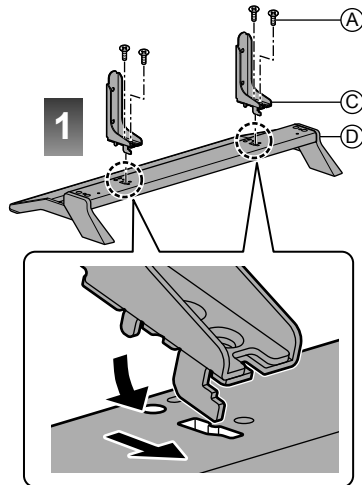
С Кронштейн (2)

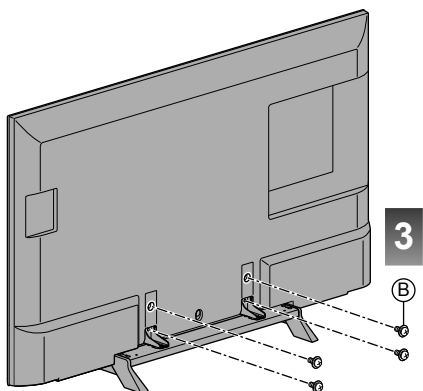
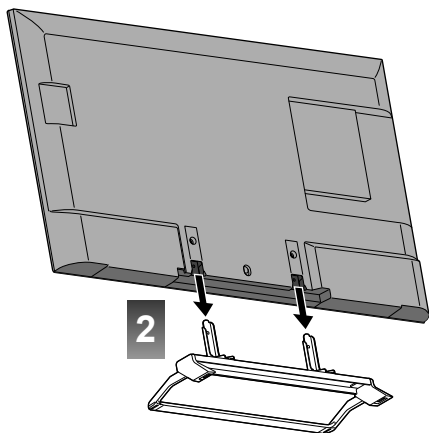


Д ВОснова



■ Монтаж підставки





Від'єднання підставки від телевізора

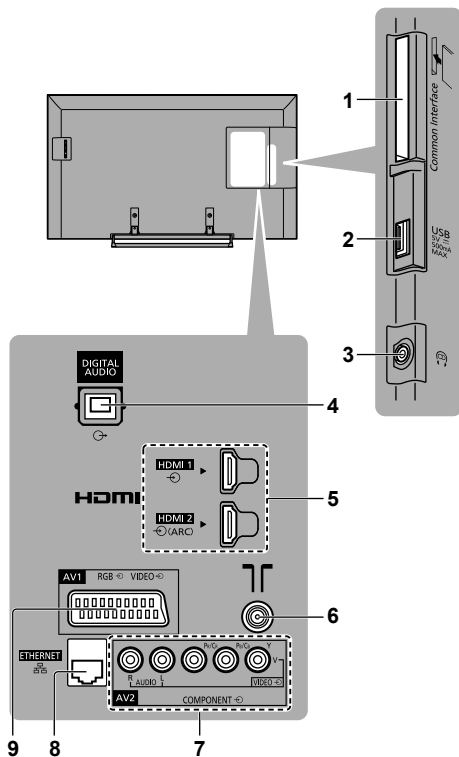
У випадку використання настінного кронштейна або повторного пакування телевізора обов'язково від'єдняйте підставку нижченаведеним чином.

- 1 Витягніть монтажні гвинти **ⓐ** з телевізора.
- 2 Від'єдняйте підставку від телевізора.
- 3 Витягніть монтажні гвинти **ⓐ** з кронштейна.

Підключення

- Зображені на малюнках зовнішні пристрої та кабелі не входять до комплекту поставки телевізора.
- Будь ласка, перед тим як підключати або відключати будь-які кабелі, вперніться, що пристрій відключений від розетки живлення.
- При підключенні переконайтеся у використанні правильних типів гнізд і кабельних вилок.
- Застосовуйте повністю екранований HDMI-сумісний кабель.
- Застосовуйте повністю екранований кабель SCART.
- Стежте за тим, щоб телевізор перебував якнайдалі від електронного обладнання (відеообладнання тощо) або обладнання з інфрачервоним датчиком. Інакше може виникнути викривлення зображення/звуку або можуть з'явитися проблеми в роботі іншого обладнання.
- Будь ласка, прочитайте також інструкцію до обладнання, яке Ви підключаєте.

Роз'єм



- 1 Slot CI ➔ (стор. 10)
- 2 USB-порт
- 3 Гніздо для навушників ➔ (стор. 10)
- 4 DIGITAL AUDIO
- 5 HDMI1 - 2 ➔ (стор. 9, 10)
- 6 Клема наземної антени/кабелю ➔ (стор. 8)

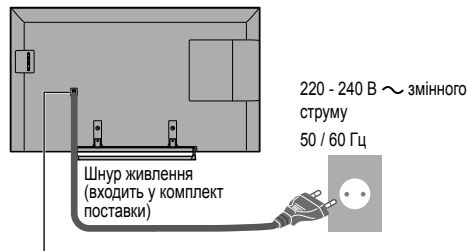
7 AV2 (COMPONENT / VIDEO) ➔ (стор. 9, 10)

8. Гніздо ETHERNET ➔ (стор. 9)

9 AV1 (SCART) ➔ (стор. 8, 9)

Основні підключення

■ Шнур електричного живлення



Щільно вставте штепсельну вилку на місце.

Модель з діагоналлю 32 дюйми

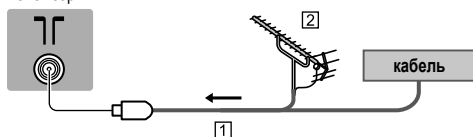
Модель з діагоналлю 49 дюйми



- Від'єднуючи шнур живлення, обов'язково переконайтеся, що спочатку витягнули штепсельну вилку з розетки живлення.

■ Антена

Телевізор



1 ПЧ- кабель

2 Ефірна антена

- Для DVB-C, DVB-T та аналогового сигналу

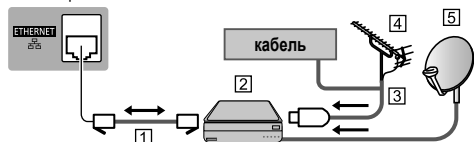
Підключення клієнта «DVB через IP»

Цей телевізор оснащено функцією клієнта «DVB через IP». Його можна підключати до сервера «DVB через IP» або до серверів, сумісних із SAT>IP, щоб дивитися потокові трансляції.

- Рекомендовано підключатися до сервера «DVB через IP» за допомогою кабелю локальної мережі.

■ Кабельне підключення

Телевізор



1 Кабель локальної мережі (екранований)

- Використовуйте кабель локальної мережі з екранованою звитою парою (STP).

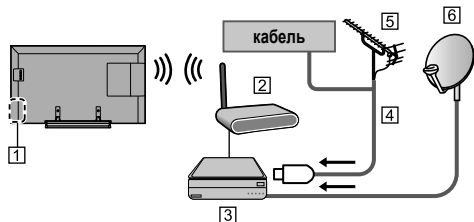
2 Сервер «DVB через IP»

3 PC- кабель

4 Ефірна антена

5 Супутникова антена

■ Бездротове підключення



1 Вбудована бездротова локальна мережа

2 Точка доступу

3 Сервер «DVB через IP»

4 PC- кабель

5 Ефірна антена

6 Супутникова антена

- Ця функція може бути недоступною залежно від стану мережі та трансляції.

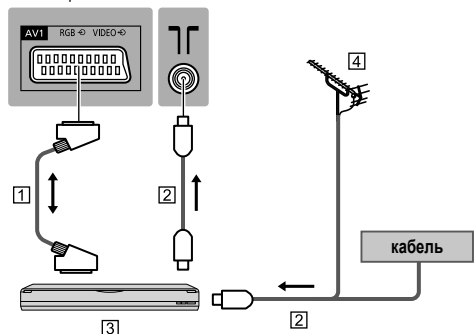
- Для отримання докладнішої інформації про підключення див. посібник до сервера «DVB через IP».

- За докладнішими відомостями див. електронну довідку [eHELP] («Функції» > «DVB-через-IP»).

Пристрої AV

■ DVD-рекордер / відеомагнітофон

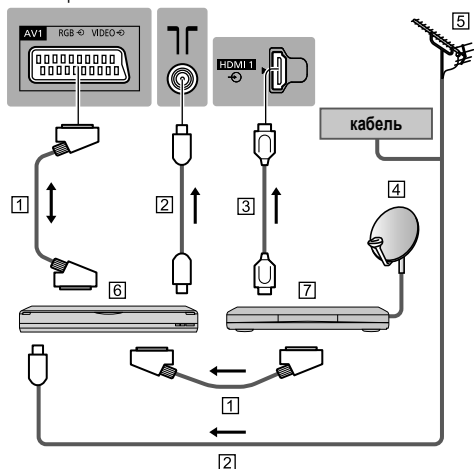
Телевізор



- 1 Кабель SCART
- 2 РЧ- кабель
- 3 DVD-рекордер / відеомагнітофон
- 4 Ефірна антена

■ DVD-рекордер (відеомагнітофон) / приставка

Телевізор



- 1 Кабель SCART
- 2 РЧ- кабель
- 3 Кабель HDMI
- 4 Супутникова антена
- 5 Ефірна антена
- 6 DVD-рекордер / відеомагнітофон
- 7 Приставка

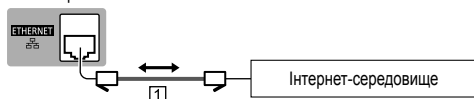
Мережа

Щоб користуватися інтернет-послугами, потрібна широкопasmова мережа.

- Якщо ви не можете підключитися до широкопasmової мережі, зверніться по допомогу до вашого роздрібного постачальника.
- Підготуйте інтернет-середовище для кабельного чи бездротового підключення.
- Налаштування мережного підключення розпочнеться одразу при першому ввімкненні телевізора. ➔ (стор. 13)

■ Кабельне підключення

Телевізор



- 1 Кабель локальної мережі (екранований)
 - Використовуйте кабель локальної мережі з екранованою звитою парою (STP).

■ Бездротове підключення



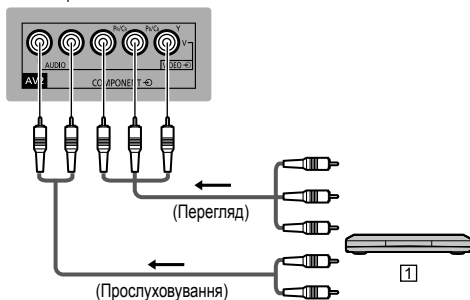
- 1 Вбудована бездротова локальна мережа
- 2 Точка доступу

Інші підключення

■ DVD-програвач

(Обладнання COMPONENT)

Телевізор

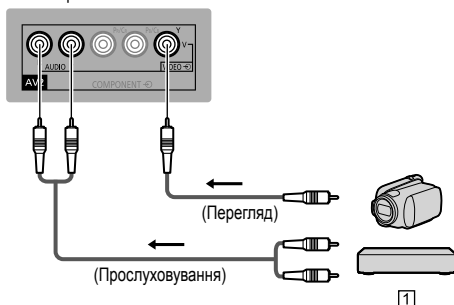


- 1 DVD-програвач

■ Відеокамера / Ігрова приставка

(Обладнання для ВІДЕО)

Телевізор



- 1 Відеокамера / Ігрова приставка

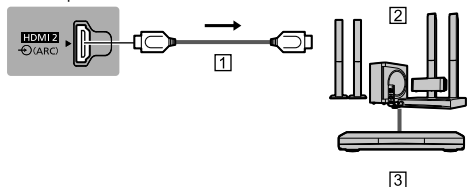
■ Підсилювач (прослуховування звуку через зовнішні динаміки)

- Використовуйте роз'єм HDMI2 для підключення телевізора до підсилювача, оснащеного функцією зворотного аудіоканалу (ARC).

Для підключення підсилювача без функції ARC використовується роз'єм DIGITAL AUDIO.

- Щоб насолоджуватися багатоканальним звуком із зовнішнього обладнання (наприклад, Dolby Digital 5.1-канальний) підключіть обладнання до підсилювача. Інформацію про з'єднання можна знайти в інструкціях до обладнання та підсилювача.

Телевізор



1 Кабель HDMI

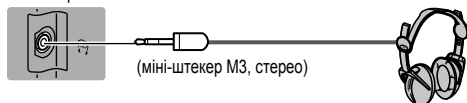
2 Підсилювач з акустичною системою

3 Зовнішнє обладнання (DVD-програвач тощо)

■ Наушники

- Для отримання докладнішої інформації про настройки звуку див. електронну довідку [eHELP] («Настройки» > «Звук»).

Телевізор



(міні-штекер M3, стерео)

■ Обычный интерфейс

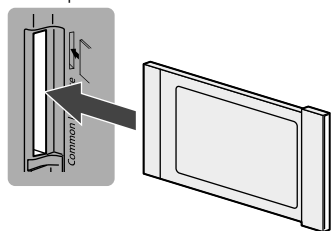
- Вимикайте телевізор за допомогою перемикача живлення «Увімк./Вимк.» щоразу при вставленні або вийманні модуля CI.
- Якщо смарт-картка та модуль CI постачаються в комплекті, спочатку потрібно вставити модуль CI, а потім вставити в цей модуль смарт-картку.
- Вставляйте чи діставайте модуль CI до кінця в напрямку, який вказано стрілкою.
- Звичайно закодовані канали стають доступними. (Канали, які можна переглядати, та їхні функції залежать від конкретного модуля CI.)

Якщо зашифровані канали не відображаються

➔ **[Обычный интерфейс] в меню установок**

- У продажу можуть бути деякі модулі CI, застарілі версії мікропрограм яких лише частково сумісні з цим новим телевізором CI+ 1.3. У цьому випадку зверніться до вашого постачальника вмісту.
- Для отримання додаткової інформації див. електронну довідку [eHELP] («Функции» > «Обычный интерфейс»), прочитайте посібник з використання модуля CI або зверніться до постачальника вмісту.

Телевізор



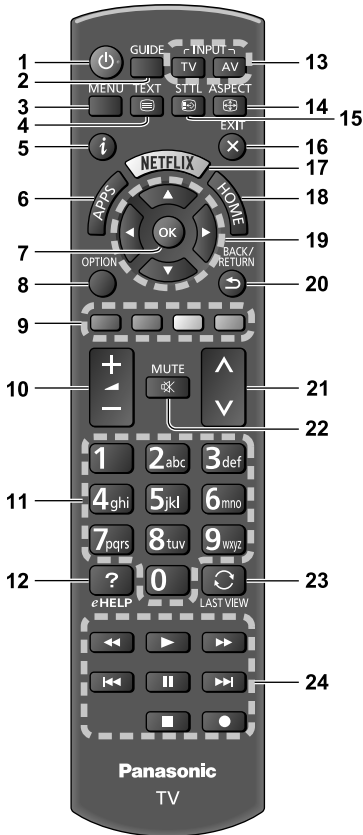
Модуль CI

■ VIERA Link

- Для підключення VIERA Link використовуйте HDMI 1 - 2.
- Для отримання додаткової інформації див. електронну довідку [eHELP] («Функции» > «VIERA Link "HDAVI Control™"»).

Визначення елементів керування

Пульт дистанційного керування



1 [POWER]: Перемикач увімкнення телевізору / вимкнення (режим очікування)

2 ТВ Гид

- Відображає електронну програму передач.

3 [Главное меню]

- Натисніть, щоб увійти до меню «Зображення», «Звук», «Мережа», «Таймер», «Установки», «Довідка» тощо.

4. Кнопка телетексту

5 Інформація

- Відображає інформацію про канал та програму.

6. APPS

- Відображає [Список приложений] (список програм).

7 OK

- Натисніть для підтвердження вибору.
- Натисніть після вибору позицій каналів, щоб швидко змінити канал.
- Відображає список каналів.

8 [Дополнительное меню]

- Зручне додаткове налаштування перегляду, звуку тощо

9 Кольорові кнопки

(червона-зелена-жовта-синя)

- Застосовуються для вибору, навігації та виконання різноманітних функцій.

10 Збільшення / зменшення гучності

11 Цифрові кнопки

- Зміна програм і сторінок телетексту.
- Установити символи.
- Якщо ввімкнений режим очікування, вмикає телевізор.

12. Електронна довідка [eHELP]

- Відображає електронну довідку [eHELP] (вбудовані інструкції з експлуатації).

13 Вибір режиму вхідного сигналу

- TV - вмикає режим DVB-C / DVB-T / DVB через IP / аналоговий.
- AV - вмикає режим AV зі списку «Выбор входа».

14 Аспект

- Змінює співвідношення сторін.

15 Субтитри

- Відображення субтитрів.

16 Вихід

- Повернення на головний екран [Домашня страница].

17. Netflix

- Безпосередній доступ до послуг NETFLIX.
- Для повноцінного користування цією функцією потрібна широкосмугова мережа.
- Надання зазначених послуг може бути призупинено або змінено без повідомлення.

18. HOME

- Відображає головний екран [Домашня страница].

19 Кнопки керування курсором

- Вибір параметрів і налаштувань.

20 Повернення

- Повернення до попереднього меню / сторінки.

21 Наступна / попередня програма

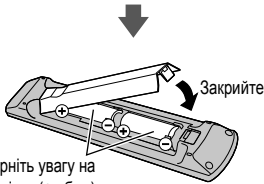
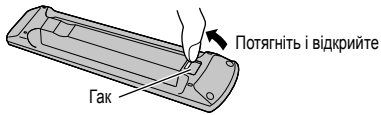
22 Увімкнення та вимкнення звуку

23 Попередній перегляд

- Перемикає на попередній канал або вхідний режим.

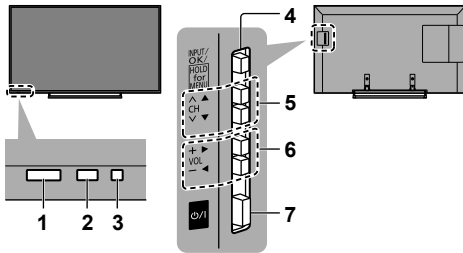
24. Операції з вмістом, підключеним обладнанням тощо

■ Встановлення/виймання батарейок



Панель індикаторів/керування

- При натисканні кнопок 4, 5, 6 вказівка панелі управління відображається в правій частині екрана протягом 3 секунд для підсвічування натиснутої кнопки.



Задня панель телевізора

1 Сенсор сигналу з пульта ДК

- Не кладіть ніякі предмети між приймачем сигналу ДК телевізора та пультом ДК.

2 Датчик освітленості

- Визначає яскравість для регулювання якості зображення, коли функція [Датчик освітленості] в «Меню зображення» встановлена на [Вкл.].

3 Індикатор живлення

Червона: Режим очікування

Зелений: Вкл.

Оранжевий: активовано режим очікування для деяких функцій (наприклад, для мережі тощо)

- Світлодіод мигає, коли телевізор приймає команду з пульта дистанційного керування.

4 Вибір режиму вхідного сигналу

- Натискайте, доки не досягнете необхідного режиму.

[Главное меню]

- Натисніть та утримуйте протягом 3 секунд для відображення головного меню.

ОК (при навігації в системі меню)

5 Наступна / попередня програма

- Переміщення курсора вгору/вниз (при навігації в системі меню)

6 Збільшення / зменшення гучності

- Переміщення курсора ліворуч/праворуч (при навігації в системі меню)

7 Перемикач живлення Увімк. / Вимк.

- Використовується для вмикання та вимикання живлення.
- Щоб повністю вимкнути прилад, витягніть штепсельну вилку з розетки живлення до кінця.
- [⏻/⏷]: Режим очікування/увімкнення

Перша автонастройка

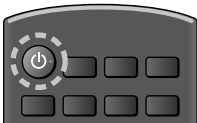
При першому ввімкненні телевізора він автоматично шукатиме доступні телевізійні канали та відобразить опції настройки телевізора.

- Виконувати ці кроки не обов'язково, якщо налаштування виконувалося технічним персоналом місцевого представника.
- Здійснити з'єднання (стор. 7 - 10) та встановити параметри (за необхідністю) підключеного обладнання перед запуском функції Автонастройка. Докладну інформацію про налаштування підключеного обладнання шукайте у посібнику до обладнання.

1. Повністю вставте штепсельну вилку в розетку та увімкніть живлення



- Для відображення необхідно декілька секунд.



2. Виберіть наступні пункти

Налаштуйте кожен пункт, виконуючи інструкції, наведені на екрані.

Приклад:



■ Користування пультом ДК



Переміщення курсора



Доступ до пункту / зберігання налаштування



Повернення до попереднього пункту (якщо доступно)

Виберіть мову

Виберіть режим [Дома]

Оберіть середовище перегляду [Дома] для використання телевізора вдома.

- Умови перегляду [В магазині] призначені для демонстрації телевізора на вітрині магазину.
- Щоб змінити середовище перегляду пізніше, відновіть всі налаштування телевізора, виконавши [Начальные установки].

Установка мережного підключення

Виберіть країну

Виберіть режим телевізійного сигналу, який потрібно настроїти, і виберіть опцію [Начать автонастройку]

: налаштувати (пошук доступних каналів)

: пропустити налаштування

- Екран автоналаштування залежить від країни та обраного режиму сигналу.

• [Настройки сети DVB-C]

Звичайно встановлюйте [Частота] та [Сетевой ID] на [Авто].

Якщо [Авто] не відображається або якщо необхідно, за допомогою цифрових кнопок уведіть значення для [Частота] та [Сетевой ID], які Ви отримали від Вашого постачальника послуг кабельного телебачення.

3. Виберіть тип головного екрана [Домашня сторінка]

Відобразиться демонстрація, в якій буде пояснено використання функції головного екрана [Моя домашня сторінка]. Слідкуйте за демонстрацією та виконуйте наведені на екрані інструкції, після чого виберіть бажаний головний екран [Домашня сторінка].

Приклад: Вибір головного екрана [Выб. дом. страницы]



Приклад: Головний екран телевізора [Страница ТВ]



Автоматичне настроювання завершено, та телевізор готовий до перегляду.

Якщо налаштування завершилося невдачею, перевірте підключення РЧ-кабелю та стан мережного підключення, а потім дотримуйтеся вказівок на екрані.

Примітка

- Якщо для параметра [Авто Режим очікування] в меню таймера вибрано значення [Вкл.], після 4 годин відсутності дій із телевізором він перейде до режиму очікування.
- Якщо для параметра [Откл.пит.при отсут.сигн] в меню таймера вибрано значення [Вкл.], телевізор перейде до режиму очікування, якщо він не отримуватиме сигнал і якщо з ним не здійснювати жодні операції протягом 10 хвилин.
- Для перенастроювання всіх каналів
 - ➔ [Автонастройка] в [Меню настройки] (меню установок)
- Щоб додати режим для доступного сигналу телевізора пізніше,
 - ➔ [Добавить Тв-сигнал] у [Меню настройки] (меню установок)
- Для повернення всіх початкових настройок
 - ➔ [Начальные установки] в [Системное меню] (меню установок)

Користування телевізором

Увімкніть живлення

ⓧ/1 (Телевізор)

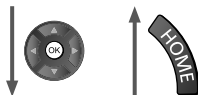
або

 (Пульт дистанційного керування)

- Перемикач живлення Увімк. / Вимк. повинен бути увімкненим. (стор. 12)

Відобразиться головний екран [Домашня сторінка], що переглядався до того.

Приклад: Головний екран телевізора [Сторінка ТВ]



Приклад: Екран із вибраним вмістом



- Для повернення на головний екран [Домашня сторінка] у будь-який час



- Можна налаштувати головний екран [Домашня сторінка] для відображення потрібної інформації, а також для спрощеного доступу до потрібних функцій, вибору головного екрана [Домашня сторінка] за замовчуванням тощо. Для отримання докладніших відомостей виконуйте наведені на екрані інструкції або див. електронну довідку [eHELP] («Моя домашня сторінка» > «Моя домашня сторінка»).

Перегляд телевізійних програм

1. Виберіть засіб перегляду телебачення на головному екрані [Домашня сторінка]



2 Виберіть режим



- Доступні для вибору режими відрізняються залежно від каналів, що зберігаються.

3 Виберіть канал



або



- Вибір положення каналу, що складається з 2 або більше цифр (наприклад, 399)



Доступ до кожної функції

Доступ до списку програм [Список приложений] та вибір функції



Приклад: Список програм [Список приложений]



- Програми - це функції телевізора.
- Щоб ознайомитися з операціями для кожної функції, а також з установкою списку програм [Список приложений], виконуйте наведені на екрані інструкції або див. електронну довідку [eHELP] («Моя домашня сторінка» > «Список приложений»).

Як користуватися електронною довідкою eHELP

Електронна довідка [eHELP] - це докладні інструкції з експлуатації, вбудовані до телевізора, що надають детальне пояснення для кращого розуміння роботи з кожною з функцій.

1. Відкрийте електронну довідку [eHELP]



eHELP

або

MENU



[Справка]



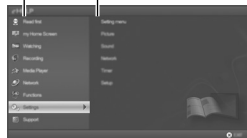
Електронна
довідка [eHELP]

- Якщо після ввімкнення телевізора електронна довідка [eHELP] вже відкривалася, відобразиться екран підтвердження для вибору переходу на [Первая страница] чи на [Страница, которую просматривали последней].

2. Виберіть категорію та пункт

Поле категорії

Поле пункту



① вибір категорії

② доступ



③ вибір пункту

④ доступ

Поле підпункту

Опис



⑤ вибір підпункту

⑥ доступ

- Повернення до попереднього поля



- Прокручування опису (якщо він складається більше ніж з 1 сторінки)

При виділенні опису



- Відображення меню, пов'язаного з описом (лише для деяких описів)

(Червона)

Питання та відповіді

Перш ніж замовляти обслуговування або технічну підтримку, спробуйте вирішити проблему самотужки за допомогою цих простих вказівок.

- За докладнішими відомостями див. електронну довідку [eHELP] («Поддержка» > «Часто задаваемые вопросы»).
-

Телевізор не вмикається

- Переконайтеся, що шнур живлення вставлений у телевізор і розетку живлення.
-

Телевізор перемикається в Режим очікування

- Функція автоматичного переходу до режиму очікування активована.
-

Пульт ДК не працює або працює з перервами

- Чи правильно вставлені батареї? ➔ (стор. 12)
 - Чи увімкнений телевізор за допомогою вимикача?
 - Можливо, розрядилися батарейки. Замініть їх на нові.
 - Направте пульт ДК безпосередньо на приймач сигналів пульта ДК телевізора (в межах близько 7 метрів під кутом у 30 градусів до приймача сигналів).
 - Встановіть телевізор якнайдалі від зони потрапляння променів сонця або інших джерел яскравого світла, щоб вони не потрапляли на приймач сигналів пульта ДК, який встановлений на телевізорі.
-

Зображення не відображається

- Переконайтеся, що телевізор включений.
 - Переконайтеся, що шнур живлення вставлений у телевізор і розетку живлення.
 - Перевірте правильність вибраного режиму входу.
 - Виберіть налаштування [AV2] ([COMPONENT] / [VIDEO]) в меню [Выбор входа], щоб настроїти телевізор на прийом сигналу від зовнішнього обладнання.
 - Можливо, параметри [Подсветка], [Контраст], [Яркост] або [Цвет] в меню зображення встановлені на мінімальні значення?
 - Перевірте, чи всі необхідні кабелі та з'єднання надійно під'єднані.
-

Відображається незвичне зображення

- Цей телевізор оснащено вбудованою системою самотестування. Виконує діагностику проблем відображення або звуку.
➔ [Самотестирование] (меню довідки)
 - Вимкніть телевізор перемикачем живлення Увімк. / Вимк., потім знову його увімкніть.
 - Якщо проблему не усунуто, відновіть всі налаштування.
➔ [Начальные установки] в [Системное меню] (меню установок)
-

Частини телевізора стають гарячими

- Частини телевізора можуть ставати гарячими. Таке зростання температури не створює жодних проблем для продуктивності та якості роботи телевізора.
-

Якщо торкнутися панелі дисплея, вона злегка рухається й видає звук

- Панель кріпиться зі збереженням невеликого вільного проміжку для запобігання її ушкодження. Це не є несправністю.

Обслуговування

Спочатку вийміть штепсельну вилку з розетки живлення.

Дисплей, Корпус, Підставка

Регулярний догляд:

Обережно видаліть бруд або відбитки пальців з поверхні панелі дисплея, корпусу або підставки за допомогою м'якої тканини.

Сильне забруднення:

- (1) Спочатку видаліть пил з поверхні.
- (2) Змочіть м'яку тканину чистою водою або розведеним нейтральним миючим засобом (1 частина миючого засобу на 100 частин води).
- (3) Викрутіть тканину, як слід. (Ретельно слідкуйте за тим, щоб рідина не потрапила всередину телевізора, оскільки це може призвести до його несправності.)
- (4) Ретельно протріть залишки вологи та сильного забруднення.
- (5) Викрутіть тканину та протріть поверхню, а потім протріть поверхню насухо.

Застереження

- Не використовуйте жорстку тканину і не тріть поверхню занадто сильно. У іншому випадку можлива поява подряпин на поверхні.
- Не піддавайте поверхню телевізора дії засобів від комах, розчинників, розріджувачів, та інших летючих речовин. Це може пошкодити поверхню екрана або призвести до відшарування спеціального покриття.
- Поверхня панелі екрану спеціально оброблена і її можна легко пошкодити. Будьте обережні, щоб не вдарити або не подряпати екран нігтями або іншими предметами.
- Запобігайте тривалому контакту корпусу телевізора і підставки з гумовими або поліхлорвініловими речовинами. Це може погіршити якість поверхні.

Вилка живлення

Регулярно протирайте вилку живлення сухою тканиною. Волога та бруд можуть стати причиною пожежі або ураження електричним струмом.

Технічні характеристики

■ Телевізор

Модель №

Модель з діагоналлю 32 дюйми : TX-32DSR500

Модель з діагоналлю 49 дюйми : TX-49DSR500

Врахункове споживання електроенергії

(TX-32DSR500)

62 Вт

(TX-49DSR500)

107 Вт

Споживання електроенергії в увімкненому стані/ділянка екрана

(TX-32DSR500)

0,012 Вт / см²

(TX-49DSR500)

0,011 Вт / см²

Споживання електроенергії в режимі очікування*1

(TX-32DSR500)

0,3 Вт

(TX-49DSR500)

0,2 Вт

Споживання електроенергії у вимкненому стані

(TX-32DSR500)

0,3 Вт

(TX-49DSR500)

0,2 Вт

Розміри (Ш × В × Г)

(TX-32DSR500)

734 мм × 474 мм × 148 мм (3 підставкою)

734 мм × 437 мм × 69 мм (Лише для телевізора)

(TX-49DSR500)

1106 мм × 693 мм × 235 мм (3 підставкою)

1106 мм × 644 мм × 80 мм (Лише для телевізора)

Вага

(TX-32DSR500)

Нетто 6,5 кг (3 підставкою)

Нетто 5,5 кг (Лише для телевізора)

(TX-49DSR500)

Нетто 15,5 кг (3 підставкою)

Нетто 13,5 кг (Лише для телевізора)

Джерело живлення

220-240 В змінного струму 50 / 60 Гц

Екран

ПК-екран зі світлодіодом

Звук

Вихід динаміка

20 Вт (10 Вт + 10 Вт)

Навушники

Міні-штекер М3 (3,5 мм) стерео × 1

Гнізда для з'єднання

Вхід/вихід AV1

SCART (вихід аудіо/відео, вихід аудіо/відео, вхід RGB)

Вхід AV2 (COMPONENT / VIDEO)

VIDEO

RCA штиркового типу × 1

1,0 V_[p-p] (75 Ω)

AUDIO L - R

RCA штиркового типу × 2

0,5 V_[rms]

Y

1,0 V_[p-p] (включаючи синхронізацію)

Ry/Cy, Pr/Cr

±0,35 V_[p-p]

HDMI 1 / 2 Ввод

Гніздо ТИП А

HDMI1: Тип вмісту

HDMI2: Тип вмісту, зворотній аудіоканал

- Цей телевізор підтримує функцію «HDMI Control 5».

Слот для карток

Слот загального інтерфейсу (відповідає CI Plus) × 1

ETHERNET

RJ45, IEEE802.3 10BASE-T / 100BASE-TX

USB

Постійний струм $\overline{\text{---}}$ 5 В, макс. 500 мА [Hi-Speed USB (USB 2.0)]

Вихід DIGITAL AUDIO

PCM / Dolby Digital, Волоконно-оптичний

Системи прийому / Назва полоси частот

DVB-C

Цифрові кабельні служби (MPEG2 і MPEG4-AVC(H.264))

DVB-T / T2

Цифрові наземні служби (MPEG2 і MPEG4-AVC(H.264))

PAL D, K

SECAM D, K

VHF R1 - R2

VHF R3 - R5

VHF R6 - R12

UHF E21 - E69

PAL 525/60

Відтворення стрічки NTSC з деяких відеомагнітофонів PAL (Відеомагнітофон)

M.NTSC

Відтворення з відеомагнітофонів M.NTSC (Відеомагнітофон)

NTSC (тільки вхід AV)

Відтворення з відеомагнітофонів NTSC (Відеомагнітофон)

Вхід антени

ДВЧ / УВЧ

Умови експлуатації

Температура

0 °C - 35 °C

Вологість

20 % - 80 % відносна вологість (без конденсації)

Будована бездротова локальна мережа

Відповідність стандартам та частотний діапазон*2

IEEE802.11a/n

5,15 - 5,35 ГГц, 5,47 - 5,85 ГГц

IEEE802.11b/g/n

2,400 - 2,4835 ГГц

Безпека

WPA2-PSK (TKIP/AES)

WPA-PSK (TKIP/AES)

WEP (64/128 біт)

*1: Коли телевізор вимкнено за допомогою пульта дистанційного керування і немає активних функцій

*2: Частота і канал відрізняються залежно від країни. Виконуйте регламенти вашої країни, що стосуються частотного діапазону.

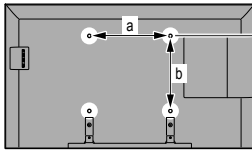
Примітка

- Дизайн та технічні характеристики можуть змінюватись без повідомлення. Зазначені маса та розміри приблизні.
- Для отримання інформації про енергоспоживання, роздільну здатність відображення тощо, див. листок з технічними даними виробу.
- Для отримання інформації про програмне забезпечення з відкритим вихідним кодом див. електронну довідку [eHELP] («Підтримка» > «Лицензії»).

■ При використанні кронштейна для кріплення до стін

Будь ласка, зверніться до місцевого представника компанії Palapolic для придбання рекомендованого настінного кронштейна.

- Отвори для кронштейна для настінного встановлення
Задня панель телевизора



Модель з діагоналлю
32 дюйми

a: 200 мм

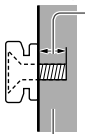
b: 200 мм

Модель з діагоналлю
49 дюйми

a: 400 мм

b: 200 мм

(Вид збоку)



Глибина входження шурупа

Модель з діагоналлю
32 дюйми

мінімум: 9 мм

максимум: 14 мм

Діаметр: M4

Модель з діагоналлю
49 дюйми

мінімум: 10 мм

максимум: 19 мм

Діаметр: M6

Шуруп для монтажу телевизора на кронштейн для настінного встановлення (не входить в комплект)

Попередження

- Якщо Ви використовуєте інші кронштейни для настінної установки або встановлюєте кронштейн для настінної установки самостійно, існує небезпека отримання травми або ушкодження виробу. Щоб забезпечити нормальну роботу та безпеку пристрою, обов'язково запросіть дилера чи ліцензованого підрядника закріпити настінний кронштейн. Гарантія не поширюється на ушкодження, що виникли внаслідок монтажу некваліфікованим фахівцем.
- Уважно ознайомтеся з інструкціями, що входять до комплекту додаткових аксесуарів, та виконуйте всі застережні заходи, аби не допустити падіння телевизора.
- Обережно поводьтеся з телевизором при його встановленні, оскільки удари чи дія інших сил можуть спричинити його пошкодження.
- Будьте обережні під час закріплення настінних кронштейнів на стіні. Завжди перевіряйте, щоб у стіні не було електричних кабелів чи труб, перш ніж встановлювати кронштейн.
- Якщо телевизор не використовується тривалий час, демонуйте його з навісної опори, щоб запобігти його падінню та травмам.

Інформація щодо утилізації в країнах, які не входять в Європейський Союз



Даний символ дійсний тільки на території Європейського Союзу.

При потребі утилізації даного виробу зверніться до місцевого керівництва або дилера щодо правильного методу її здійснення.

Декларація про Відповідність

Вимогам Технічного Регламенту Обмеження Використання деяких Небезпечних Речовин в електричному та електронному обладнанні

(затвердженого Постановою №1057 Кабінету Міністрів України)

Виріб відповідає вимогам Технічного Регламенту Обмеження Використання деяких Небезпечних Речовин в електричному та електронному обладнанні (ТР ОВНР).

Вміст шкідливих речовин з виключеними типами застосування перелічених у додатку №2 правил обмеження вмісту шкідливих речовин:

1. Свинець (Pb) - не перевищує 0,1wt % ваги речовини або в концентрації до 1000 частин на мільйон;
2. Кадмій (Cd) - не перевищує 0,01wt % ваги речовини або в концентрації до 100 частин на мільйон;
3. Ртуть(Hg) - не перевищує 0,1wt % ваги речовини або в концентрації до 1000 частин на мільйон;
4. Шестивалентний хром (Cr⁶⁺) - не перевищує 0,1wt % ваги речовини або в концентрації до 1000 частин на мільйон;
5. Полібромбіфеноли (PBB) - не перевищує 0,1% ваги речовини або в концентрації до 1000 частин на мільйон;
6. Полібромдефенілові ефіри (PBDE) - не перевищує 0,1wt % ваги речовини або в концентрації до 1000 частин на мільйон.

Для Росії потрібно використовувати частотний діапазон 802.11abgn: (2400 - 2483,5) та / або (5150 - 5350 і 5650 - 5725) МГц

Информационный центр Panasonic

Для звонков из Москвы: +7 (495) 725-05-65

Бесплатный звонок по России: 8-800-200-21-00

Інфармацыйны цэнтр Panasonic

Для фіксаванай сувязі званок па тэрыторыі Беларусі бясплатны.

Бесплатный звонок со стационарных телефонов из Белоруссии: 8-820-007-1-21-00

Інформаційний центр Panasonic

Міжнародні дзвінки та дзвінки із Києва: +380-44-490-38-98

Безкоштовні дзвінки зі стаціонарних телефонів у межах України: 0-800-309-880

Рапаносіс ақпараттық орталығы

Қазақстан мен Орта Азиядан қоңырау шалу үшін.

Для звонков из Казахстана и Центральной Азии: +7 (7272) 98-09-09

Реєстрація покупця

Номер моделі та реєстраційний номер цього приладу можна знайти на його задній панелі. Цей серійний номер слід записати в полі, виділеному нижче, та зберігати цю книгу разом із товарним чеком як постійне свідчення вашої покупки, що допоможе ідентифікувати виріб у разі крадіжки або втрати, а також у цілях гарантійного обслуговування.

Номер моделі

Реєстраційний номер

Panasonic Corporation

Веб-сайт: <http://www.panasonic.com>

Українська